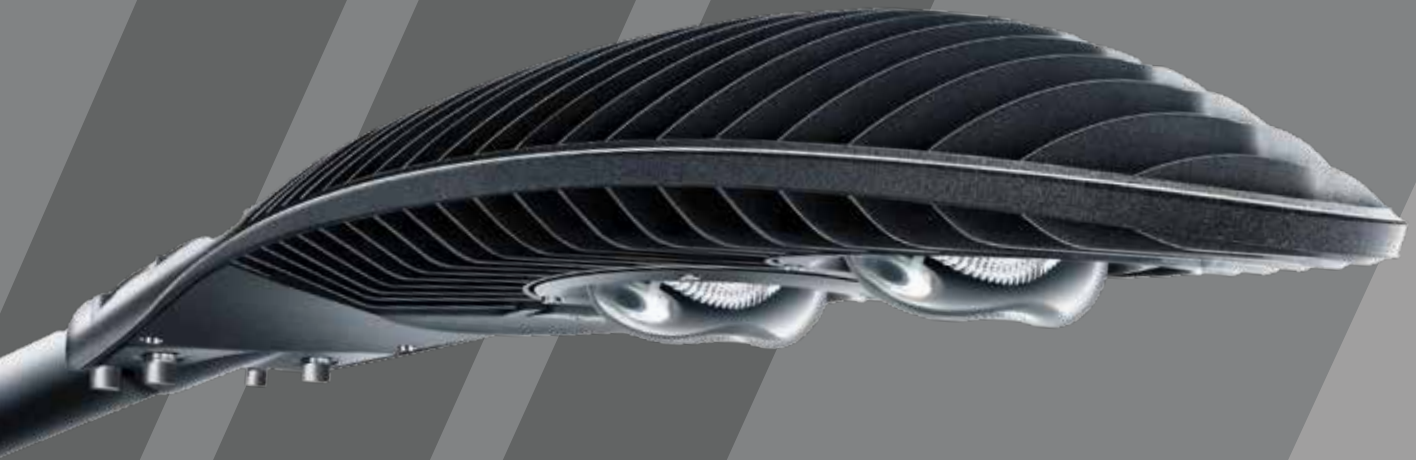


CÔNG TY TNHH SẢN XUẤT THƯƠNG MẠI HƯNG PHÚ HẢI



# MFUHAILIGHT<sup>®</sup>

---

Chiếu sáng toàn diện  
Tiết kiệm năng lượng  
Hiệu suất cao - ổn định  
Chất lượng vượt trội  
Thiết kế hiện đại

---

# MỤC LỤC

- Giới thiệu
- Giấy chứng nhận
- Đèn chiếu sáng..... Trang 1-16
- Đèn pha.....Trang 17-24
- Đèn nhà xưởng.....Trang 25-26
- Đèn trang trí.....Trang 27-50
- Tủ điều khiển chiếu sáng.....Trang 51-60
- Trụ thép và trụ gang..... Trang 61-76

CÔNG TY TNHH SX-TM HƯNG PHÚ HẢI

**MFUHAILIGHT**<sup>®</sup>

[www.chieusangmfuhailight.com](http://www.chieusangmfuhailight.com)



# GIỚI THIỆU

## LĨNH VỰC

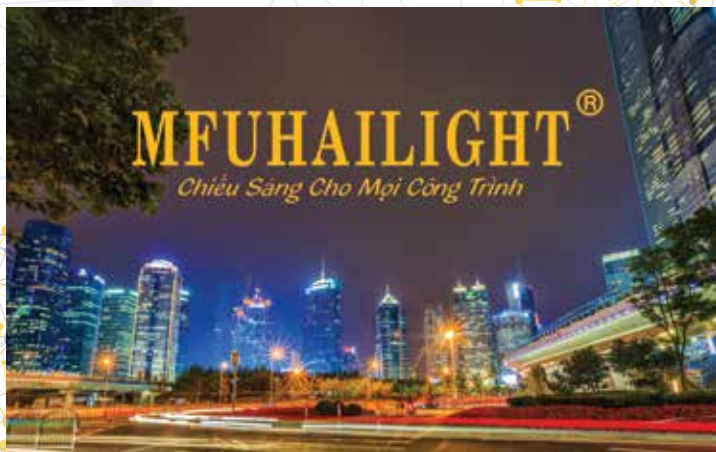
Chuyên sản xuất & phân phối: đèn LED chiếu sáng đô thị, trụ đèn, thiết bị chiếu sáng thông minh,...

## KINH NGHIỆM

Hơn 30 năm trong lĩnh vực chiếu sáng và 12 năm phát triển thương hiệu đèn MFUHAILIGHT.

## QUY MÔ

Sản phẩm đã có mặt tại nhiều dự án & công trình trên cả nước, kể cả những vùng đảo xa,...



## Bảo hành , bảo trì nhanh, đúng cam kết

Với đội ngũ kỹ thuật nhiều kinh nghiệm và nguồn vật liệu sản xuất sẵn có, chúng tôi cam kết thực hiện bảo hành, bảo trì nhanh chóng, uy tín.

## Tư vấn, tham vấn cho các đơn vị thiết kế, chủ đầu tư ngay từ khâu khảo sát

Chúng tôi muốn đảm bảo công trình được chiếu sáng hợp lý, tiết kiệm và hiệu quả.

## Sản xuất theo yêu cầu của khách hàng

Tự chủ sản xuất nên chúng tôi tự tin có thể tư vấn và đáp ứng các yêu cầu về thông số kỹ thuật, mẫu mã mà khách hàng yêu cầu.



HỆ THỐNG GIẤY CHỨNG NHẬN



## ĐÈN LED CHIẾU SÁNG ĐƯỜNG MFUHAILIGHT KMC

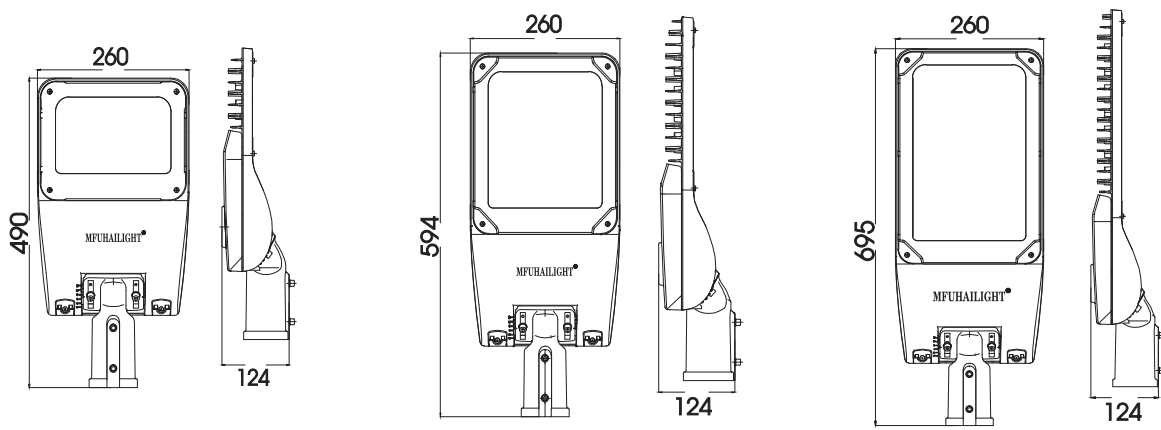


- Vỏ đèn:
  - + Bằng hợp kim nhôm đúc áp lực cao, đúc nổi Logo nhà sản xuất, kiểu dáng hiện đại và sơn tĩnh điện độ bền cao;
  - + Ngăn chứa bộ điện có lẫy khóa đóng mở bằng tay không cần dụng cụ ( thuận lợi sửa chữa, bảo dưỡng );
  - + Chụp kính quang học bằng thủy tinh cường lực, chịu nhiệt.
- Ống lắp đặt cần đèn có khả năng chỉnh góc lắp đặt từ - 15° đến +15°
- Bộ đèn có khả năng chịu ăn mòn trong môi trường sương muối ( TCVN 5828:1994, TCVN 5829:1994 )
- Bộ đèn có dây nối đất ( QCVN 07-7-2016/BXD )
- Bộ đèn được sản xuất và lắp ráp tại Việt Nam;
- Bộ đèn đã được đăng ký nhãn hiệu hợp pháp tại Việt Nam do Cục Sở hữu trí tuệ thuộc Bộ Khoa Học & Công Nghệ cấp.

### ỨNG DỤNG

- Chiếu sáng đường phố, đường cao tốc, đường ngõ hẻm;
- Chiếu sáng khu dân cư, khu thể thao, khu thương mại;
- Chiếu sáng công viên,...





## THÔNG SỐ KỸ THUẬT

### TIỆN ÍCH



Cảm biến quang điện



Nắp chụp cảm biến



Chân cắm Nema 7 Bin



Cảm biến chuyển động



Thiết bị điều khiển thông minh từ xa



Đóng - ngắt kết nối nguồn

Công suất tiêu thụ	20W - 200W
LED Chip	LED CREE/ PHILIPS/ LUMILEDS
Chỉ số hoàn màu	CRI > 70 ( TCVN 10485:2015 )
Nhiệt màu	3000K - 6500K ( QCVN 07-7:2016/BXD )
Hệ số công suất	> 0.95 tại công suất định mức, > 0.90 tại công suất tiết giảm
Hiệu suất phát quang	> 160 Lm/W
Thương hiệu bộ nguồn	Từ EU/G7 - Tích hợp Dali/1-10V, tích hợp dimming nhiều cấp công suất
Chống bụi, nước - Chống va đập cơ học	≥ IP 66 ( TCVN 7722-1:2017 ) ; ≥ IK08 ( TCVN 7722:2017 )
Chống sét lan truyền	10kV - 30kV ( TCVN 7590-1:2010 )
Nhiệt độ, môi trường vận hành	- 40 °C < Ta < + 60 °C
Tần số hoạt động	50Hz - 60Hz
Điện áp hoạt động danh định	220 Vac
Dải quang thông	3200 lm - 32000 lm
Hệ số duy trì quang thông	> 0.9 ( TCVN 10485:2015 )
Đường kính lắp đặt cần đèn	D48mm - D64mm
Tuổi thọ bộ đèn	≥ 100.000 giờ ( TCVN 10885-2-1:2015 )
Bảo vệ chống điện giật	Cấp 1 ( Class 1 ) ( TCVN 7722-1:2017 )
Tiêu chuẩn	CE, CB, UL,... - LM80-08, TM-21, UL, RoHS 2011/65/EU,...
Bảo hành	Thời gian bảo hành 5 năm
Chứng nhận	Chứng nhận HTQL năng lượng : ISO 50001:2018
	Chứng nhận HTQL chất lượng : ISO 9001:2015
	Chứng nhận HTQL bảo vệ môi trường : ISO 14001:2015
	Chứng nhận phù hợp Tiêu chuẩn VN : TCVN 7722-2-3:2019 ( IEC 60598-2-3:2011 ), TCVN 7722-1:2017 ( IEC 60598-1:2014 )
	Chứng nhận dán nhãn tiết kiệm năng lượng của BCT

## ĐÈN LED CHIẾU SÁNG ĐƯỜNG MFUHAILIGHT GMC

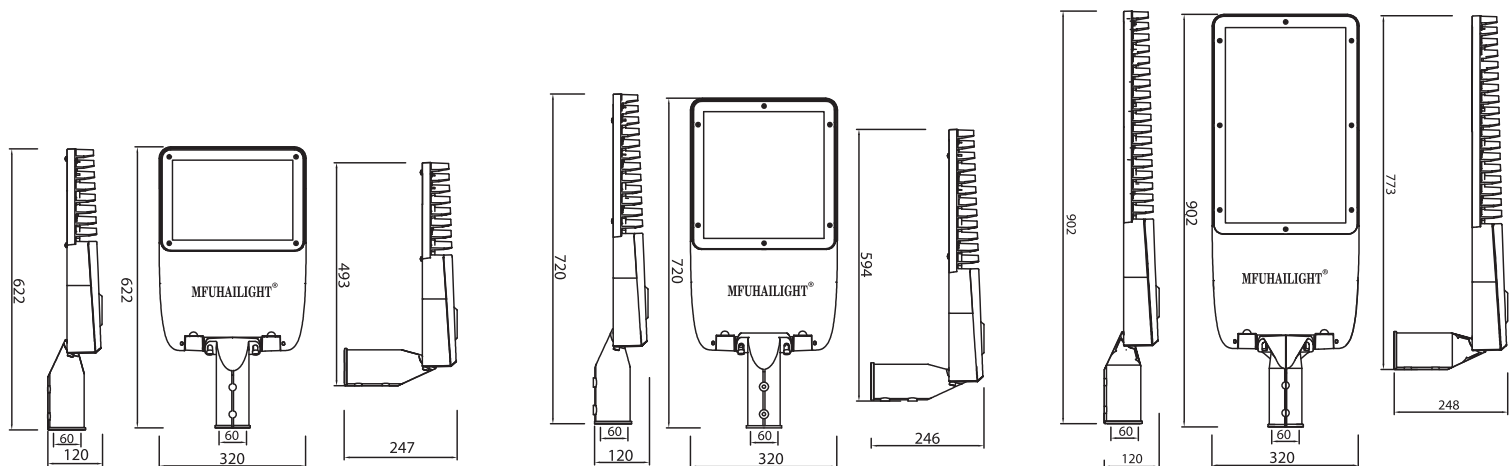


- Vỏ đèn:
  - + Bằng hợp kim nhôm đúc áp lực cao, đúc nổi Logo nhà sản xuất, kiểu dáng hiện đại và sơn tĩnh điện độ bền cao;
  - + Ngăn chứa bộ điện có lẫy khóa đóng mở bằng tay không cần dụng cụ ( thuận lợi sửa chữa, bảo dưỡng );
  - + Chụp kính quang học bằng thủy tinh cường lực, chịu nhiệt.
- Ống lắp đặt cần đèn có khả năng chỉnh góc lắp đặt từ - 25° đến +25°, hoặc 90°
- Bộ đèn có khả năng chịu ăn mòn trong môi trường sương muối ( TCVN 5828:1994, TCVN 5829:1994 )
- Bộ đèn có dây nối đất ( QCVN 07-7-2016/BXD )
- Bộ đèn được sản xuất và lắp ráp tại Việt Nam;
- Bộ đèn đã được đăng ký nhãn hiệu hợp pháp tại Việt Nam do Cục Sở hữu trí tuệ thuộc Bộ Khoa Học & Công Nghệ cấp.

### ỨNG DỤNG

- Chiếu sáng đường phố, đường cao tốc, đường ngõ hẻm;
- Chiếu sáng khu dân cư, khu thể thao, khu thương mại;
- Chiếu sáng công viên,...





## THÔNG SỐ KỸ THUẬT

### TIỆN ÍCH



Cảm biến quang điện



Nắp chụp cảm biến



Chân cắm Nema 7 Bin



Cảm biến chuyển động



Thiết bị điều khiển thông minh từ xa



Đóng - ngắt kết nối nguồn

Công suất tiêu thụ	20W - 200W
LED Chip	LED CREE/ PHILIPS/ LUMILEDS
Chỉ số hoàn màu	CRI > 70 (TCVN 10485:2015)
Nhiệt màu	3000K - 6500K (QCVN 07-7:2016/BXD)
Hệ số công suất	> 0.95 tại công suất định mức, > 0.90 tại công suất tiết giảm
Hiệu suất phát quang	> 160 Lm/W
Thương hiệu bộ nguồn	Từ EU/G7 - Tích hợp Dali/1-10V, tích hợp dimming nhiều cấp công suất
Chống bụi, nước - Chống va đập cơ học	≥ IP 66 (TCVN 7722-1:2017); ≥ IK08 (TCVN 7722:2017)
Chống sét lan truyền	10kV - 30kV (TCVN 7590-1:2010)
Nhiệt độ, môi trường vận hành	- 40°C < Ta < + 60°C
Tần số hoạt động	50Hz - 60Hz
Điện áp hoạt động danh định	220 Vac
Dải quang thông	3200 lm - 32000 lm
Hệ số duy trì quang thông	> 0.9 (TCVN 10485:2015)
Đường kính lắp đặt cần đèn	D48mm - D64mm
Tuổi thọ bộ đèn	≥ 100.000 giờ (TCVN 10885-2-1:2015)
Bảo vệ chống điện giật	Cấp 1 (Class 1) (TCVN 7722-1:2017)
Tiêu chuẩn	CE, CB, UL,... - LM80-08, TM-21, UL, RoHS 2011/65/EU,...
Bảo hành	Thời gian bảo hành 5 năm
Chứng nhận	Chứng nhận HTQL năng lượng : ISO 50001:2018
	Chứng nhận HTQL chất lượng : ISO 9001:2015
	Chứng nhận HTQL bảo vệ môi trường : ISO 14001:2015
	Chứng nhận phù hợp Tiêu chuẩn VN : TCVN 7722-2-3:2019 (IEC 60598-2-3:2011), TCVN 7722-1:2017 (IEC 60598-1:2014)
	Chứng nhận dán nhãn tiết kiệm năng lượng của BCT

## ĐÈN LED CHIẾU SÁNG ĐƯỜNG MFUHAILIGHT DMC

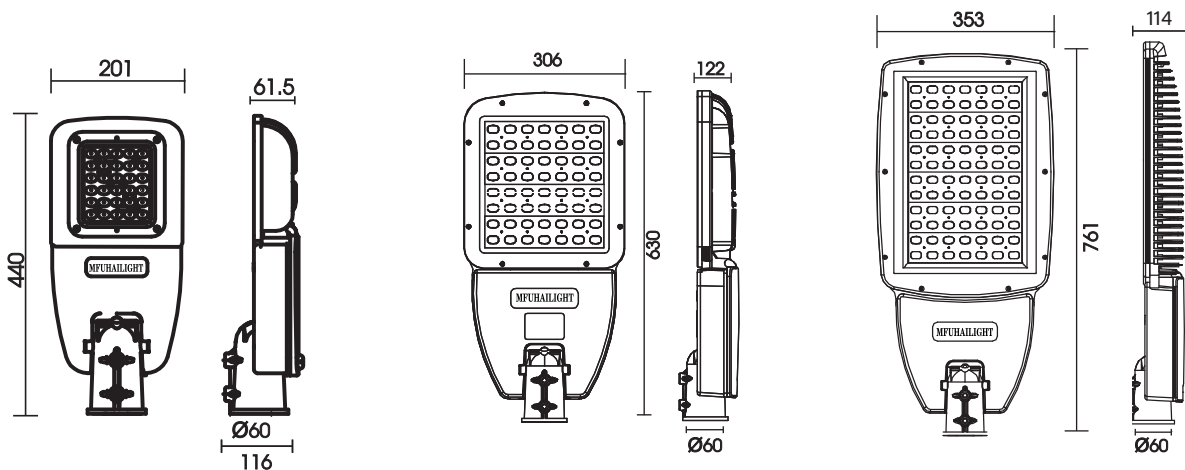


- Vỏ đèn:
  - + Bằng hợp kim nhôm đúc áp lực cao, đúc nổi Logo nhà sản xuất, kiểu dáng hiện đại và sơn tĩnh điện độ bền cao;
  - + Ngăn chứa bộ điện có lẫy khóa đóng mở bằng tay không cần dụng cụ ( thuận lợi sửa chữa, bảo dưỡng );
  - + Chụp kính quang học bằng thủy tinh cường lực, chịu nhiệt.
- Ống lắp đặt cần đèn có khả năng chỉnh góc lắp đặt từ - 25° đến +25°
- Bộ đèn có khả năng chịu ăn mòn trong môi trường sương muối ( TCVN 5828:1994, TCVN 5829:1994 )
- Bộ đèn có dây nối đất ( QCVN 07-7-2016/BXD )
- Bộ đèn được sản xuất và lắp ráp tại Việt Nam;
- Bộ đèn đã được đăng ký nhãn hiệu hợp pháp tại Việt Nam do Cục Sở hữu trí tuệ thuộc Bộ Khoa Học & Công Nghệ cấp.

### ỨNG DỤNG

- Chiếu sáng đường phố, đường cao tốc, đường ngõ hẻm;
- Chiếu sáng khu dân cư, khu thể thao, khu thương mại;
- Chiếu sáng công viên,...





## THÔNG SỐ KỸ THUẬT

### TIỆN ÍCH



Cảm biến quang điện



Nắp chụp cảm biến



Chân cắm Nema 7 Bin



Cảm biến chuyển động



Thiết bị điều khiển thông minh từ xa

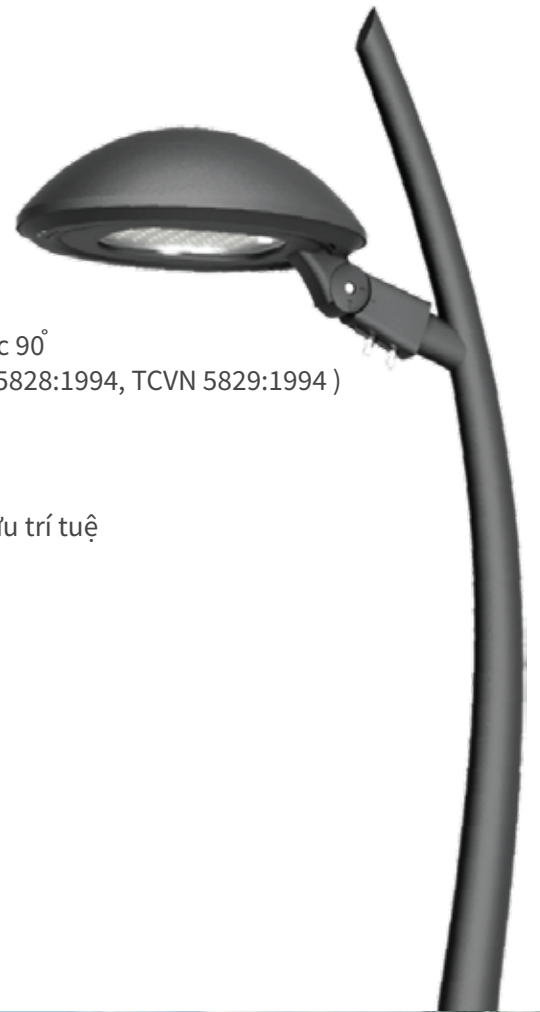


Đóng - ngắt kết nối nguồn

Công suất tiêu thụ	20W - 320W
LED Chip	LED CREE/ PHILIPS/ LUMILEDS
Chỉ số hoàn màu	CRI > 70 ( TCVN 10485:2015 )
Nhiệt màu	3000K - 6500K ( QCVN 07-7:2016/BXD )
Hệ số công suất	> 0.98 tại công suất định mức, > 0.95 tại công suất tiết giảm
Hiệu suất phát quang	> 170 Lm/W
Thương hiệu bộ nguồn	Từ EU/G7 - Tích hợp Dali/1-10V, tích hợp dimming nhiều cấp công suất
Chống bụi, nước - Chống va đập cơ học	≥ IP 67 ( TCVN 7722-1:2017 ) ; ≥ IK08 ( TCVN 7722:2017 )
Chống sét lan truyền	10kV - 30kV ( TCVN 7590-1:2010 )
Nhiệt độ, môi trường vận hành	- 40 °C < Ta < + 60 °C
Tần số hoạt động	50Hz - 60Hz
Điện áp hoạt động danh định	220 Vac
Dải quang thông	3400 lm - 54400 lm
Hệ số duy trì quang thông	≥ 0.95 ( TCVN 10485:2015 )
Đường kính lắp đặt cần đèn	D48mm - D64mm
Tuổi thọ bộ đèn	≥ 100.000 giờ ( TCVN 10885-2-1:2015 )
Bảo vệ chống điện giật	Cấp 1 ( Class 1 ) ( TCVN 7722-1:2017 )
Tiêu chuẩn	CE, CB, UL,... - LM80-08, TM-21, UL, RoHS 2011/65/EU,...
Bảo hành	Thời gian bảo hành 5 năm
Chứng nhận	Chứng nhận HTQL năng lượng : ISO 50001:2018
	Chứng nhận HTQL chất lượng : ISO 9001:2015
	Chứng nhận HTQL bảo vệ môi trường : ISO 14001:2015
	Chứng nhận phù hợp Tiêu chuẩn VN : TCVN 7722-2-3:2019 ( IEC 60598-2-3:2011 ), TCVN 7722-1:2017 ( IEC 60598-1:2014 )
	Chứng nhận dán nhãn tiết kiệm năng lượng của BCT

## ĐÈN LED CHIẾU SÁNG ĐƯỜNG MFUHAILIGHT CM

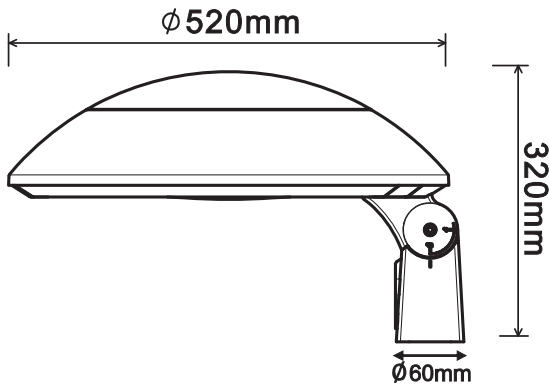
- Vỏ đèn:
  - + Bằng hợp kim nhôm đúc áp lực cao, đúc nổi Logo nhà sản xuất, kiểu dáng hiện đại và sơn tĩnh điện độ bền cao;
  - + Ngăn chứa bộ điện có lẫy khóa đóng mở bằng tay không cần dụng cụ ( thuận lợi sửa chữa, bảo dưỡng );
  - + Chụp kính quang học bằng thủy tinh cường lực, chịu nhiệt.
- Ống lắp đặt cần đèn có khả năng chỉnh góc lắp đặt từ - 25° đến +25°, hoặc 90°
- Bộ đèn có khả năng chịu ăn mòn trong môi trường sương muối ( TCVN 5828:1994, TCVN 5829:1994 )
- Khối lượng tịnh bộ đèn :  $\geq 10.0$  kgs
- Bộ đèn có dây nối đất ( QCVN 07-7-2016/BXD )
- Bộ đèn được sản xuất và lắp ráp tại Việt Nam;
- Bộ đèn đã được đăng ký nhãn hiệu hợp pháp tại Việt Nam do Cục Sở hữu trí tuệ thuộc Bộ Khoa Học & Công Nghệ cấp.



### ỨNG DỤNG

- Chiếu sáng đường phố, đường cao tốc, đường ngõ hẻm;
- Chiếu sáng khu dân cư, khu thể thao, khu thương mại;
- Chiếu sáng công viên,...





**THÔNG SỐ KỸ THUẬT**

**TIỆN ÍCH**



Công suất tiêu thụ	20W - 150W
LED Chip	LED CREE/ PHILIPS/ LUMILEDS
Chỉ số hoàn màu	CRI > 70 ( TCVN 10485:2015 )
Nhiệt màu	3000K - 6500K ( QCVN 07-7:2016/BXD )
Hệ số công suất	> 0.98 tại công suất định mức, > 0.95 tại công suất tiết giảm
Hiệu suất phát quang	> 160 Lm/W
Thương hiệu bộ nguồn	Từ EU/G7 - Tích hợp Dali/1-10V, tích hợp dimming nhiều cấp công suất
Chống bụi, nước - Chống va đập cơ học	≥ IP 66 ( TCVN 7722-1:2017 ) ; ≥ IK08 ( TCVN 7722:2017 )
Chống sét lan truyền	10kV - 30kV ( TCVN 7590-1:2010 )
Nhiệt độ, môi trường vận hành	- 40°C < Ta < + 60°C
Tần số hoạt động	50Hz - 60Hz
Điện áp hoạt động danh định	220 Vac
Dải quang thông	3200 lm - 24000 lm
Hệ số duy trì quang thông	≥ 0.95 ( TCVN 10485:2015 )
Đường kính lắp đặt cần đèn	D48mm - D64mm
Tuổi thọ bộ đèn	≥ 100.000 giờ ( TCVN 10885-2-1:2015 )
Bảo vệ chống điện giật	Cấp 1 ( Class 1 ) ( TCVN 7722-1:2017 )
Tiêu chuẩn	CE, CB, UL,... - LM80-08, TM-21, UL, RoHS 2011/65/EU,...
Bảo hành	Thời gian bảo hành 5 năm
Chứng nhận	Chứng nhận HTQL năng lượng : ISO 50001:2018
	Chứng nhận HTQL chất lượng : ISO 9001:2015
	Chứng nhận HTQL bảo vệ môi trường : ISO 14001:2015
	Chứng nhận phù hợp Tiêu chuẩn VN : TCVN 7722-2-3:2019 ( IEC 60598-2-3:2011 ), TCVN 7722-1:2017 ( IEC 60598-1:2014 )
	Chứng nhận dán nhãn tiết kiệm năng lượng của BCT

## ĐÈN LED CHIẾU SÁNG ĐƯỜNG MFUHAILIGHT CMC

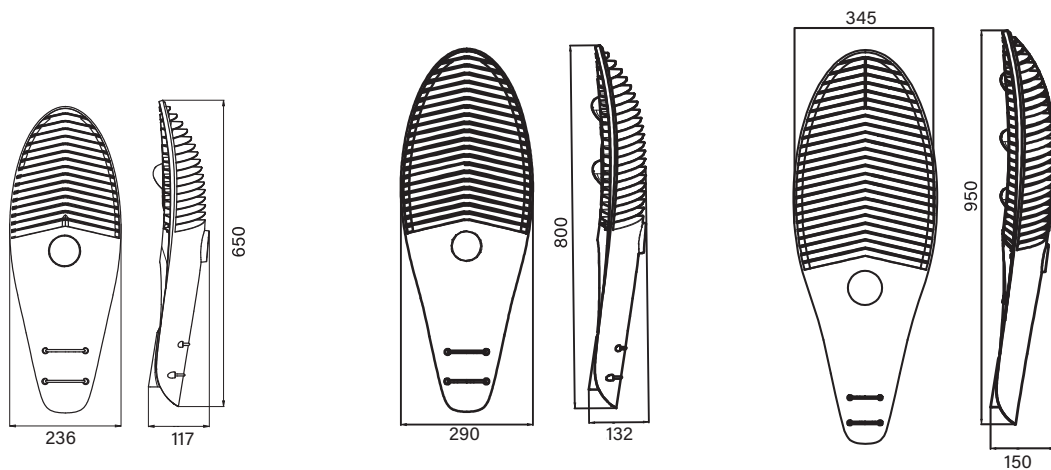


- Vỏ đèn:  
 Bằng hợp kim nhôm đúc áp lực cao, đúc nổi Logo nhà sản xuất, kiểu dáng hiện đại và sơn tĩnh điện độ bền cao;  
 + Số lượng cánh tản nhiệt : 15 - 24 gân;  
 + Chụp kính quang học bằng thủy tinh cường lực, chịu nhiệt.
- Bộ đèn có khả năng chịu ăn mòn trong môi trường sương muối ( TCVN 5828:1994, TCVN 5829:1994 )
- Sử dụng công nghệ LED COB  
 + Chip LED : 01 - 03 LED hiệu suất cao công nghệ COB - Đạt chuẩn LM80.
- Khối lượng tịnh bộ đèn : 5.0 kgs - 11.0 kgs
- Bộ đèn có dây nối đất ( QCVN 07-7-2016/BXD )
- Bộ đèn được sản xuất và lắp ráp tại Việt Nam;
- Bộ đèn đã được đăng ký nhãn hiệu hợp pháp tại Việt Nam do Cục Sở hữu trí tuệ thuộc Bộ Khoa Học & Công Nghệ cấp.

### ỨNG DỤNG

- Chiếu sáng đường phố, đường cao tốc, đường ngõ hẻm;
- Chiếu sáng khu dân cư, khu thể thao, khu thương mại;
- Chiếu sáng công viên,...





## THÔNG SỐ KỸ THUẬT

### TIỆN ÍCH



Cảm biến quang điện



Nắp chụp cảm biến



Chân cắm Nema 7 Bin



Cảm biến chuyển động



Thiết bị điều khiển thông minh từ xa



Đóng - ngắt kết nối nguồn

Công suất tiêu thụ	20W - 160W
LED Chip	LED CREE/ PHILIPS/ LUMILEDS
Chỉ số hoàn màu	CRI > 70 ( TCVN 10485:2015 )
Nhiệt màu	3000K - 6500K ( QCVN 07-7:2016/BXD )
Hệ số công suất	> 0.95 tại công suất định mức, > 0.9 tại công suất tiết giảm
Hiệu suất phát quang	> 150 Lm/W
Thương hiệu bộ nguồn	Từ EU/G7 - Tích hợp Dali/1-10V, tích hợp dimming nhiều cấp công suất
Chống bụi, nước - Chống va đập cơ học	IP 67 ( TCVN 7722-1:2017 ) ; ≥ IK08 ( TCVN 7722:2017 )
Chống sét lan truyền	10kV - 30kV ( TCVN 7590-1:2010 )
Nhiệt độ, môi trường vận hành	- 40°C < Ta < + 60°C
Tần số hoạt động	50Hz - 60Hz
Điện áp hoạt động danh định	220 Vac
Dải quang thông	3000 lm - 24000 lm
Hệ số duy trì quang thông	≥ 0.95 ( TCVN 10485:2015 )
Đường kính lắp đặt cần đèn	D48mm - D64mm
Tuổi thọ bộ đèn	≥ 70.000 giờ ( TCVN 10885-2-1:2015 )
Bảo vệ chống điện giật	Cấp 1 ( Class 1 ) ( TCVN 7722-1:2017 )
Tiêu chuẩn	CE, CB, UL,... - LM80-08, TM-21, UL, RoHS 2011/65/EU,...
Bảo hành	Thời gian bảo hành 5 năm
Chứng nhận	Chứng nhận HTQL năng lượng : ISO 50001:2018
	Chứng nhận HTQL chất lượng : ISO 9001:2015
	Chứng nhận HTQL bảo vệ môi trường : ISO 14001:2015
	Chứng nhận phù hợp Tiêu chuẩn VN : TCVN 7722-2-3:2019 ( IEC 60598-2-3:2011 ), TCVN 7722-1:2017 ( IEC 60598-1:2014 )
	Chứng nhận dán nhãn tiết kiệm năng lượng của BCT

## ĐÈN LED CHIẾU SÁNG ĐƯỜNG MFUHAILIGHT CMOS

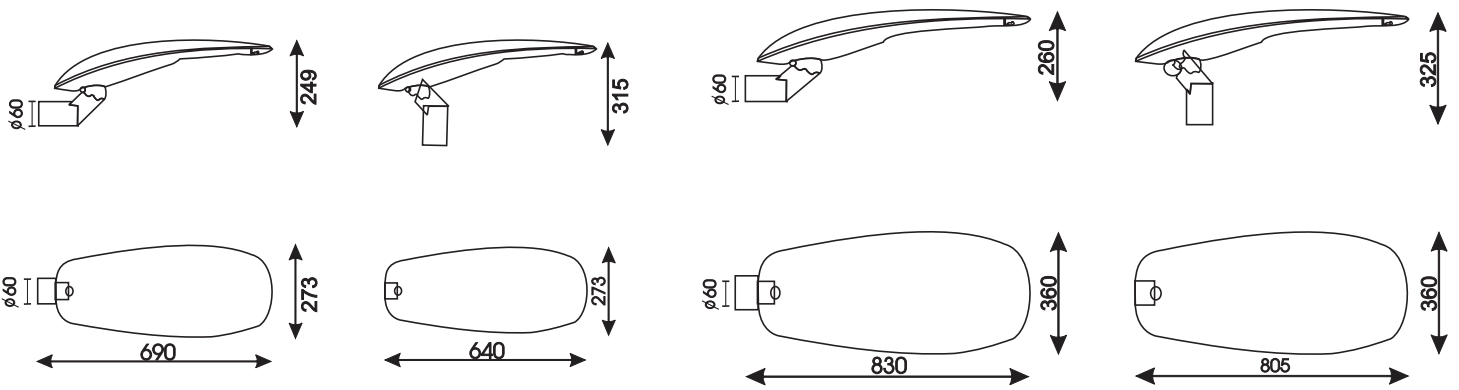


- Sử dụng công nghệ LED SMD
- Vỏ đèn:
  - + Bằng hợp kim nhôm đúc áp lực cao, đúc nổi Logo nhà sản xuất, kiểu dáng hiện đại và sơn tĩnh điện độ bền cao;
  - + Ngăn chứa bộ điện có lẫy khóa đóng mở bằng tay không cần dụng cụ ( thuận lợi sửa chữa, bảo dưỡng );
  - + Chụp kính quang học bằng thủy tinh cường lực, chịu nhiệt.
- Ống lắp đặt cần đèn có khả năng chỉnh góc lắp đặt từ - 15° đến +15°, hoặc 90°
- Khối lượng tịnh bộ đèn : 6.0 kgs - 10.0 kgs
- Bộ đèn có khả năng chịu ăn mòn trong môi trường sương muối ( TCVN 5828:1994, TCVN 5829:1994 )
- Bộ đèn có dây nối đất ( QCVN 07-7-2016/BXD )
- Bộ đèn được sản xuất và lắp ráp tại Việt Nam;
- Bộ đèn đã được đăng ký nhãn hiệu hợp pháp tại Việt Nam do Cục Sở hữu trí tuệ thuộc Bộ Khoa Học & Công Nghệ cấp.

### ỨNG DỤNG

- Chiếu sáng đường phố, đường cao tốc, đường ngõ hẻm;
- Chiếu sáng khu dân cư, khu thể thao, khu thương mại;
- Chiếu sáng công viên,...





**THÔNG SỐ KỸ THUẬT**

**TIỆN ÍCH**



Cảm biến quang điện



Nắp chụp cảm biến



Chân cắm Nema 7 Bin



Cảm biến chuyển động



Thiết bị điều khiển thông minh từ xa



Đóng - ngắt kết nối nguồn

Công suất tiêu thụ	20W - 200W
LED Chip	LED CREE/ PHILIPS/ LUMILEDS
Chỉ số hoàn màu	CRI > 70 ( TCVN 10485:2015 )
Nhiệt màu	3000K - 6500K ( QCVN 07-7:2016/BXD )
Hệ số công suất	> 0.98 tại công suất định mức, > 0.95 tại công suất tiết giảm
Hiệu suất phát quang	> 155 Lm/W
Thương hiệu bộ nguồn	Từ EU/G7 - Tích hợp Dali/1-10V, tích hợp dimming nhiều cấp công suất
Chống bụi, nước - Chống va đập cơ học	IP 68 ( TCVN 7722-1:2017 ) ; IK10 ( TCVN 7722:2017 )
Chống sét lan truyền	10kV - 30kV ( TCVN 7590-1:2010 )
Nhiệt độ, môi trường vận hành	- 40°C < Ta < + 60°C
Tần số hoạt động	50Hz - 60Hz
Điện áp hoạt động danh định	220 Vac
Dải quang thông	3200 lm - 32000 lm
Hệ số duy trì quang thông	≥ 0.95 ( TCVN 10485:2015 )
Đường kính lắp đặt cần đèn	D48mm - D64mm
Tuổi thọ bộ đèn	≥ 70.000 giờ ( TCVN 10885-2-1:2015 )
Bảo vệ chống điện giật	Cấp 1 ( Class 1 ) ( TCVN 7722-1:2017 )
Tiêu chuẩn	CE, CB, UL,... - LM80-08, TM-21, UL, RoHS 2011/65/EU,...
Bảo hành	Thời gian bảo hành 5 năm
Chứng nhận	Chứng nhận HTQL năng lượng : ISO 50001:2018
	Chứng nhận HTQL chất lượng : ISO 9001:2015
	Chứng nhận HTQL bảo vệ môi trường : ISO 14001:2015
	Chứng nhận phù hợp Tiêu chuẩn VN : TCVN 7722-2-3:2019 ( IEC 60598-2-3:2011 ), TCVN 7722-1:2017 ( IEC 60598-1:2014 )
	Chứng nhận dán nhãn tiết kiệm năng lượng của BCT

## ĐÈN LED NĂNG LƯỢNG MẶT TRỜI MFUHAILIGHT FS168

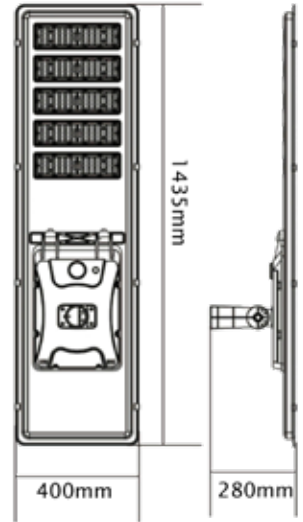
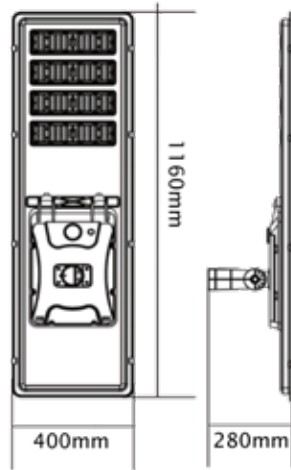
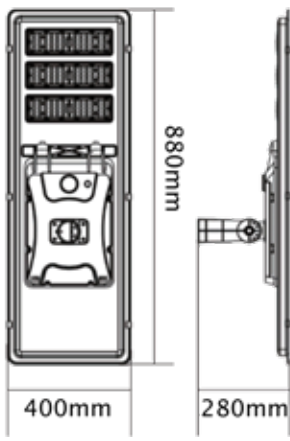


- Công nghệ đèn tích hợp ALL IN ONE ( tất cả trong một ), hiệu suất cao, dễ dàng thi công lắp đặt và bảo trì bảo dưỡng
- Tích hợp tấm pin thu năng lượng hiệu suất cao công nghệ Monocrystalline tuổi thọ cao
- Vỏ đèn bằng hợp kim nhôm đúc áp lực cao, kiểu dáng hiện đại và sơn tĩnh điện độ bền

### ỨNG DỤNG

- Chiếu sáng đường phố, đường cao tốc, đường ngõ hẻm;
- Chiếu sáng khu dân cư, khu thể thao, khu thương mại;
- Chiếu sáng công viên,...





**THÔNG SỐ KỸ THUẬT**

**TIỆN ÍCH**



Cảm biến quang điện



Nắp chụp cảm biến



Chân cắm Nema 7 Bin



Cảm biến chuyển động



Thiết bị điều khiển thông minh từ xa



Đóng - ngắt kết nối nguồn

Công suất tiêu thụ	20W - 100W
LED Chip	LED CREE/ PHILIPS/ LUMILEDS
Chỉ số hoàn màu	CRI > 70 ( TCVN 10485:2015 )
Nhiệt màu	3000K - 6500K ( QCVN 07-7:2016/BXD )
Hiệu suất phát quang	> 170 Lm/W
Thương hiệu bộ nguồn	Từ EU/G7 - Tích hợp Dali/1-10V, tích hợp dimming nhiều cấp công suất
Chống bụi, nước - Chống va đập cơ học	≥ IP 66 ( TCVN 7722-1:2017 ) ; ≥ IK08 ( TCVN 7722:2017 )
Tuổi thọ bộ đèn	≥ 100.000 giờ ( TCVN 10885-2-1:2015 )
Góc lắp cần đèn	Có khả năng chỉnh góc lắp đặt đến 90°, phù hợp với nhiều loại địa hình chiếu sáng.
Pin lưu trữ năng lượng	Sử dụng Pin Lithium LiFePO4 được tích hợp bên trong đèn
Có khả năng chịu ăn mòn	Trong môi trường sương muối ( TCVN 5828:1994, TCVN 5829:1994 )
Bộ điều khiển sạc nổi tiếng chất lượng cao MPPT controller với	Hệ thống điều khiển sạc pin 12V/24V
	Tích hợp chức năng tiết giảm tự động đến 5 cấp
	Tự động tiết giảm công suất khi dung lượng pin yếu dưới mức cài đặt
	Độ ẩm môi trường vận hành : 95%RH
Đường kính lắp đặt cần đèn	D60mm - D76mm
Tiêu chuẩn	CE, CB, UL,... - LM80-08, TM-21, UL, RoHS 2011/65/EU,...
Bảo hành	Thời gian bảo hành 2 năm
Chứng nhận	Chứng nhận HTQL năng lượng : ISO 50001:2018
	Chứng nhận HTQL chất lượng : ISO 9001:2015
	Chứng nhận HTQL bảo vệ môi trường : ISO 14001:2015
	Chứng nhận phù hợp Tiêu chuẩn VN : TCVN 7722-2-3:2019 ( IEC 60598-2-3:2011 ), TCVN 7722-1:2017 ( IEC 60598-1:2014 )
	Chứng nhận dán nhãn tiết kiệm năng lượng của BCT

## ĐÈN LED NĂNG LƯỢNG MẶT TRỜI MFUHAILIGHT FS139

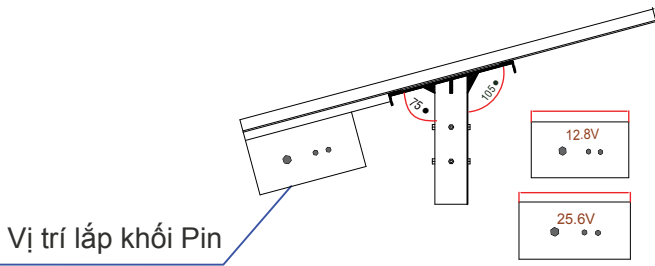


- Công nghệ “ ALL IN TWO ” đèn cho hiệu suất cao, dễ dàng thi công lắp đặt và bảo trì bảo dưỡng
- Tích hợp tấm pin thu năng lượng hiệu suất cao công nghệ Monocrystalline tuổi thọ cao
- Vỏ đèn hợp kim nhôm đúc áp lực cao, kiểu dáng hiện đại và sơn tĩnh điện độ bền cao;

### ỨNG DỤNG

- Chiếu sáng đường phố, đường cao tốc, đường ngõ hẻm;
- Chiếu sáng khu dân cư, khu thể thao, khu thương mại;
- Chiếu sáng công viên,...

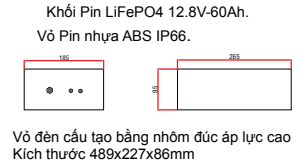
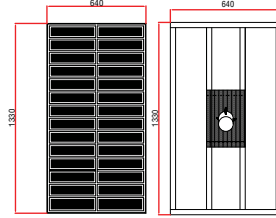




Vị trí lắp khối Pin

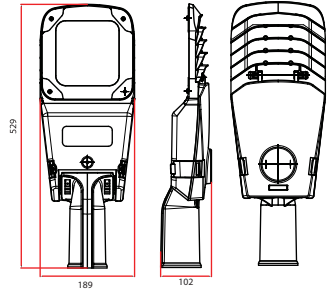
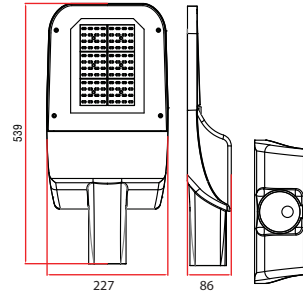
- Toàn bộ giá đỡ đều được mạ kẽm nhúng nóng

- Vật liệu sử dụng:
- +Thép V 30x30x2.5mm
- +Thép hộp 30x20x2mm.
- +Ống thép fi 60-76mm dày 3mm.
- +Tấm thép 400x250x4mm
- +Đai ốc M10
- +Phụ kiện ghép tấm NLMT vào giá đỡ: Bulon ốc M6x25mm + đai ốc, long đèn (inox 304 hoặc mạ kẽm nhúng nóng)



Khối Pin LiFePO4 12.8V-60Ah.  
Vỏ Pin nhựa ABS IP66.

Vỏ đèn cấu tạo bằng nhôm đúc áp lực cao  
Kích thước 489x227x86mm



## THÔNG SỐ KỸ THUẬT

### TIỆN ÍCH



Cảm biến quang điện



Nạp chụp cảm biến



Chân cắm Nema 7 Bin



Cảm biến chuyển động



Thiết bị điều khiển thông minh từ xa



Đóng - ngắt kết nối nguồn

Công suất tiêu thụ	20W - 150W
LED Chip	LED CREE/ PHILIPS/ LUMILEDS
Chỉ số hoàn màu	CRI > 70 ( TCVN 10485:2015 )
Nhiệt màu	3000K - 6500K ( QCVN 07-7:2016/BXD )
Hiệu suất phát quang	> 160 Lm/W
Thương hiệu bộ nguồn	Từ EU/G7 - Tích hợp Dali/1-10V, tích hợp dimming nhiều cấp công suất
Chống bụi, nước - Chống va đập cơ học	≥ IP 66 ( TCVN 7722-1:2017 ) ; ≥ IK08 ( TCVN 7722:2017 )
Tuổi thọ bộ đèn	≥ 100.000 giờ ( TCVN 10885-2-1:2015 )
Vỏ đèn	Có khả năng chỉnh góc lắp đặt - 15° đến +15°, phù hợp nhiều loại địa hình chiếu sáng.
Pin lưu trữ năng lượng	Sử dụng Pin Lithium LiFePO4 được tích hợp bên trong đèn
Có khả năng chịu ăn mòn	Trong môi trường sương muối ( TCVN 5828:1994, TCVN 5829:1994 )
Bộ điều khiển sạc nổi tiếng chất lượng cao MPPT controller với	Hệ thống điều khiển sạc pin 12.8V/25.6V
	Tích hợp chức năng tiết giảm tự động đến 5 cấp
	Tự động tiết giảm công suất khi dung lượng pin yếu dưới mức cài đặt
Độ ẩm môi trường vận hành :	95%RH
Đường kính lắp đặt cần đèn	D48mm - D64mm
Tiêu chuẩn	CE, CB, UL,... - LM80-08, TM-21, UL, RoHS 2011/65/EU,...
Bảo hành	Thời gian bảo hành 2 năm
Chứng nhận	Chứng nhận HTQL năng lượng : ISO 50001:2018
	Chứng nhận HTQL chất lượng : ISO 9001:2015
	Chứng nhận HTQL bảo vệ môi trường : ISO 14001:2015
	Chứng nhận phù hợp Tiêu chuẩn VN : TCVN 7722-2-3:2019 ( IEC 60598-2-3:2011 ), TCVN 7722-1:2017 ( IEC 60598-1:2014 )
	Chứng nhận dán nhãn tiết kiệm năng lượng của BCT

## ĐÈN PHA LED CHIẾU SÁNG MFUHAILIGHT F328

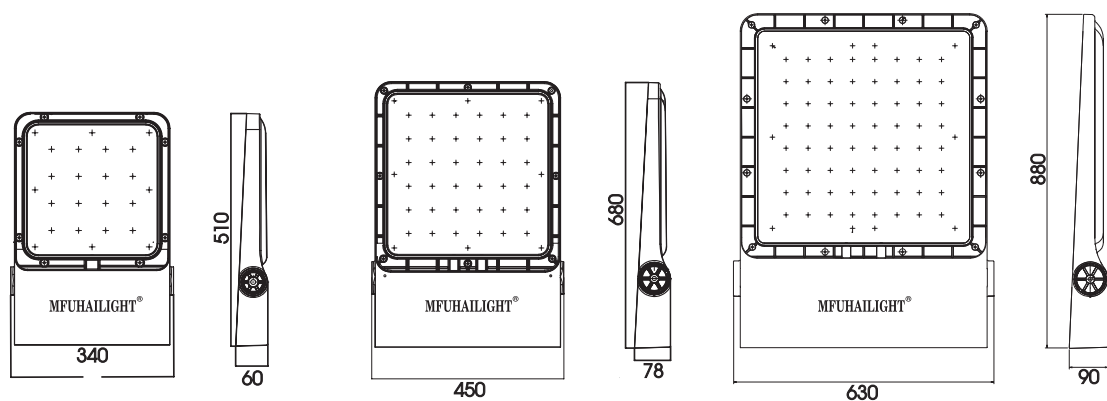


- Vỏ đèn:
  - + Bảng hợp kim nhôm đúc áp lực cao, đúc nổi Logo nhà sản xuất, kiểu dáng hiện đại và sơn tĩnh điện độ bền cao;
  - + Ngăn chứa bộ điện và ngăn quang học được thiết kế tách biệt nhau giúp làm tăng hiệu quả giải nhiệt cho linh kiện;
  - + Chụp kính quang học bằng thủy tinh cường lực, chịu nhiệt;
  - + Tản nhiệt được đúc liền khối với vỏ đèn, tản nhiệt trực tiếp lên vỏ đèn : tăng giải nhiệt cho linh kiện.
- Lắp cần đèn có khả năng điều chỉnh góc lắp đặt
- Bộ đèn có khả năng chịu ăn mòn trong môi trường sương muối ( TCVN 5828:1994, TCVN 5829:1994 )
- Bộ đèn có dây nối đất ( QCVN 07-7-2016/BXD )
- Bộ đèn được sản xuất và lắp ráp tại Việt Nam;
- Bộ đèn đã được đăng ký nhãn hiệu hợp pháp tại Việt Nam do Cục Sở hữu trí tuệ thuộc Bộ Khoa Học & Công Nghệ cấp.

### ỨNG DỤNG

- Chiếu sáng trang trí đường phố, nút giao thông;
- Chiếu sáng khu dân cư, khu thể thao, khu thương mại;
- Chiếu sáng công viên, quảng trường,...





## THÔNG SỐ KỸ THUẬT

### TIỆN ÍCH



Công suất tiêu thụ	20W - 450W
LED Chip	LED CREE/ PHILIPS/ LUMILEDS
Chỉ số hoàn màu	CRI > 70 ( TCVN 10485:2015 )
Nhiệt màu	3000K - 6500K ( QCVN 07-7:2016/BXD )
Hệ số công suất	> 0.95 tại công suất định mức, > 0.90 tại công suất tiết giảm
Hiệu suất phát quang	> 160 Lm/W
Thương hiệu bộ nguồn	Từ EU/G7 - Tích hợp Dali/1-10V, tích hợp dimming nhiều cấp công suất
Chống bụi, nước - Chống va đập cơ học	IP 67 ( TCVN 7722-1:2017 ) ; ≥ IK08 ( TCVN 7722:2017 )
Chống sét lan truyền	10kV - 30kV ( TCVN 7590-1:2010 )
Nhiệt độ, môi trường vận hành	- 40 °C < Ta < + 60 °C
Tần số hoạt động	50Hz - 60Hz
Điện áp hoạt động danh định	220 Vac
Dải quang thông	3200 lm - 72000 lm
Hệ số duy trì quang thông	≥ 0.95 ( TCVN 10485:2015 )
Lắp đặt cần đèn	Có khả năng điều chỉnh nhiều góc
Tuổi thọ bộ đèn	≥ 100.000 giờ ( TCVN 10885-2-1:2015 )
Bảo vệ chống điện giật	Cấp 1 ( Class 1 ) ( TCVN 7722-1:2017 )
Tiêu chuẩn	CE, CB, UL,... - LM80-08, TM-21, UL, RoHS 2011/65/EU,...
Bảo hành	Thời gian bảo hành 5 năm
Chứng nhận	Chứng nhận HTQL năng lượng : ISO 50001:2018
	Chứng nhận HTQL chất lượng : ISO 9001:2015
	Chứng nhận HTQL bảo vệ môi trường : ISO 14001:2015
	Chứng nhận phù hợp Tiêu chuẩn VN : TCVN 7722-2-3:2019 ( IEC 60598-2-3:2011 ), TCVN 7722-1:2017 ( IEC 60598-1:2014 )
	Chứng nhận dán nhãn tiết kiệm năng lượng của BCT

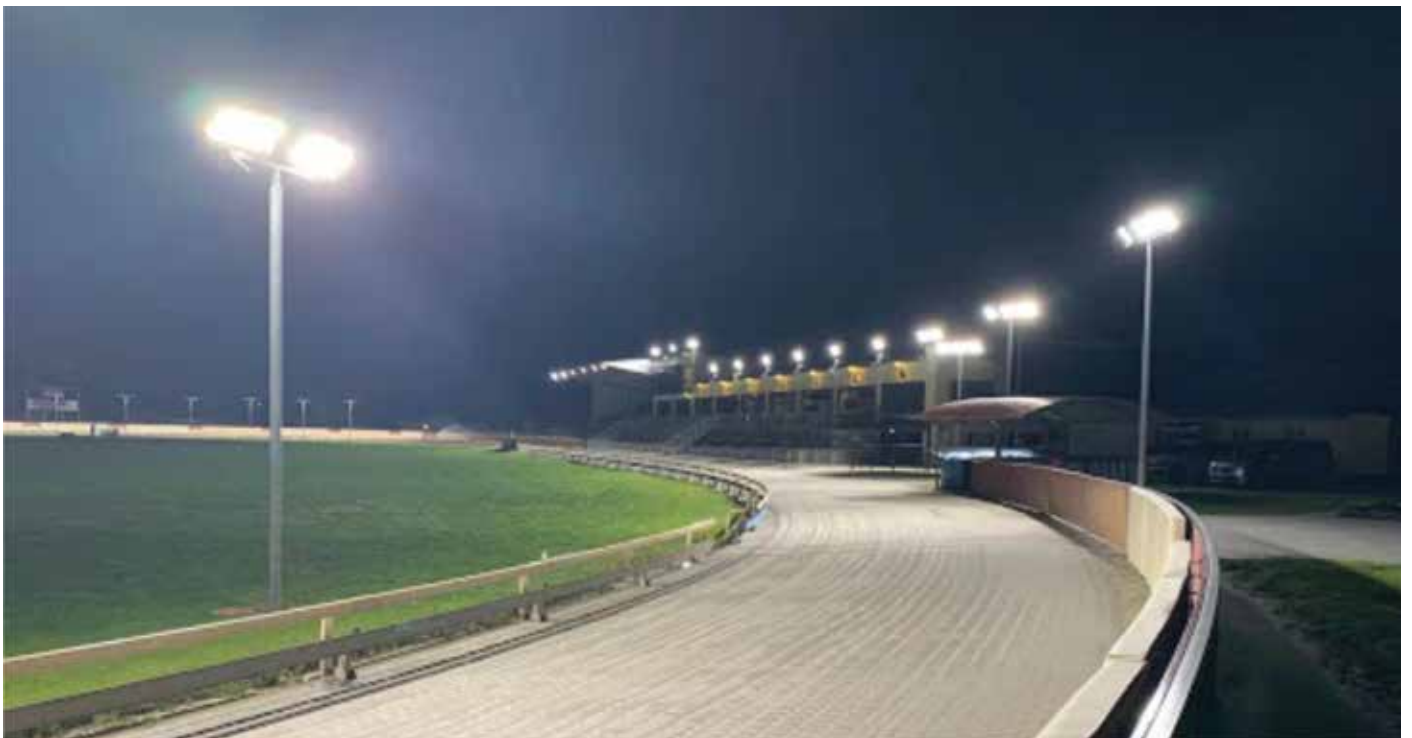
## ĐÈN PHA LED CHIẾU SÁNG MFUHAILIGHT F318

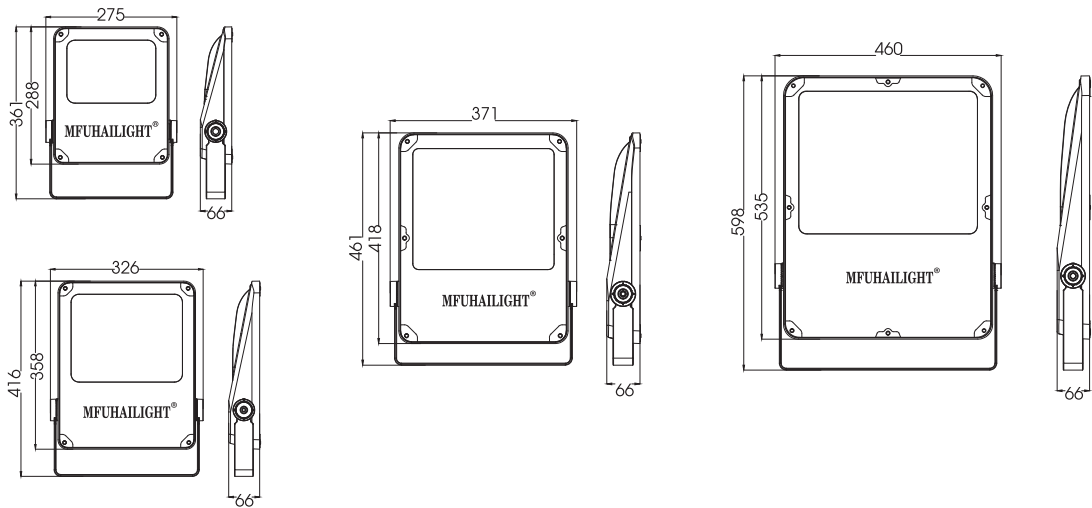


- Vỏ đèn:
  - + Bằng hợp kim nhôm đúc áp lực cao, đúc nổi Logo nhà sản xuất, kiểu dáng hiện đại và sơn tĩnh điện độ bền cao;
  - + Ngăn chứa bộ điện và ngăn quang học được thiết kế tách biệt nhau giúp làm tăng hiệu quả giải nhiệt cho linh kiện;
  - + Chụp kính quang học bằng thủy tinh cường lực, chịu nhiệt;
  - + Tản nhiệt được đúc liền khối với vỏ đèn, tản nhiệt trực tiếp lên vỏ đèn : tăng giải nhiệt cho linh kiện.
- Lắp cần đèn có khả năng điều chỉnh góc lắp đặt
- Bộ đèn có khả năng chịu ăn mòn trong môi trường sương muối ( TCVN 5828:1994, TCVN 5829:1994 )
- Bộ đèn có dây nối đất ( QCVN 07-7-2016/BXD )
- Bộ đèn được sản xuất và lắp ráp tại Việt Nam;
- Bộ đèn đã được đăng ký nhãn hiệu hợp pháp tại Việt Nam do Cục Sở hữu trí tuệ thuộc Bộ Khoa Học & Công Nghệ cấp.

### ỨNG DỤNG

- Chiếu sáng trang trí đường phố, nút giao thông;
- Chiếu sáng khu dân cư, khu thể thao, khu thương mại;
- Chiếu sáng công viên, quảng trường,...





## THÔNG SỐ KỸ THUẬT

### TIỆN ÍCH



Cảm biến quang điện



Nắp chụp cảm biến



Chân cắm Nema 7 Bin



Cảm biến chuyển động



Thiết bị điều khiển thông minh từ xa



Đóng - ngắt kết nối nguồn

Công suất tiêu thụ	50W - 600W
LED Chip	LED CREE/ PHILIPS/ LUMILEDS
Chỉ số hoàn màu	CRI > 70 ( TCVN 10485:2015 )
Nhiệt màu	3000K - 6500K ( QCVN 07-7:2016/BXD )
Hệ số công suất	> 0.95 tại công suất định mức, > 0.90 tại công suất tiết giảm
Hiệu suất phát quang	> 150 Lm/W
Thương hiệu bộ nguồn	Từ EU/G7 - Tích hợp Dali/1-10V, tích hợp dimming nhiều cấp công suất
Chống bụi, nước - Chống va đập cơ học	≥ IP 66 ( TCVN 7722-1:2017 ) ; ≥ IK08 ( TCVN 7722:2017 )
Chống sét lan truyền	10kV - 30kV ( TCVN 7590-1:2010 )
Nhiệt độ, môi trường vận hành	- 40°C < Ta < + 60°C
Tần số hoạt động	50Hz - 60Hz
Điện áp hoạt động danh định	220 Vac
Dải quang thông	7500 lm - 90000 lm
Hệ số duy trì quang thông	> 0.90 ( TCVN 10485:2015 )
Lắp đặt cần đèn	Có khả năng điều chỉnh nhiều góc
Tuổi thọ bộ đèn	≥ 100.000 giờ ( TCVN 10885-2-1:2015 )
Bảo vệ chống điện giật	Cấp 1 ( Class 1 ) ( TCVN 7722-1:2017 )
Tiêu chuẩn	CE, CB, UL,... - LM80-08, TM-21, UL, RoHS 2011/65/EU,...
Bảo hành	Thời gian bảo hành 5 năm
Chứng nhận	Chứng nhận HTQL năng lượng : ISO 50001:2018
	Chứng nhận HTQL chất lượng : ISO 9001:2015
	Chứng nhận HTQL bảo vệ môi trường : ISO 14001:2015
	Chứng nhận phù hợp Tiêu chuẩn VN : TCVN 7722-2-3:2019 ( IEC 60598-2-3:2011 ), TCVN 7722-1:2017 ( IEC 60598-1:2014 )
	Chứng nhận dán nhãn tiết kiệm năng lượng của BCT

## ĐÈN PHA LED CHIẾU SÁNG MFUHAILIGHT F310

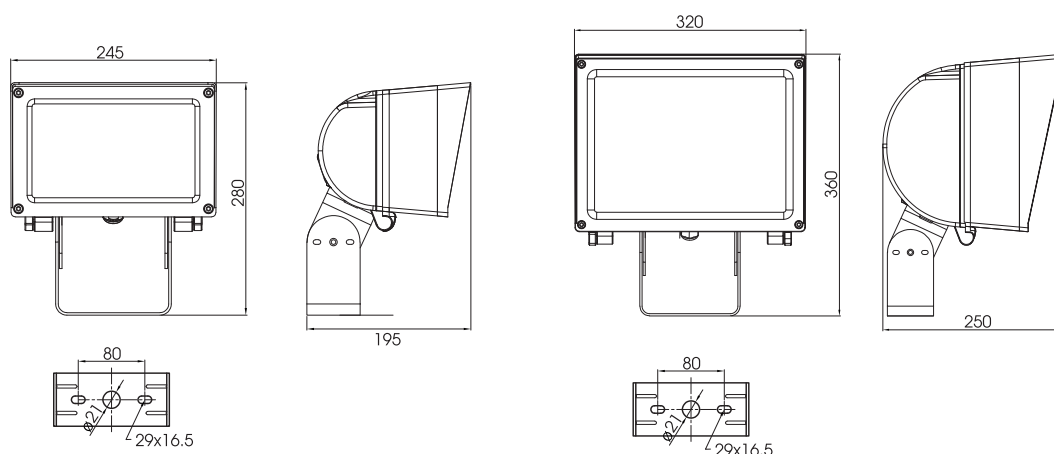


- Vỏ đèn:
  - + Bằng hợp kim nhôm đúc áp lực cao, đúc nổi Logo nhà sản xuất, kiểu dáng hiện đại và sơn tĩnh điện độ bền cao;
  - + Ngăn chứa bộ điện và ngăn quang học được thiết kế tách biệt nhau giúp làm tăng hiệu quả giải nhiệt cho linh kiện;
  - + Chụp kính quang học bằng thủy tinh cường lực, chịu nhiệt;
  - + Tản nhiệt được đúc liền khối với vỏ đèn, tản nhiệt trực tiếp lên vỏ đèn : tăng giải nhiệt cho linh kiện.
- Lắp cần đèn có khả năng điều chỉnh góc lắp đặt
- Bộ đèn có khả năng chịu ăn mòn trong môi trường sương muối ( TCVN 5828:1994, TCVN 5829:1994 )
- Bộ đèn có dây nối đất ( QCVN 07-7-2016/BXD )
- Bộ đèn được sản xuất và lắp ráp tại Việt Nam;
- Bộ đèn đã được đăng ký nhãn hiệu hợp pháp tại Việt Nam do Cục Sở hữu trí tuệ thuộc Bộ Khoa Học & Công Nghệ cấp.

### ỨNG DỤNG

- Chiếu sáng trang trí đường phố, nút giao thông;
- Chiếu sáng khu dân cư, khu thể thao, khu thương mại;
- Chiếu sáng công viên, quảng trường, cây xanh, chân cầu,...





## THÔNG SỐ KỸ THUẬT

### TIỆN ÍCH



Cảm biến quang điện



Nắp chụp cảm biến



Chân cắm Nema 7 Bin



Cảm biến chuyển động



Thiết bị điều khiển thông minh từ xa



Đóng - ngắt kết nối nguồn

Công suất tiêu thụ	20W - 150W
LED Chip	LED CREE/ PHILIPS/ LUMILEDS
Chỉ số hoàn màu	CRI > 70 ( TCVN 10485:2015 )
Nhiệt màu	3000K - 6500K ( QCVN 07-7:2016/BXD )
Hệ số công suất	> 0.95 tại công suất định mức, > 0.90 tại công suất tiết giảm
Hiệu suất phát quang	> 150 Lm/W
Thương hiệu bộ nguồn	Từ EU/G7 - Tích hợp Dali/1-10V, tích hợp dimming nhiều cấp công suất
Chống bụi, nước - Chống va đập cơ học	IP 67 ( TCVN 7722-1:2017 ) ; ≥ IK08 ( TCVN 7722:2017 )
Chống sét lan truyền	10kV - 30kV ( TCVN 7590-1:2010 )
Nhiệt độ, môi trường vận hành	- 40°C < Ta < + 60°C
Tần số hoạt động	50Hz - 60Hz
Điện áp hoạt động danh định	220 Vac
Dải quang thông	3000 lm - 22500 lm
Hệ số duy trì quang thông	> 0.95 ( TCVN 10485:2015 )
Lắp đặt cần đèn	Có khả năng điều chỉnh nhiều góc
Tuổi thọ bộ đèn	≥ 100.000 giờ ( TCVN 10885-2-1:2015 )
Bảo vệ chống điện giật	Cấp 1 ( Class 1 ) ( TCVN 7722-1:2017 )
Tiêu chuẩn	CE, CB, UL,... - LM80-08, TM-21, UL, RoHS 2011/65/EU,...
Bảo hành	Thời gian bảo hành 5 năm
Chứng nhận	Chứng nhận HTQL năng lượng : ISO 50001:2018
	Chứng nhận HTQL chất lượng : ISO 9001:2015
	Chứng nhận HTQL bảo vệ môi trường : ISO 14001:2015
	Chứng nhận phù hợp Tiêu chuẩn VN : TCVN 7722-2-3:2019 ( IEC 60598-2-3:2011 ), TCVN 7722-1:2017 ( IEC 60598-1:2014 )
	Chứng nhận dán nhãn tiết kiệm năng lượng của BCT

## ĐÈN PHA LED CHIẾU SÁNG MFUHAILIGHT F312

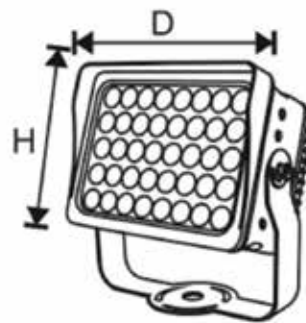


- Vỏ đèn:
  - + Bằng hợp kim nhôm đúc áp lực cao, đúc nổi Logo nhà sản xuất, kiểu dáng hiện đại và sơn tĩnh điện độ bền cao;
  - + Ngăn chứa bộ điện và ngăn quang học được thiết kế tách biệt nhau giúp làm tăng hiệu quả giải nhiệt cho linh kiện;
  - + Chụp kính quang học bằng thủy tinh cường lực, chịu nhiệt;
  - + Tản nhiệt được đúc liền khối với vỏ đèn, tản nhiệt trực tiếp lên vỏ đèn : tăng giải nhiệt cho linh kiện.
- Lắp cần đèn có khả năng điều chỉnh góc lắp đặt
- Bộ đèn có khả năng chịu ăn mòn trong môi trường sương muối ( TCVN 5828:1994, TCVN 5829:1994 )
- Bộ đèn có dây nối đất ( QCVN 07-7-2016/BXD )
- Bộ đèn được sản xuất và lắp ráp tại Việt Nam;
- Bộ đèn đã được đăng ký nhãn hiệu hợp pháp tại Việt Nam do Cục Sở hữu trí tuệ thuộc Bộ Khoa Học & Công Nghệ cấp.

### ỨNG DỤNG

- Chiếu sáng trang trí đường phố, nút giao thông;
- Chiếu sáng khu dân cư, khu thể thao, khu thương mại;
- Chiếu sáng công viên, quảng trường, cây xanh, chân cầu,...





Mã sản phẩm	Công suất	Kích thước
MF - F312	12W	L120mm x W120mm x H180mm
MF - F312	24W	L150mm x W150mm x H200mm
MF - F312	40W	L210mm x W210mm x H240mm
MF - F312	50W	L210mm x W210mm x H240mm



Cảm biến quang điện



Nắp chụp cảm biến



Chân cắm Nema 7 Bin

## TIỆN ÍCH



Cảm biến chuyển động



Thiết bị điều khiển thông minh từ xa



Đóng - ngắt kết nối nguồn

## THÔNG SỐ KỸ THUẬT

Công suất tiêu thụ	10W - 100W
LED Chip	LED CREE/ PHILIPS/ LUMILEDS
Chỉ số hoàn màu	CRI > 70 ( TCVN 10485:2015 )
Nhiệt màu	3000K - 6500K ( QCVN 07-7:2016/BXD ), Xanh Blue, Xanh Green, Đỏ, RBG,...
Hệ số công suất	> 0.4 đến 0.97 ( tùy vào chiều sáng đơn sắc hay đổi màu tự động )
Hiệu suất phát quang	> 50 Lm/W đến 140Lm/W ( tùy màu sắc ánh sáng )
Thương hiệu bộ nguồn	Từ EU/G7 - Tích hợp Dali/1-10V, tích hợp dimming nhiều cấp công suất
Chống bụi, nước - Chống va đập cơ học	IP 67 ( TCVN 7722-1:2017 ) ; ≥ IK08 ( TCVN 7722:2017 )
Chống sét lan truyền	10kV - 30kV ( TCVN 7590-1:2010 )
Nhiệt độ, môi trường vận hành	- 40°C < Ta < + 60°C
Tần số hoạt động	50Hz - 60Hz
Điện áp hoạt động danh định	220 Vac
Dải quang thông	3000 lm - 22500 lm
Hệ số duy trì quang thông	> 0.90 ( TCVN 10485:2015 )
Lắp đặt cần đèn	Có khả năng điều chỉnh nhiều góc
Tuổi thọ bộ đèn	≥ 100.000 giờ ( TCVN 10885-2-1:2015 )
Bảo vệ chống điện giật	Cấp 1 ( Class 1 ) ( TCVN 7722-1:2017 )
Tiêu chuẩn	CE, CB, UL,... - LM80-08, TM-21, UL, RoHS 2011/65/EU,...
Bảo hành	Thời gian bảo hành 5 năm
Chứng nhận	Chứng nhận HTQL năng lượng : ISO 50001:2018
	Chứng nhận HTQL chất lượng : ISO 9001:2015
	Chứng nhận HTQL bảo vệ môi trường : ISO 14001:2015
	Chứng nhận phù hợp Tiêu chuẩn VN : TCVN 7722-2-3:2019 ( IEC 60598-2-3:2011 ), TCVN 7722-1:2017 ( IEC 60598-1:2014 )
	Chứng nhận dán nhãn tiết kiệm năng lượng của BCT

## ĐÈN LED CHIẾU SÁNG NHÀ XƯỞNG MFUHAILIGHT HB531

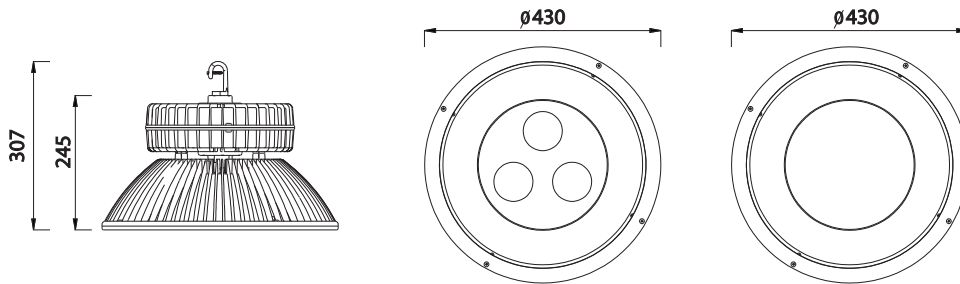
### ĐẶC ĐIỂM VỎ ĐÈN

- Thân đèn bằng hợp kim nhôm đúc áp lực cao liền khối, tản nhiệt tốt
- Thiết kế hiện đại, sử dụng linh hoạt cả 2 công nghệ Led COB hoặc SMD
- Có khả năng chịu ăn mòn trong môi trường sương muối ( TCVN 5828, TCVN 5829 )
- Bảo vệ kín nước & bụi :  $\geq$  IP66
- Bảo vệ kín chịu va đập cơ học :  $\geq$  IK08
- Cấp cách điện: Cấp I/ II



### ỨNG DỤNG

- Chiếu sáng nhà xưởng, sân bay, hầm tàu điện ngầm, hàng hải,...



### THÔNG SỐ KỸ THUẬT

Mã sản phẩm	HB531
Công suất	20W - 80W
Hiệu suất phát quang	$\geq$ 130 lm/W
Chip LED	LED siêu sáng - Chuẩn LM80
Bộ nguồn	PHILIPS/ OSRAM/ INVENTRONIC/ MEANWELL
Điện áp, tần số	220VAC, 50 - 60HZ
Nhiệt màu ( K )	2700K - 6000K
Hoàn màu ( Ra )	$\geq$ 70
Góc chiếu	30°/60°/90°/120°
Hệ số công suất	$\geq$ 0.95
Chống xung điện	$\geq$ 10kV
Tuổi thọ Led	$\geq$ 100.000 giờ
Tiêu chuẩn	ISO 9001:2015, ISO 14001:2015, TCVN 7722-2-3:2019,...
Bảo hành	$\geq$ 3 năm

## ĐÈN LED CHIẾU SÁNG NHÀ XƯỞNG MFUHAILIGHT HB536

Một sự kết hợp hoàn hảo giữa công nghệ LED và thiết kế truyền thống

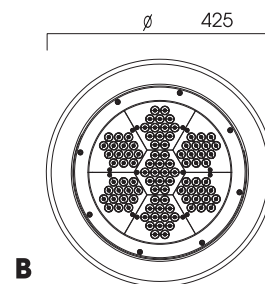
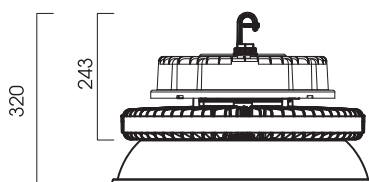
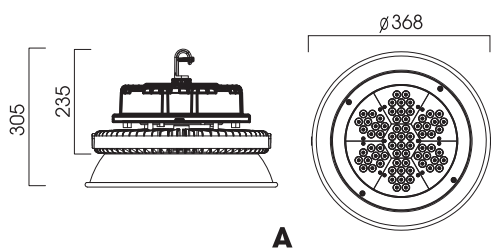
### ĐẶC ĐIỂM VỎ ĐÈN

- Thân đèn bằng hợp kim nhôm đúc áp lực cao liền khối, tản nhiệt tốt
- Thiết kế hiện đại, sử dụng linh hoạt cả 2 công nghệ Led COB hoặc SMD
- Có khả năng chịu ăn mòn trong môi trường sương muối ( TCVN 5828, TCVN 5829 )
- Bảo vệ kín nước & bụi :  $\geq$  IP66
- Bảo vệ kín chịu va đập cơ học :  $\geq$  IK08
- Cấp cách điện: Cấp I/ II



### ỨNG DỤNG

- Chiếu sáng nhà xưởng, sân bay, hầm tàu điện ngầm, hàng hải,...



### THÔNG SỐ KỸ THUẬT

Mã sản phẩm	HB536 - A	HB536 - B
Công suất	60W - 120W	120W - 180W
Hiệu suất phát quang	$\geq$ 130 lm/W	$\geq$ 130 lm/W
Chip LED	LED siêu sáng - Chuẩn LM80	
Bộ nguồn	PHILIPS/ OSRAM/ INVENTRONIC/ MEANWELL	
Điện áp, tần số	220VAC, 50 - 60HZ	
Nhiệt màu ( K )	2700K - 6000K	
Hoàn màu ( Ra )	$\geq$ 70	
Góc chiếu	30°/60°/90°/120°	
Hệ số công suất	$\geq$ 0.95	
Chống xung điện	$\geq$ 10kV	
Tuổi thọ Led	$\geq$ 100.000 giờ	
Tiêu chuẩn	ISO 9001:2015, ISO 14001:2015, TCVN 7722-2-3:2019,...	
Bảo hành	$\geq$ 3 năm	

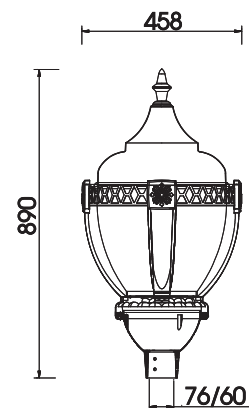
# ĐÈN LED TRANG TRÍ SÂN VƯỜN MFUHAILIGHT GL01

## ĐẶC ĐIỂM THÂN VỎ ĐÈN

- Thân đèn bằng hợp kim nhôm đúc áp lực cao, thiết kế tân cổ điển, sử dụng linh hoạt cả 2 công nghệ Led COB hoặc SMD;
- Có khả năng chịu ăn mòn trong môi trường sương muối (TCVN 5828, TCVN 5829)
- Bảo vệ kín nước & bụi :  $\geq$  IP66
- Bảo vệ kín chịu va đập cơ học :  $\geq$  IK08
- Cấp cách điện : Cấp 1
- Kích thước ống lắp đèn :  $\Phi$  60/76mm

## THÔNG SỐ KỸ THUẬT

Công suất	30W - 80W
Khối lượng bộ đèn	$\geq$ 7.0 kgs
Chip LED	LED CREE/ PHILIPS/ LUMILEDS
Bộ nguồn	Thương hiệu EU/G7
Điện áp, tần số	220VAC, 50 - 60HZ
Nhiệt màu ( K )	3000K - 6000K
Hoàn màu ( Ra )	$\geq$ 70
Dải quang thông	1500 lm - 4000 lm
Hệ số công suất	$>$ 0.90
Chống xung điện	20kV - 20kA
Tuổi thọ Led	$\geq$ 50.000 giờ
Tiêu chuẩn	ISO 9001:2015, ISO 14001:2015, TCVN 7722-2-3:2019,...
Bảo hành	3 - 5 năm



## ỨNG DỤNG

- Trang trí sân vườn, khuôn viên;
- Trang trí đường phố, công viên, khu vực đi bộ,...



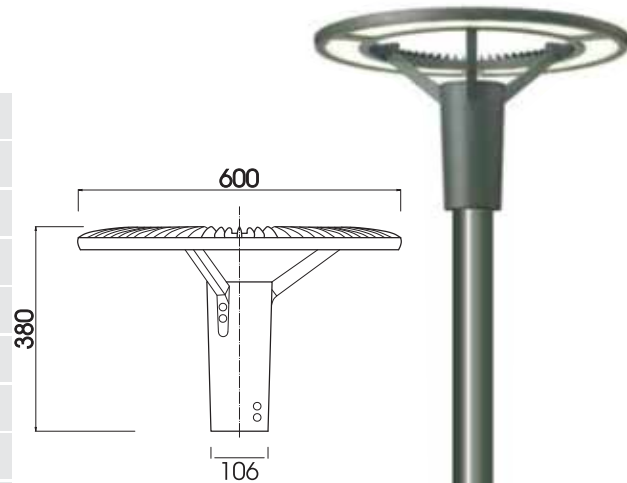
# ĐÈN LED TRANG TRÍ SÂN VƯỜN MFUHAILIGHT GL02

## ĐẶC ĐIỂM THÂN VỎ ĐÈN

- Thân đèn bằng hợp kim nhôm đúc áp lực cao, thiết kế hiện đại, sử dụng linh hoạt cả 2 công nghệ Led COB hoặc SMD
- Có khả năng chịu ăn mòn trong môi trường sương muối ( TCVN 5828, TCVN 5829 )
- Bảo vệ kín nước & bụi :  $\geq$  IP66
- Bảo vệ kín chịu va đập cơ học :  $\geq$  IK08
- Cấp cách điện : Cấp 1
- Kích thước ống lắp đèn :  $\Phi$  76mm

## THÔNG SỐ KỸ THUẬT

Công suất	30W - 80W
Khối lượng bộ đèn	$\geq$ 7.0 kgs
Chip LED	LED CREE/ PHILIPS/ LUMILEDS
Bộ nguồn	Thương hiệu EU/G7
Điện áp, tần số	220VAC, 50 - 60HZ
Nhiệt màu ( K )	3000K - 6000K
Hoàn màu ( Ra )	$\geq$ 70
Dải quang thông	1500 lm - 4000 lm
Hệ số công suất	$>$ 0.90
Chống xung điện	20kV - 20kA
Tuổi thọ Led	$\geq$ 50.000 giờ
Tiêu chuẩn	ISO 9001:2015, ISO 14001:2015, TCVN 7722-2-3:2019,...
Bảo hành	3 - 5 năm



## ỨNG DỤNG

- Trang trí sân vườn, khuôn viên;
- Trang trí đường phố, công viên, khu vực đi bộ,...



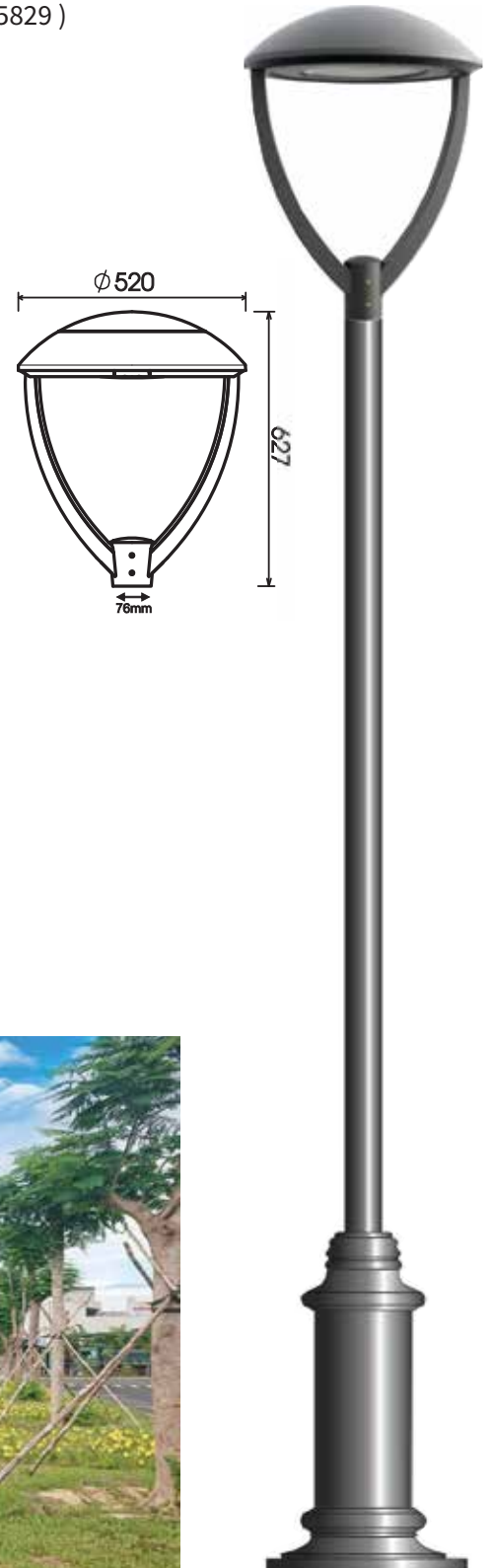
# ĐÈN LED TRANG TRÍ SÂN VƯỜN MFUHAILIGHT GL03

## ĐẶC ĐIỂM THÂN VỎ ĐÈN

- Thân đèn bằng hợp kim nhôm đúc áp lực cao, thiết kế hiện đại, chắc chắn, sử dụng Led SMD
- Ngăn chứa bộ điện và ngăn quang học có lẫy khóa đóng mở bằng tay không cần dụng cụ: thuận lợi cho việc lắp đặt, sửa chữa
- Có khả năng chịu ăn mòn trong môi trường sương muối (TCVN 5828, TCVN 5829)
- Bảo vệ kín nước & bụi :  $\geq$  IP66
- Bảo vệ kín chịu va đập cơ học :  $\geq$  IK08
- Cấp cách điện : Cấp 1
- Kích thước ống lắp đèn :  $\Phi$  76mm

## THÔNG SỐ KỸ THUẬT

Công suất	30W - 120W
Khối lượng bộ đèn	$\geq$ 11.0 kgs
Chip LED	LED CREE/ PHILIPS/ LUMILEDS
Bộ nguồn	Thương hiệu EU/G7
Điện áp, tần số	220VAC, 50 - 60HZ
Nhiệt màu ( K )	3000K/4000K/5000K/ Đổi màu tự động
Hoàn màu ( Ra )	$\geq$ 70
Dải quang thông	3600 lm - 14.400 lm
Hệ số công suất	$>$ 0.90
Chống xung điện	20kV - 20kA
Tuổi thọ Led	$\geq$ 50.000 giờ
Tiêu chuẩn	ISO 9001:2015, ISO 14001:2015, TCVN 7722-2-3:2019,...
Bảo hành	5 năm



## ỨNG DỤNG

- Trang trí sân vườn, khuôn viên;
- Trang trí đường phố, công viên, khu vực đi bộ,...



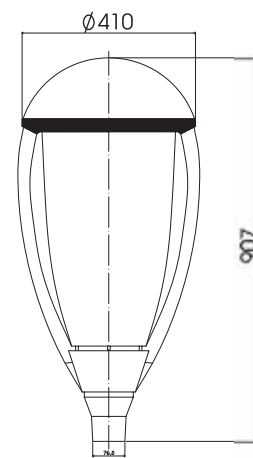
## ĐÈN LED TRANG TRÍ SÂN VƯỜN MFUHAILIGHT GL06

### ĐẶC ĐIỂM THÂN VỎ ĐÈN

- Thân đèn bằng hợp kim nhôm đúc áp lực cao, thiết kế phong cách châu Âu, sử dụng linh hoạt cả 2 công nghệ Led COB hoặc SMD;
- Có khả năng chịu ăn mòn trong môi trường sương muối ( TCVN 5828, TCVN 5829 )
- Bảo vệ kín nước & bụi :  $\geq$  IP66
- Bảo vệ kín chịu va đập cơ học :  $\geq$  IK08
- Cấp cách điện : Cấp 1
- Kích thước ống lắp đèn :  $\Phi$  60mm

### THÔNG SỐ KỸ THUẬT

Công suất	30W - 120W
Khối lượng bộ đèn	$\geq$ 12.0 kgs
Chip LED	LED CREE/ PHILIPS/ LUMILEDS
Bộ nguồn	Thương hiệu EU/G7
Điện áp, tần số	220VAC, 50 - 60HZ
Nhiệt màu ( K )	3000K/4000K/5000K/ Đổi màu tự động
Hoàn màu ( Ra )	$\geq$ 70
Dải quang thông	1500 lm - 6000 lm
Hệ số công suất	$>$ 0.90
Chống xung điện	20kV - 20kA
Tuổi thọ Led	$\geq$ 50.000 giờ
Tiêu chuẩn	ISO 9001:2015, ISO 14001:2015, TCVN 7722-2-3:2019,...
Bảo hành	5 năm



### ỨNG DỤNG

- Trang trí sân vườn, khuôn viên;
- Trang trí đường phố, công viên, khu vực đi bộ,...



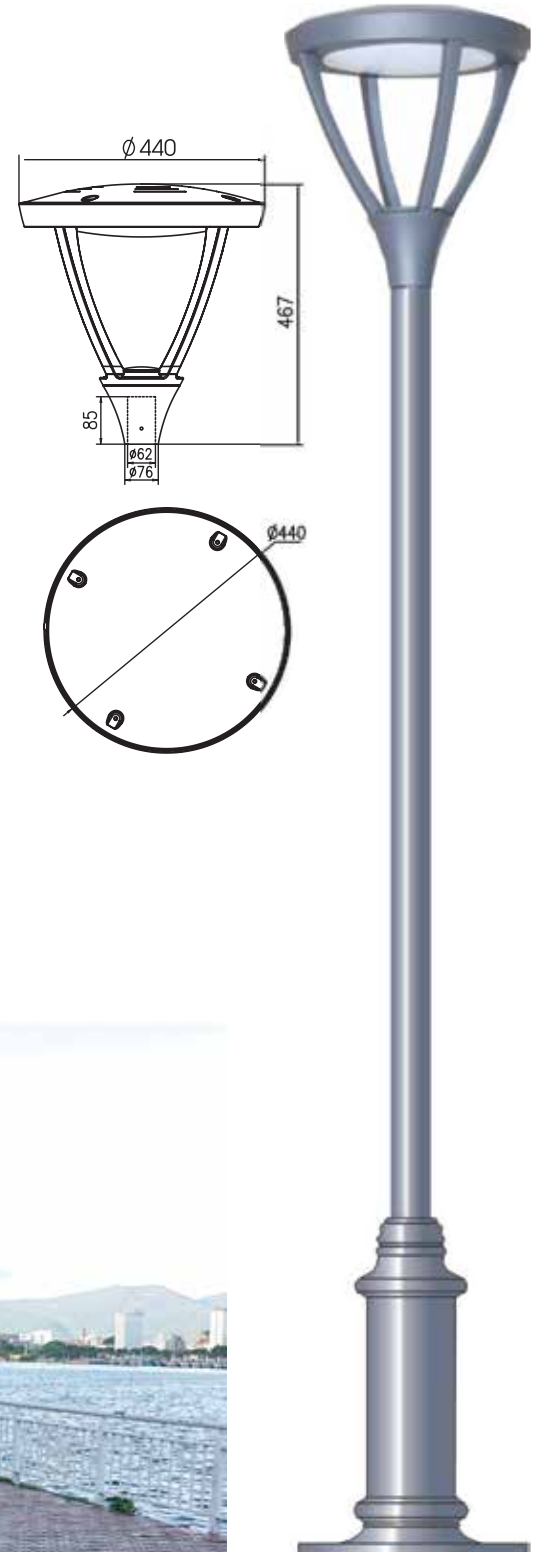
# ĐÈN LED TRANG TRÍ SÂN VƯỜN MFUHAILIGHT GL07

## ĐẶC ĐIỂM THÂN VỎ ĐÈN

- Thân đèn bằng hợp kim nhôm đúc áp lực cao, thiết kế kích thước vừa phải phù hợp trang trí cho nhiều không gian khác nhau, sử dụng công nghệ Led SMD
- Có khả năng chịu ăn mòn trong môi trường sương muối ( TCVN 5828, TCVN 5829 )
- Bảo vệ kín nước & bụi :  $\geq$  IP66
- Bảo vệ kín chịu va đập cơ học :  $\geq$  IK08
- Cấp cách điện : Cấp 1
- Kích thước ống lắp đèn :  $\Phi$  60mm

## THÔNG SỐ KỸ THUẬT

Công suất	20W - 80W
Khối lượng bộ đèn	$\geq$ 5.5 kgs
Chip LED	LED CREE/ PHILIPS/ LUMILEDS
Bộ nguồn	Thương hiệu EU/G7
Điện áp, tần số	220VAC, 50 - 60HZ
Nhiệt màu ( K )	3000K - 6000K
Hoàn màu ( Ra )	$\geq$ 70
Dải quang thông	1000 lm - 4000 lm
Hệ số công suất	$>$ 0.90
Chống xung điện	20kV - 20kA
Tuổi thọ Led	$\geq$ 100.000 giờ
Tiêu chuẩn	ISO 9001:2015, ISO 14001:2015, TCVN 7722-2-3:2019,...
Bảo hành	3 - 5 năm



## ỨNG DỤNG

- Trang trí sân vườn, khuôn viên;
- Trang trí đường phố, công viên, khu vực đi bộ,...



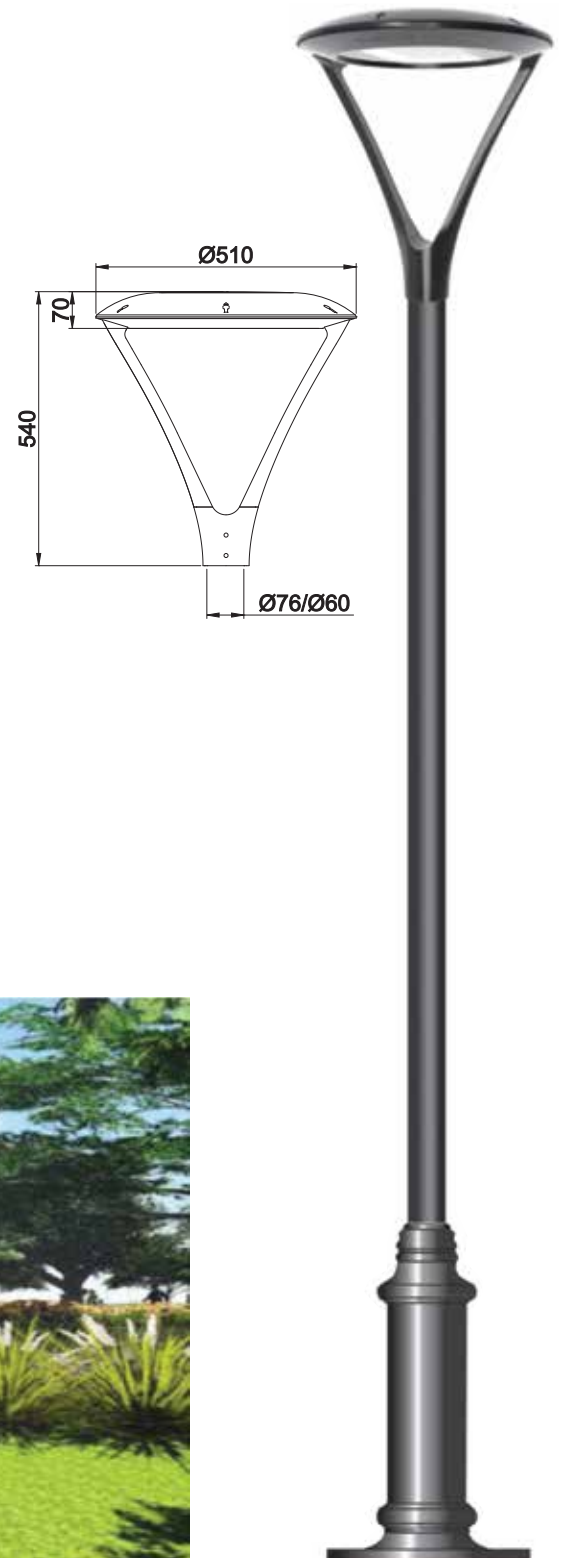
## ĐÈN LED TRANG TRÍ SÂN VƯỜN MFUHAILIGHT GL08

### ĐẶC ĐIỂM THÂN VỎ ĐÈN

- Thân đèn bằng hợp kim nhôm đúc áp lực cao, thiết kế phong cách châu Âu, sử dụng công nghệ Led SMD
- Có khả năng chịu ăn mòn trong môi trường sương muối (TCVN 5828, TCVN 5829)
- Bảo vệ kín nước & bụi :  $\geq$  IP66
- Bảo vệ kín chịu va đập cơ học :  $\geq$  IK08
- Cấp cách điện : Cấp 1
- Kích thước ống lắp đèn :  $\Phi$  60mm

### THÔNG SỐ KỸ THUẬT

Công suất	20W - 80W
Khối lượng bộ đèn	$\geq$ 7.5 kgs
Chip LED	LED CREE/ PHILIPS/ LUMILEDS
Bộ nguồn	Thương hiệu EU/G7
Điện áp, tần số	220VAC, 50 - 60HZ
Nhiệt màu ( K )	3000K - 6000K
Hoàn màu ( Ra )	$\geq$ 70
Dải quang thông	2000 lm - 8000 lm
Hệ số công suất	$>$ 0.90
Chống xung điện	20kV - 20kA
Tuổi thọ Led	$\geq$ 100.000 giờ
Tiêu chuẩn	ISO 9001:2015, ISO 14001:2015, TCVN 7722-2-3:2019,...
Bảo hành	3 - 5 năm



### ỨNG DỤNG

- Trang trí sân vườn, khuôn viên;
- Trang trí đường phố, công viên, khu vực đi bộ,...



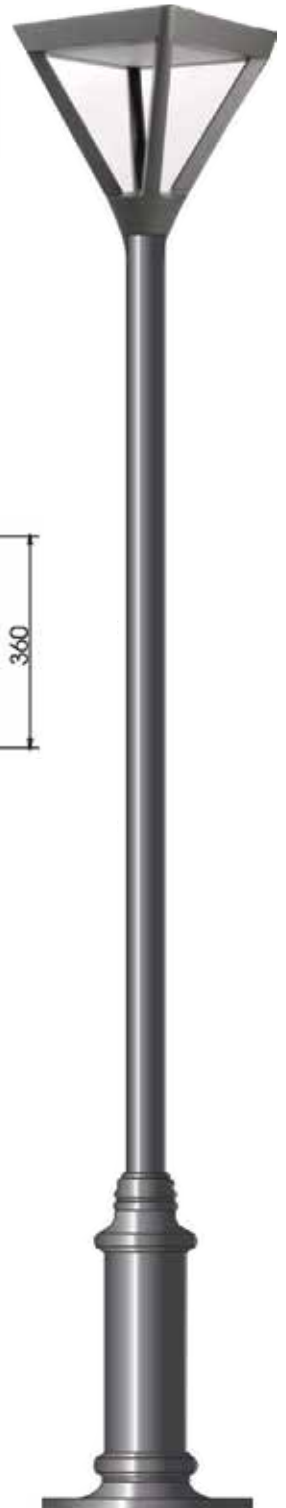
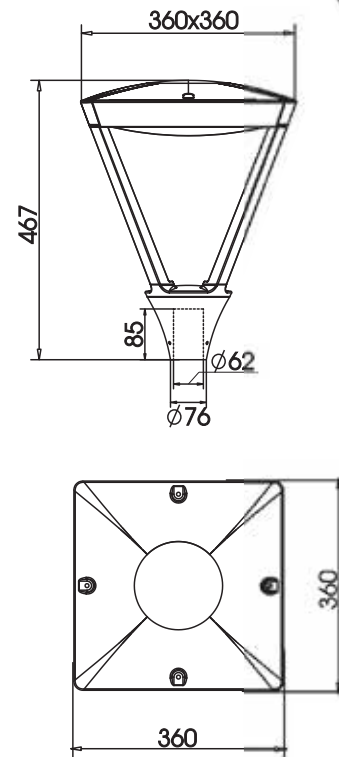
# ĐÈN LED TRANG TRÍ SÂN VƯỜN MFUHAILIGHT GL09

## ĐẶC ĐIỂM THÂN VỎ ĐÈN

- Thân đèn bằng hợp kim nhôm đúc áp lực cao, thiết kế kích thước vừa phải phù hợp trang trí cho nhiều không gian khác nhau, sử dụng công nghệ Led SMD
- Có khả năng chịu ăn mòn trong môi trường sương muối (TCVN 5828, TCVN 5829)
- Bảo vệ kín nước & bụi :  $\geq$  IP66
- Bảo vệ kín chịu va đập cơ học :  $\geq$  IK08
- Cấp cách điện : Cấp 1
- Kích thước ống lắp đèn :  $\Phi$  60mm

## THÔNG SỐ KỸ THUẬT

Công suất	20W - 80W
Khối lượng bộ đèn	$\geq$ 5.8 kgs
Chip LED	LED CREE/ PHILIPS/ LUMILEDS
Bộ nguồn	Thương hiệu EU/G7
Điện áp, tần số	220VAC, 50 - 60HZ
Nhiệt màu ( K )	3000K - 6000K
Hoàn màu ( Ra )	$\geq$ 70
Dải quang thông	1000 lm - 4000 lm
Hệ số công suất	$>$ 0.90
Chống xung điện	20kV - 20kA
Tuổi thọ Led	$\geq$ 100.000 giờ
Tiêu chuẩn	ISO 9001:2015, ISO 14001:2015, TCVN 7722-2-3:2019,...
Bảo hành	3 - 5 năm



## ỨNG DỤNG

- Trang trí sân vườn, khuôn viên;
- Trang trí đường phố, công viên, khu vực đi bộ,...



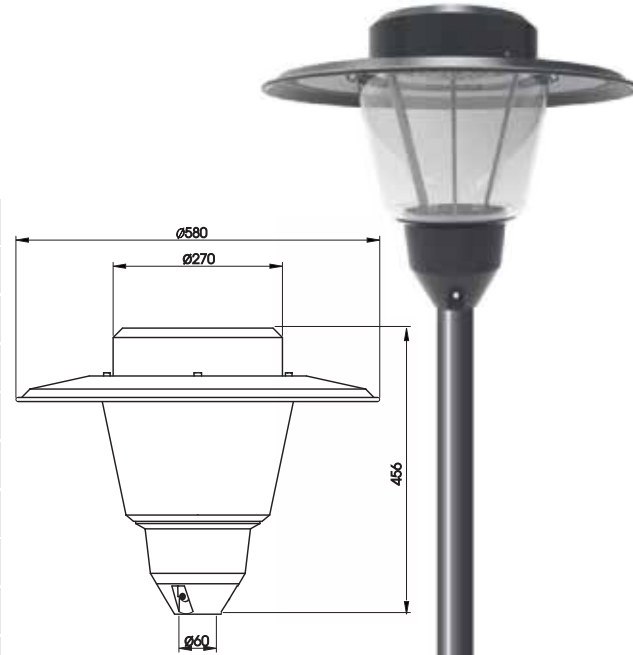
# ĐÈN LED TRANG TRÍ SÂN VƯỜN MFUHAILIGHT GL10

## ĐẶC ĐIỂM THÂN VỎ ĐÈN

- Thân đèn bằng hợp kim nhôm đúc áp lực cao, thiết kế phong cách châu Âu, sử dụng công nghệ Led SMD
- Có khả năng chịu ăn mòn trong môi trường sương muối ( TCVN 5828, TCVN 5829 )
- Bảo vệ kín nước & bụi :  $\geq$  IP66
- Bảo vệ kín chịu va đập cơ học :  $\geq$  IK08
- Cấp cách điện : Cấp 1
- Kích thước ống lắp đèn :  $\Phi$  60mm

## THÔNG SỐ KỸ THUẬT

Công suất	20W - 80W
Khối lượng bộ đèn	$\geq$ 5.0 kgs
Chip LED	LED CREE/ PHILIPS/ LUMILEDS
Bộ nguồn	Thương hiệu EU/G7
Điện áp, tần số	220VAC, 50 - 60HZ
Nhiệt màu ( K )	3000K - 6000K
Hoàn màu ( Ra )	$\geq$ 70
Dải quang thông	1000 lm - 4000 lm
Hệ số công suất	$>$ 0.90
Chống xung điện	20kV - 20kA
Tuổi thọ Led	$\geq$ 100.000 giờ
Tiêu chuẩn	ISO 9001:2015, ISO 14001:2015, TCVN 7722-2-3:2019,...
Bảo hành	3 - 5 năm



## ỨNG DỤNG

- Trang trí sân vườn, khuôn viên;
- Trang trí đường phố, công viên, khu vực đi bộ,...



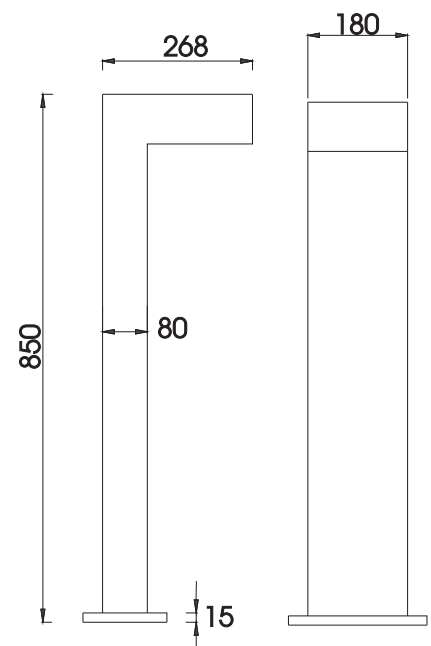
# ĐÈN LED TRANG TRÍ SÂN VƯỜN MFUHAILIGHT FL17

## ĐẶC ĐIỂM THÂN VỎ ĐÈN

- Thân đèn bằng hợp kim nhôm đúc áp lực cao, thiết kế kích thước vừa phải phù hợp trang trí cho nhiều không gian khác nhau
- Có khả năng chịu ăn mòn trong môi trường sương muối (TCVN 5828, TCVN 5829)
- Bảo vệ kín nước & bụi :  $\geq$  IP66
- Bảo vệ kín chịu va đập cơ học :  $\geq$  IK08
- Cấp cách điện : Cấp 1
- Kích thước ống lắp đèn :  $\Phi$  60mm

## THÔNG SỐ KỸ THUẬT

Công suất	5W - 30W
Khối lượng bộ đèn	$\geq$ 8.0 kgs
Chip LED	LED CREE - Thương hiệu USA
Bộ nguồn	PHILIPS/ MEANWELL
Điện áp, tần số	220VAC, 50 - 60HZ
Nhiệt màu ( K )	3000K - 6000K
Hoàn màu ( Ra )	$\geq$ 70
Hệ số công suất	$>$ 0.80
Chống xung điện	20kV - 20kA
Tuổi thọ Led	$>$ 100.000 giờ
Tiêu chuẩn	ISO 9001:2015, ISO 14001:2015, TCVN 7722-2-3:2019,...
Bảo hành	$\geq$ 2 năm

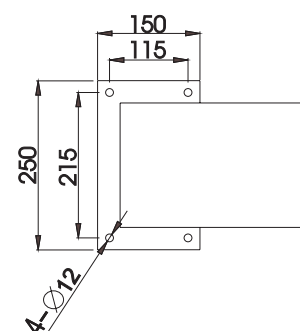


## ỨNG DỤNG

- Trang trí sân vườn, khuôn viên;
- Trang trí đường phố, công viên, khu vực đi bộ,...



Kích thước lắp đặt



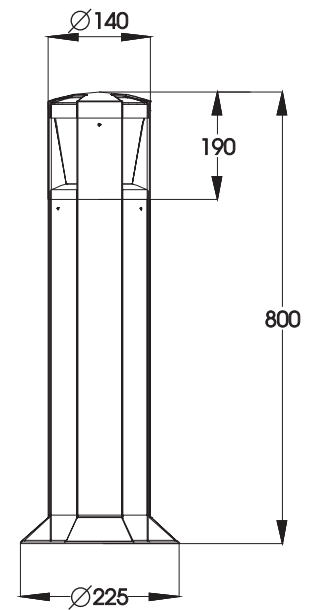
## ĐÈN LED TRANG TRÍ SÂN VƯỜN MFUHAILIGHT FL18

### ĐẶC ĐIỂM THÂN VỎ ĐÈN

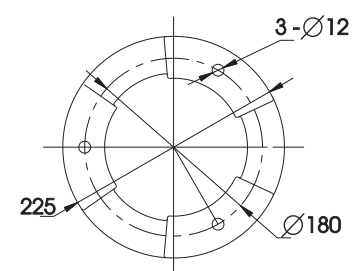
- Thân đèn bằng hợp kim nhôm đúc áp lực cao, thiết kế kích thước vừa phải phù hợp trang trí cho nhiều không gian khác nhau
- Có khả năng chịu ăn mòn trong môi trường sương muối ( TCVN 5828, TCVN 5829 )
- Bảo vệ kín nước & bụi :  $\geq$  IP66
- Bảo vệ kín chịu va đập cơ học :  $\geq$  IK08
- Cấp cách điện : Cấp 1

### THÔNG SỐ KỸ THUẬT

Công suất	5W - 15W
Khối lượng bộ đèn	$\geq$ 4.0 kgs
Chip LED	LED CREE - Thương hiệu USA
Bộ nguồn	MEANWELL
Điện áp, tần số	220VAC, 50 - 60HZ
Nhiệt màu ( K )	3000K - 6000K
Hoàn màu ( Ra )	$\geq$ 70
Hệ số công suất	$>$ 0.80
Chống xung điện	20kV - 20kA
Tuổi thọ Led	$>$ 50.000 giờ
Tiêu chuẩn	ISO 9001:2015, ISO 14001:2015, TCVN 7722-2-3:2019,...
Bảo hành	$\geq$ 2 năm



Kích thước lắp đặt



### ỨNG DỤNG

- Trang trí sân vườn, khuôn viên;
- Trang trí đường phố, công viên, khu vực đi bộ,...



# ĐÈN LED TRANG TRÍ SÂN VƯỜN MFUHAILIGHT FL19

## ĐẶC ĐIỂM THÂN VỎ ĐÈN

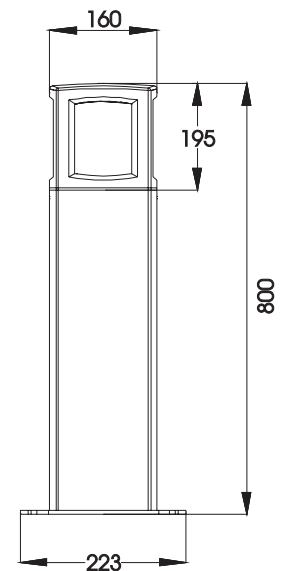
- Thân đèn bằng hợp kim nhôm đúc áp lực cao, thiết kế kích thước vừa phải phù hợp trang trí cho nhiều không gian khác nhau
- Có khả năng chịu ăn mòn trong môi trường sương muối (TCVN 5828, TCVN 5829)
- Bảo vệ kín nước & bụi :  $\geq$  IP66
- Bảo vệ kín chịu va đập cơ học :  $\geq$  IK08
- Cấp cách điện : Cấp 1

## THÔNG SỐ KỸ THUẬT

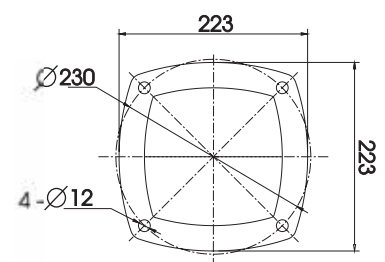
Công suất	5W - 15W
Khối lượng bộ đèn	$\geq$ 5.0 kgs
Chip LED	LED CREE - Thương hiệu USA
Bộ nguồn	MEANWELL
Điện áp, tần số	220VAC, 50 - 60HZ
Nhiệt màu ( K )	3000K - 6000K
Hoàn màu ( Ra )	$\geq$ 70
Hệ số công suất	$>$ 0.80
Chống xung điện	20kV - 20kA
Tuổi thọ Led	$>$ 50.000 giờ
Tiêu chuẩn	ISO 9001:2015, ISO 14001:2015, TCVN 7722-2-3:2019,...
Bảo hành	$\geq$ 2 năm

## ỨNG DỤNG

- Trang trí sân vườn, khuôn viên;
- Trang trí đường phố, công viên, khu vực đi bộ,...



Kích thước lắp đặt



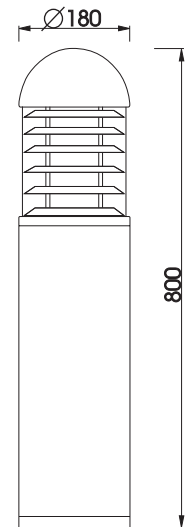
# ĐÈN LED TRANG TRÍ SÂN VƯỜN MFUHAILIGHT FL20

## ĐẶC ĐIỂM THÂN VỎ ĐÈN

- Thân đèn bằng hợp kim nhôm đúc áp lực cao, thiết kế kích thước vừa phải phù hợp trang trí cho nhiều không gian khác nhau
- Có khả năng chịu ăn mòn trong môi trường sương muối ( TCVN 5828, TCVN 5829 )
- Bảo vệ kín nước & bụi :  $\geq$  IP66
- Bảo vệ kín chịu va đập cơ học :  $\geq$  IK08
- Cấp cách điện : Cấp 1

## THÔNG SỐ KỸ THUẬT

Công suất	5W - 15W
Khối lượng bộ đèn	$\geq$ 5.0 kgs
Chip LED	LED CREE - Thương hiệu USA
Bộ nguồn	MEANWELL
Điện áp, tần số	220VAC, 50 - 60HZ
Nhiệt màu ( K )	3000K - 6000K
Hoàn màu ( Ra )	$\geq$ 70
Hệ số công suất	$>$ 0.80
Chống xung điện	20kV - 20kA
Tuổi thọ Led	$>$ 50.000 giờ
Tiêu chuẩn	ISO 9001:2015, ISO 14001:2015, TCVN 7722-2-3:2019,...
Bảo hành	$\geq$ 2 năm

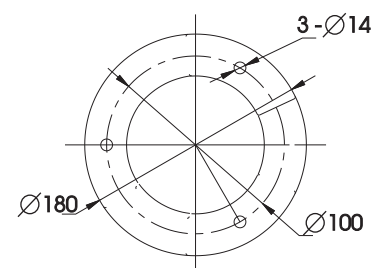


## ỨNG DỤNG

- Trang trí sân vườn, khuôn viên;
- Trang trí đường phố, công viên, khu vực đi bộ,...



Kích thước lắp đặt



# ĐÈN LED ÂM ĐẤT MFUHAILIGHT MF - UG - 8 Series



## THÔNG SỐ KỸ THUẬT

Công suất	3W - 36W
Góc chiếu	8/15/30/45/60
Chip LED	LED CREE - LED PHILIPS - LED LUMILEDS
Điện áp	AC/ DC : 12/ 24V
Tần số	50 - 60HZ
Màu sắc ánh sáng	Đơn sắc hoặc đổi màu tự động
Khả năng chống nước, bụi	≥ IP67
Khả năng chịu va đập cơ học	≥ IK09
Thân đèn	Inox 304 hoặc nhôm đúc áp lực cao
Tuổi thọ Led	≥ 50.000 giờ
Tiêu chuẩn	ISO 9001:2015, ISO 14001:2015,...
Bảo hành	2 năm

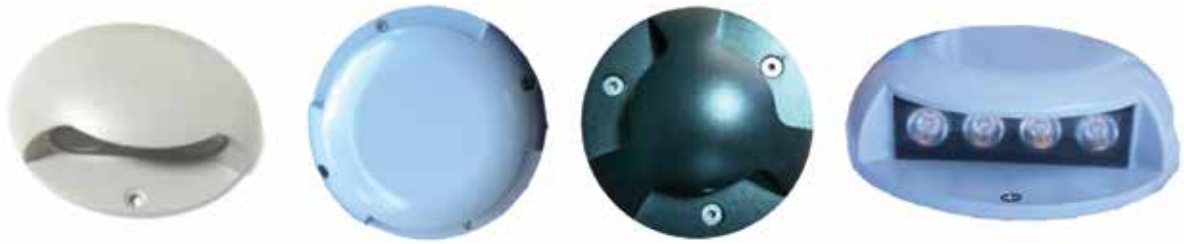


Mã sản phẩm	Công suất	Kích thước
MF - UG - 8A	3W	D80mm x H75mm
MF - UG - 8B	6W	D120mm x H90mm
MF - UG - 8C	12W	D180mm x H90mm
MF - UG - 8D	24W	D250mm x H90mm
MF - UG - 8E	36W	D300mm x H90mm

Đèn trang trí âm đất với công nghệ LED, làm nổi bật : Ngoại thất, các mặt ngoài của công trình xây dựng, cây xanh, không gian công cộng,...



## ĐÈN LED ÂM ĐẤT MFUHAILIGHT MF - UG - 2T Series



### THÔNG SỐ KỸ THUẬT

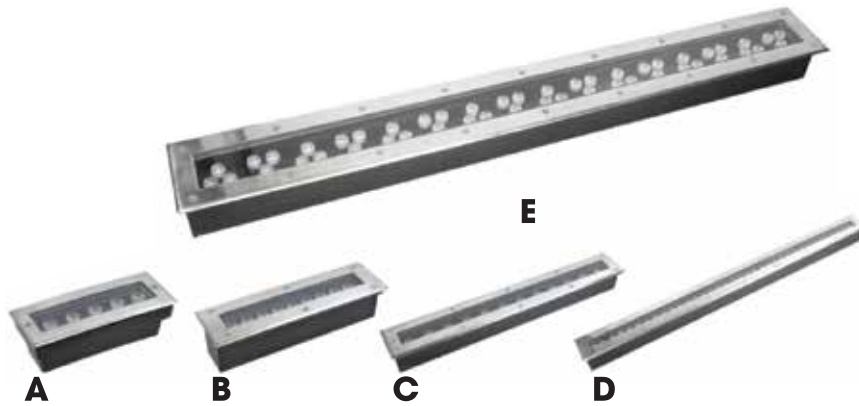
Công suất	4W - 12W
Góc chiếu	8/15/30/45/60
Chip LED	LED CREE - LED PHILIPS - LED LUMILEDS
Điện áp	AC/ DC : 12/ 24V
Tần số	50 - 60HZ
Màu sắc ánh sáng	Đơn sắc hoặc đổi màu tự động
Khả năng chống nước, bụi	≥ IP67
Khả năng chịu va đập cơ học	≥ IK09
Thân đèn	Inox 304 hoặc nhôm đúc áp lực cao
Tuổi thọ Led	≥ 50.000 giờ
Tiêu chuẩn	ISO 9001:2015, ISO 14001:2015,...
Bảo hành	2 năm

Mã sản phẩm	Công suất	Kích thước
MF - UG - 2TA	3W	D120mm x H40mm
MF - UG - 2TB	6W	D150mm x H45mm

Đèn trang trí âm đất với công nghệ LED, làm nổi bật : Ngoại thất, các mặt ngoài của công trình xây dựng, cây xanh, không gian công cộng,...



# ĐÈN LED ÂM ĐẤT MFUHAILIGHT MF - UG - 5 Series



## THÔNG SỐ KỸ THUẬT

Công suất	3W - 48W
Góc chiếu	8/15/30/45/60
Chip LED	LED CREE - LED PHILIPS - LED LUMILEDS
Điện áp	AC/ DC : 12/ 24V
Tần số	50 - 60HZ
Màu sắc ánh sáng	Đơn sắc hoặc đổi màu tự động
Khả năng chống nước, bụi	≥ IP67
Khả năng chịu va đập cơ học	≥ IK09
Thân đèn	Inox 304 hoặc nhôm đúc áp lực cao, bề mặt toàn kính
Tuổi thọ Led	≥ 50.000 giờ
Tiêu chuẩn	ISO 9001:2015, ISO 14001:2015,...
Bảo hành	2 năm

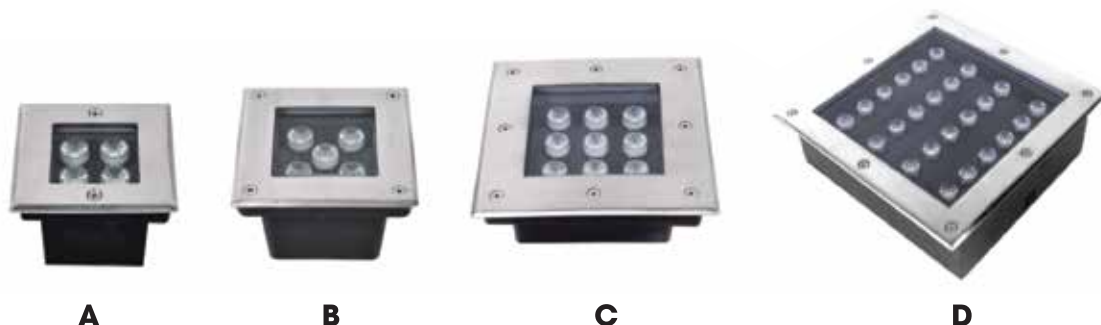


Mã sản phẩm	Công suất	Kích thước
MF - UG - 5A	5W	L200mm x W80mm x H60mm
MF - UG - 5B	9W	L300mm x W90mm x H75mm
MF - UG - 5C	15W	L600mm x W90mm x H75mm
MF - UG - 5D	24W	L1000mm x W90mm x H75mm
MF - UG - 5E	48W	L1000mm x W120mm x H80mm

Đèn trang trí âm đất với công nghệ LED, làm nổi bật : Ngoại thất, các mặt ngoài của công trình xây dựng, cây xanh, không gian công cộng,...



## ĐÈN LED ÂM ĐẤT MFUHAILIGHT MF - UG - 6 Series



A

B

C

D

### THÔNG SỐ KỸ THUẬT

Công suất	5W - 36W
Góc chiếu	8/15/30/45/60
Chip LED	LED CREE - LED PHILIPS - LED LUMILEDS
Điện áp	AC/ DC : 12/ 24V
Tần số	50 - 60HZ
Màu sắc ánh sáng	Đơn sắc hoặc đổi màu tự động
Khả năng chống nước, bụi	≥ IP67
Khả năng chịu va đập cơ học	≥ IK09
Thân đèn	Inox 304 hoặc nhôm đúc áp lực cao
Tuổi thọ Led	≥ 50.000 giờ
Tiêu chuẩn	ISO 9001:2015, ISO 14001:2015,...
Bảo hành	2 năm



Mã sản phẩm	Công suất	Kích thước
MF - UG - 6A	5W	L120mm x W120mm x H80mm
MF - UG - 6B	12W	L220mm x W220mm x H80mm
MF - UG - 6C	24W	L250mm x W250mm x H80mm
MF - UG - 6D	36W	L300mm x W300mm x H80mm

Đèn trang trí âm đất với công nghệ LED, làm nổi bật : Ngoại thất, các mặt ngoài của công trình xây dựng, cây xanh, không gian công cộng,...



## ĐÈN LED ÂM ĐẤT MFUHAILIGHT MF - UG - 33



### THÔNG SỐ KỸ THUẬT

Công suất	9W - 18W
Góc chiếu	8/15/30/45/60
Chip LED	LED CREE - LED PHILIPS - LED LUMILEDS
Điện áp	AC/ DC : 12/ 24V
Tần số	50 - 60HZ
Màu sắc ánh sáng	Đơn sắc hoặc đổi màu tự động
Khả năng chống nước, bụi	≥ IP68
Khả năng chịu va đập cơ học	≥ IK09
Thân đèn	Inox 304 hoặc nhựa tổng hợp
Tuổi thọ Led	≥ 50.000 giờ
Tiêu chuẩn	ISO 9001:2015, ISO 14001:2015,...
Bảo hành	2 năm

Mã sản phẩm	Công suất	Kích thước
MF - UG - 33	9W	D180mm x H130mm
MF - UG - 33	12W	D180mm x H130mm
MF - UG - 33	20W	D180mm x H130mm

Đèn trang trí âm đất với công nghệ LED, làm nổi bật : Ngoại thất, các mặt ngoài của công trình xây dựng, cây xanh, không gian công cộng,...



## ĐÈN LED ÂM ĐẤT MFUHALIGHT MF - UG - 53



### THÔNG SỐ KỸ THUẬT

Công suất	10W - 50W
Góc chiếu	Tùy chỉnh
Chip LED	LED CREE - LED PHILIPS - LED LUMILEDS
Điện áp	AC/ DC : 12/ 24V
Tần số	50 - 60HZ
Màu sắc ánh sáng	Đơn sắc hoặc đổi màu tự động
Khả năng chống nước, bụi	≥ IP67
Khả năng chịu va đập cơ học	≥ IK09
Thân đèn	Đúc bằng nhôm áp lực cao, sơn tĩnh điện
Tuổi thọ Led	≥ 50.000 giờ
Tiêu chuẩn	ISO 9001:2015, ISO 14001:2015,...
Bảo hành	2 năm

Mã sản phẩm	Công suất	Kích thước
MF - UG - 53	10W	D82mm x H140mm
MF - UG - 53	20W	D120mm x H140mm
MF - UG - 53	30W	D160mm x H220mm
MF - UG - 53	40W	D190mm x H220mm
MF - UG - 53	50W	D190mm x H220mm

Đèn trang trí âm đất với công nghệ LED, làm nổi bật : Ngoại thất, các mặt ngoài của công trình xây dựng, cây xanh, không gian công cộng,...



# ĐÈN LED ÂM NƯỚC MFUHAILIGHT MF - UW - 9 Series



**A**



**B**



**C**

## THÔNG SỐ KỸ THUẬT

Công suất	9W - 18W
Góc chiếu	8/15/30/45/60
Chip LED	LED CREE - LED PHILIPS - LED LUMILEDS
Điện áp	AC/ DC : 12/ 24V
Tần số	50 - 60HZ
Màu sắc ánh sáng	Đơn sắc hoặc đổi màu tự động
Khả năng chống nước, bụi	≥ IP68
Khả năng chịu va đập cơ học	≥ IK09
Thân đèn	Inox 304 hoặc nhựa tổng hợp
Tuổi thọ Led	≥ 50.000 giờ
Tiêu chuẩn	ISO 9001:2015, ISO 14001:2015,...
Bảo hành	2 năm



**D**

Mã sản phẩm	Công suất	Kích thước
MF - UW - 9A	9W	D230mm
MF - UW - 9B	12W	D230mm
MF - UW - 9C	18W	D295mm

Đèn trang trí âm nước với công nghệ LED, làm nổi bật :  
Không gian công cộng, các khuôn viên nước, hồ bơi,...



# ĐÈN LED ÂM NƯỚC MFUHAILIGHT MF - UW - 10 Series



## THÔNG SỐ KỸ THUẬT

Công suất	3W - 36W
Góc chiếu	8/15/30/45/60
Chip LED	LED CREE - LED PHILIPS - LED LUMILEDS
Điện áp	AC/ DC : 12/ 24V
Tần số	50 - 60HZ
Màu sắc ánh sáng	Đơn sắc hoặc đổi màu tự động
Khả năng chống nước, bụi	≥ IP68
Khả năng chịu va đập cơ học	≥ IK09
Thân đèn	Inox 304
Tuổi thọ Led	≥ 50.000 giờ
Tiêu chuẩn	ISO 9001:2015, ISO 14001:2015,...
Bảo hành	2 năm



Mã sản phẩm	Công suất	Kích thước
MF - UW - 10A	3W	D82mm x H140mm
MF - UW - 10B	6W	D120mm x H140mm
MF - UW - 10C	12W	D160mm x H220mm
MF - UW - 10D	24W	D190mm x H220mm



# ĐÈN LED ÂM NƯỚC MFUHAILIGHT MF - UW - 11 Series



## THÔNG SỐ KỸ THUẬT

Công suất	6W - 24W
Góc chiếu	8/15/30/45/60
Chip LED	LED CREE - LED PHILIPS - LED LUMILEDS
Điện áp	AC/ DC : 12/ 24V
Tần số	50 - 60HZ
Màu sắc ánh sáng	Đơn sắc hoặc đổi màu tự động
Khả năng chống nước, bụi	≥ IP68
Khả năng chịu va đập cơ học	≥ IK09
Thân đèn	Inox 304 hoặc nhựa tổng hợp
Tuổi thọ Led	≥ 50.000 giờ
Tiêu chuẩn	ISO 9001:2015, ISO 14001:2015,...
Bảo hành	2 năm



Mã sản phẩm	Công suất	Kích thước
MF - UW - 11A	6W	D135mm
MF - UW - 11B	12W	D180mm
MF - UW - 11C	24W	D250mm



## ĐÈN LED ÂM ĐẤT MFUHAILIGHT MF - W01 Series



### THÔNG SỐ KỸ THUẬT

Công suất	1W - 3W
Góc chiếu	5° - 120°
Chip LED	LED CREE - LED PHILIPS - LED LUMILEDS
Điện áp	AC/ DC : 12/ 24V
Tần số	50 - 60HZ
Màu sắc ánh sáng	Đơn sắc hoặc đổi màu tự động
Khả năng chống nước, bụi	≥ IP67
Khả năng chịu va đập cơ học	≥ IK09
Thân đèn	Inox 304 hoặc nhôm đúc áp lực cao
Tuổi thọ Led	≥ 50.000 giờ
Tiêu chuẩn	ISO 9001:2015, ISO 14001:2015,...
Bảo hành	2 năm



Mã sản phẩm	Công suất	Kích thước
MF - W01A	1W	L110mm x W45mm x H55mm
MF - W01B	3W	L170mm x W70mm x H55mm

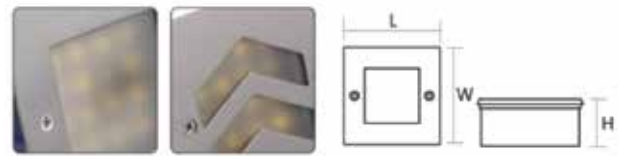


## ĐÈN LED ÂM ĐẤT MFUHAILIGHT MF - W02 Series



### THÔNG SỐ KỸ THUẬT

Công suất	1W - 3W
Góc chiếu	5° - 12°
Chip LED	LED CREE - LED PHILIPS - LED LUMILEDS
Điện áp	AC/ DC : 12/ 24V
Tần số	50 - 60HZ
Màu sắc ánh sáng	Đơn sắc hoặc đổi màu tự động
Khả năng chống nước, bụi	≥ IP67
Khả năng chịu va đập cơ học	≥ IK09
Thân đèn	Đúc bằng nhôm áp lực cao, sơn tĩnh điện
Tuổi thọ Led	≥ 50.000 giờ
Tiêu chuẩn	ISO 9001:2015, ISO 14001:2015,...
Bảo hành	2 năm



Mã sản phẩm	Công suất	Kích thước
MF - W01A	1W	L70mm x W70mm x H55mm
MF - W01B	3W	L105mm x W106mm x H60mm



## ĐÈN LED ÂM ĐẤT MFUHALIGHT MF - W03 Series



### THÔNG SỐ KỸ THUẬT

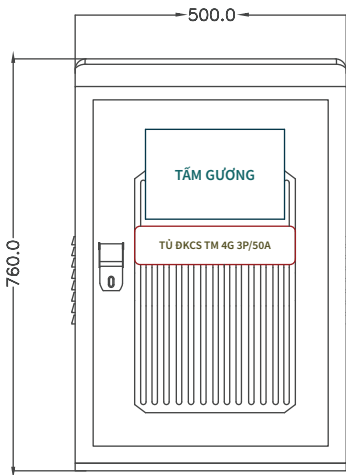
Công suất	1W - 3W
Góc chiếu	5° - 12°
Chip LED	LED CREE - LED PHILIPS - LED LUMILEDS
Điện áp	AC/ DC : 12/ 24V
Tần số	50 - 60HZ
Màu sắc ánh sáng	Đơn sắc hoặc đổi màu tự động
Khả năng chống nước, bụi	≥ IP67
Khả năng chịu va đập cơ học	≥ IK09
Thân đèn	Inox 304 hoặc nhôm đúc áp lực cao
Tuổi thọ Led	≥ 50.000 giờ
Tiêu chuẩn	ISO 9001:2015, ISO 14001:2015,...
Bảo hành	2 năm



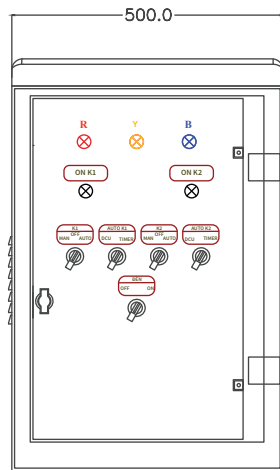
Mã sản phẩm	Công suất	Kích thước
MF - W03A	3W	L160mm x W100mm x H60mm
MF - W03B	3W	L100mm x W160mm x H60mm
MF - W03C	1W	L147mm x W70mm x H60mm
MF - W03D	3W	L83mm x W83mm x H50mm



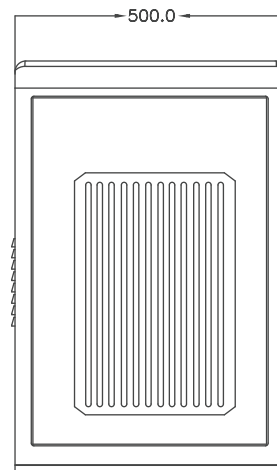
# TỦ ĐIỆN ĐIỀU KHIỂN CHIẾU SÁNG MFUHAILIGHT 3P/50A



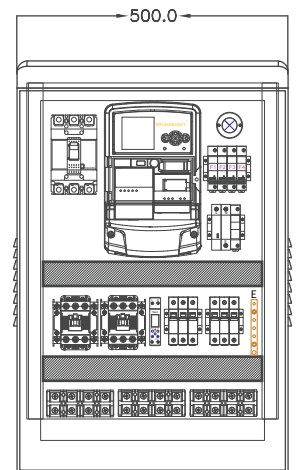
**MẶT TRƯỚC**



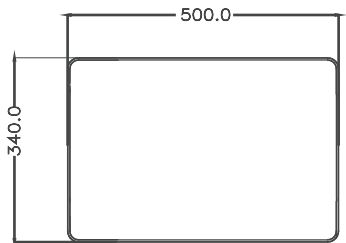
**BẢNG ĐIỀU KHIỂN CỬA PHỤ**



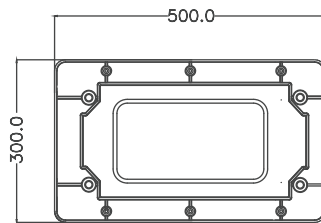
**MẶT SAU**



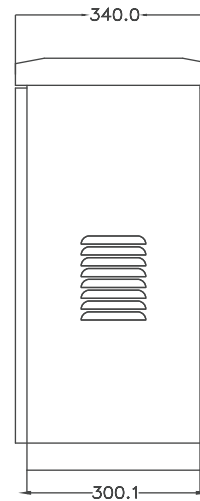
**BỐ TRÍ THIẾT BỊ BÊN TRONG TỦ**



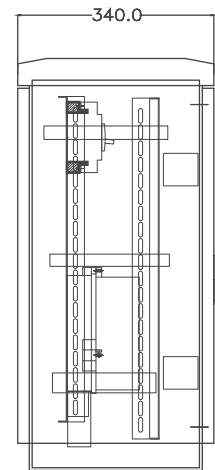
**MẶT TRÊN**



**MẶT DƯỚI**



**MẶT BÊN**

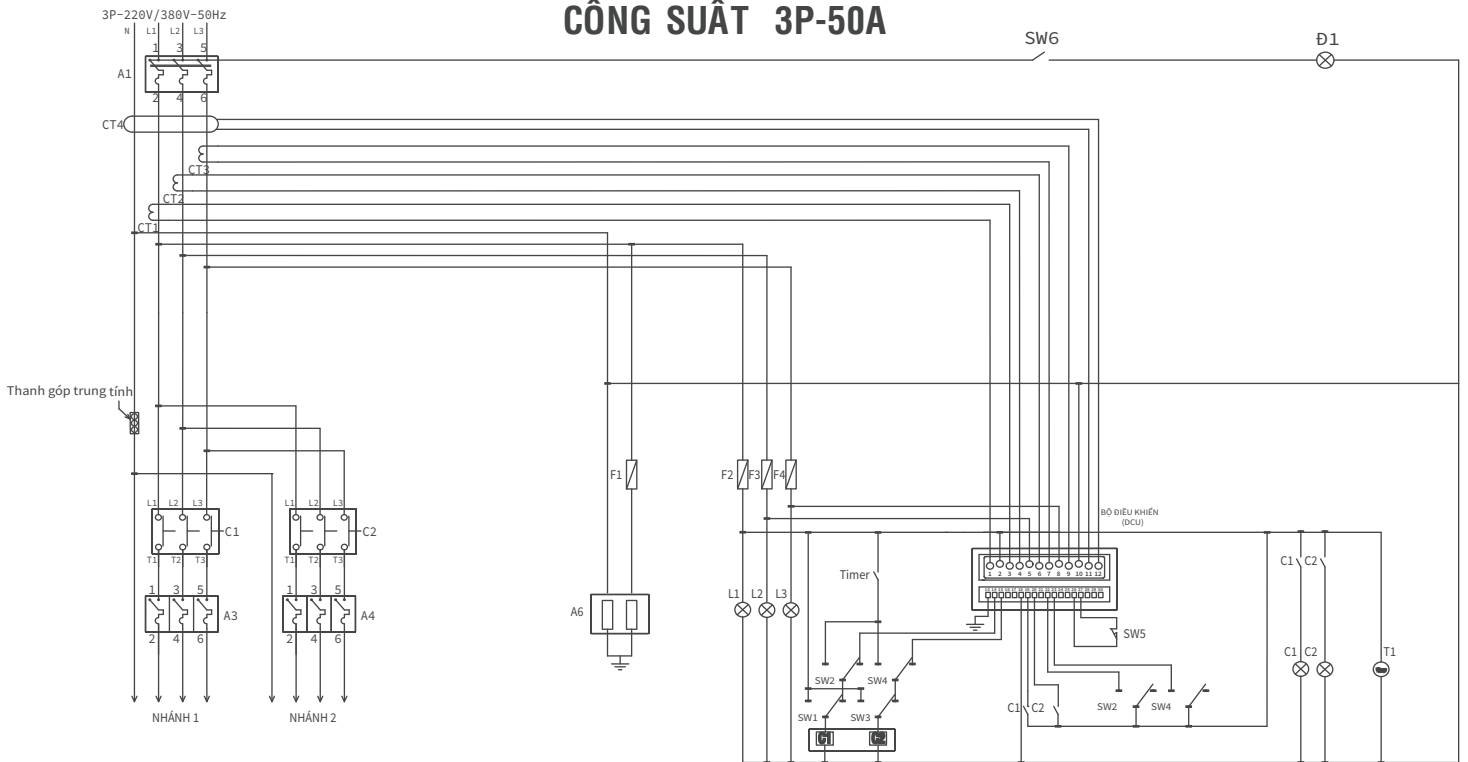


**MẶT CẮT NGANG**

- Ghi chú:**
- Tủ composite
  - Mặt che, để gắn TB, phụ kiện cơ khí : sơn tĩnh điện
  - Số lượng: 1 tủ
  - Kích thước tủ: H760xW500xD340
  - Dây tín hiệu Vcm 0.75m<sup>2</sup>
  - Dây động lực ( MCCB -> RCBO ) : Vcm16mm<sup>2</sup> ( 50A, 60A ), Vcm 25mm<sup>2</sup> ( 75A ), Vcm 35mm<sup>2</sup> ( 100A )
  - Dây động lực ( RCBO -> KDT > CB ) Vcm 6mm<sup>2</sup> ( 50A, 60A ), Vcm 10mm<sup>2</sup> ( 75A ), Vcm 16mm<sup>2</sup> ( 100A )
  - Tủ điện ĐKCS thông minh phải có giấy Chứng nhận phù hợp Tiêu chuẩn Việt Nam theo TCVN 7994-1:2009 ( IEC 60439-1:2004 ), kèm Quyết định và danh mục sản phẩm phải thể hiện đầy đủ tên, mã hiệu và công suất của tủ điều khiển, chứng nhận phải có mã QR code để truy xuất thông tin chứng nhận từ các cơ quan, tổ chức chứng nhận ;
  - Bộ điều khiển thông minh trung tâm ( DCU ) gắn trong tủ điện phải đáp ứng Quy chuẩn kỹ thuật về an toàn, an ninh theo Quy định của Bộ Thông Tin và Truyền Thông: Giấy chứng nhận Hợp quy theo QCVN 122:2020/BTTTT, QCVN 86:2019/BTTTT, QCVN 117:2020/BTTTT, QCVN 18:2022/BTTTT;
  - Nhà sản xuất, lắp ráp và cung cấp tủ điện ĐKCS thông minh phải đáp ứng các chứng nhận về hệ thống quản lý áp dụng cho lĩnh vực sản xuất, lắp ráp, cung ứng thiết bị tủ điện điều khiển: Giấy chứng nhận Hệ thống quản lý năng lượng ISO 50001:2018, Giấy chứng nhận Hệ thống quản lý chất lượng ISO 9001:2015 và các Chứng nhận phải có mã QR code để truy xuất thông tin chứng nhận từ các cơ quan, tổ chức chứng nhận;
  - Ứng dụng giám sát, điều khiển, quản lý hệ thống chiếu sáng thông minh được tích hợp trên cửa hàng ứng dụng Apple Store ( IOS ) và CH Play ( Android ).

# TỦ ĐIỆN ĐIỀU KHIỂN CHIẾU SÁNG MFUHAILIGHT 3P/50A

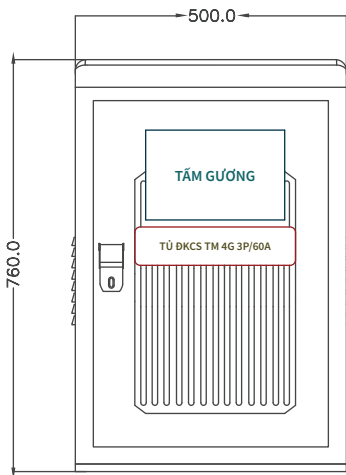
## SƠ ĐỒ NGUYÊN LÝ TỦ ĐKCS CÔNG SUẤT 3P-50A



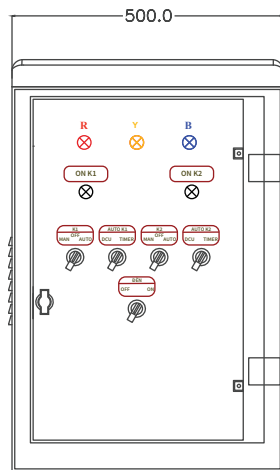
**BẢNG THỐNG KÊ KHỐI LƯỢNG TỦ THÔNG MINH 3P/50A**

STT	Vị Trí	Tên vật liệu	Đơn vị tính	Số lượng
1		Vỏ tủ Composite 760Hx500Wx340, Ép nóng SMC, khóa tam giác gắn nắp chụp inox 304	Cái	1
2		Busbar + support + N + E + phụ kiện đấu nối ( SN=50%, SE=25% )	Lò	1
3		Bọc co nhiệt busbar	Lò	1
4	CT1, CT2, CT3	Biến dòng MCT 1P 120A, tỉ lệ 2000:1	Cái	3
5	CT4	Biến dòng MCT 1P 1A, tỉ lệ 2000:1	Cái	1
6	A1	MCCB 3P 50A 7.5kA	Cái	1
7	Đ1	Bóng LED búp 9W ánh sáng trắng	Cái	1
8	A6	Chống sét lan truyền 1P+N 20kA, Type 2	Cái	1
9	A3, A4	MCB 1P 25A 6kA	Cái	6
10	C1, C2	Khởi động từ 3P 30A, 200VAC	Cái	2
11	F1, F2, F3, F4	Đế cầu chì 10*38 1P 32A 500V	Cái	4
12	F2, F3, F4	Cầu chì 10*38 6A	Cái	3
13	F1	Cầu chì 10*38 32A	Cái	1
14	L3, C1, C2	Đèn báo xanh	Cái	3
15	L1	Đèn báo đỏ	Cái	1
16	L2	Đèn báo vàng	Cái	1
17	SW1, SW2, SW3, SW4	Chuyển mạch 2 vị trí NP2-ED25 ( 1NO+1NC )	Cái	5
18	SW1, SW2, SW3, SW4	Tiếp điểm phụ NP2-BE101 ( 1NO )	Cái	4
19	DCU	Bộ điều khiển trung tâm 4G ( DCU ) MFUHAILIGHT MF-D011K0WLR4CE	Bộ	1
20	SW5	Công tắc hành trình	Cái	1
21	TIMER	Bộ công tắc hẹn giờ	Bộ	1

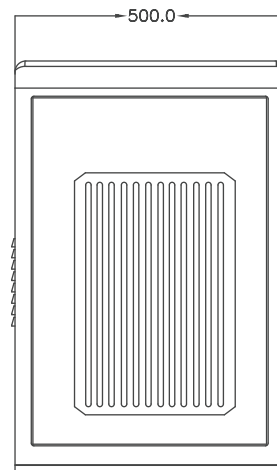
# TỦ ĐIỆN ĐIỀU KHIỂN CHIẾU SÁNG MFUHAILIGHT 3P/60A



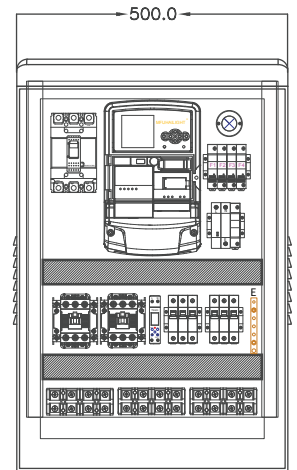
**MẶT TRƯỚC**



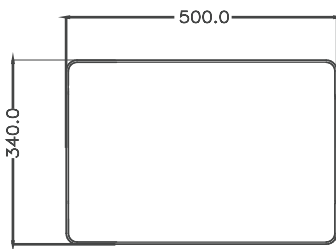
**BẢNG ĐIỀU KHIỂN CỬA PHỤ**



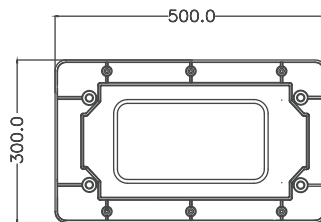
**MẶT SAU**



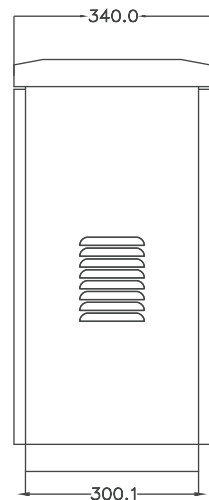
**BỐ TRÍ THIẾT BỊ BÊN TRONG TỦ**



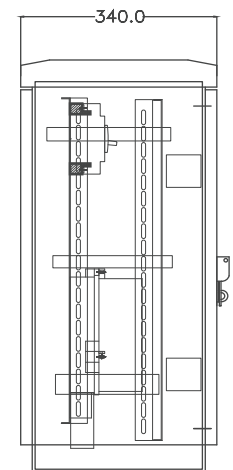
**MẶT TRÊN**



**MẶT DƯỚI**



**MẶT BÊN**

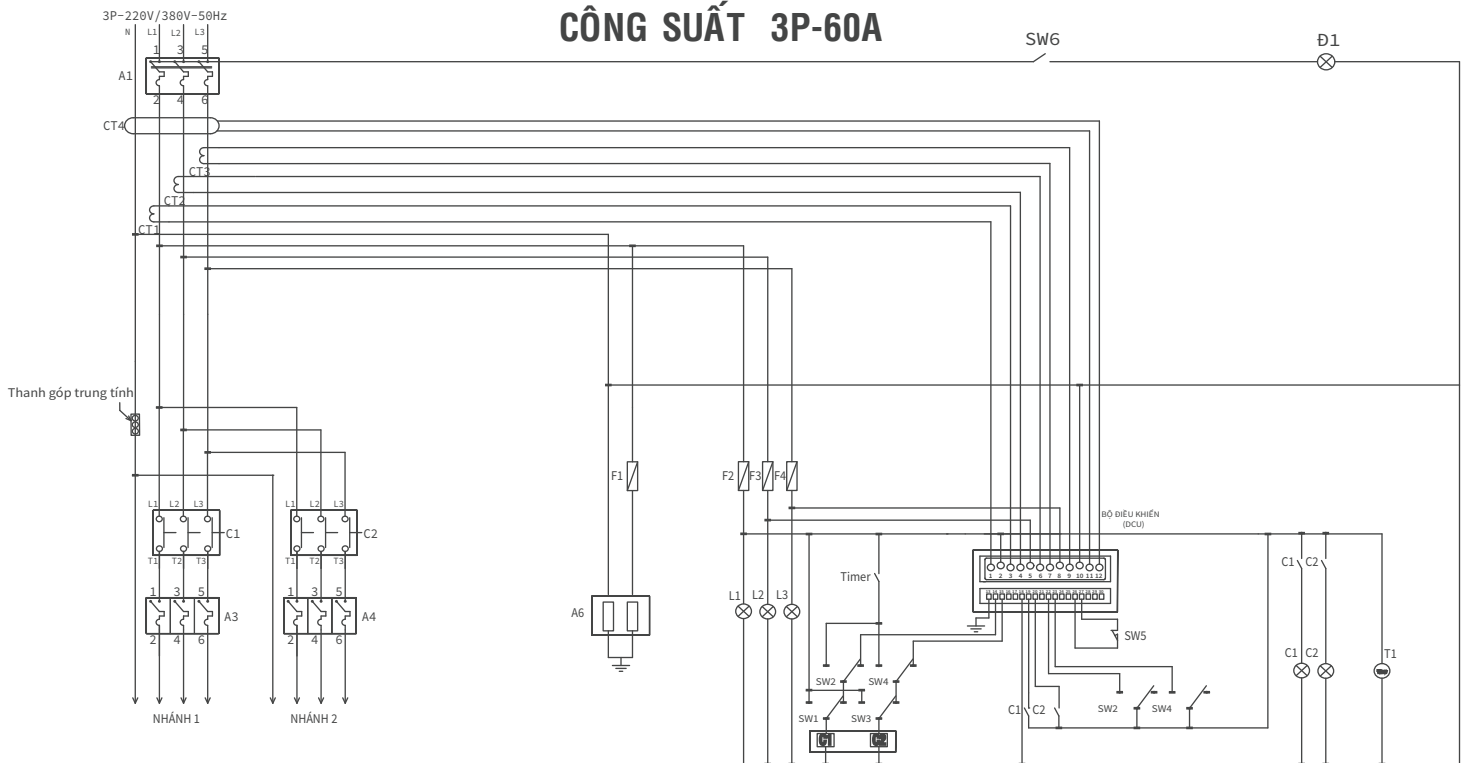


**MẶT CẮT NGANG**

- Ghi chú:**
- Tủ composite
  - Mặt che, đế gắn TB, phụ kiện cơ khí : sơn tĩnh điện
  - Số lượng: 1 tủ
  - Kích thước tủ: H760xW500xD340
  - Dây tín hiệu Vcm 0.75m<sup>2</sup>
  - Dây động lực ( MCCB -> RCBO ) : Vcm16mm<sup>2</sup> ( 50A, 60A ), Vcm 25mm<sup>2</sup> ( 75A ), Vcm 35mm<sup>2</sup> ( 100A )
  - Dây động lực ( RCBO -> KDT > CB ) Vcm 6mm<sup>2</sup> ( 50A, 60A ), Vcm 10mm<sup>2</sup> ( 75A ), Vcm 16mm<sup>2</sup> ( 100A )
  - Tủ điện ĐKCS thông minh phải có giấy Chứng nhận phù hợp Tiêu chuẩn Việt Nam theo TCVN 7994-1:2009 ( IEC 60439-1:2004 ), kèm Quyết định và danh mục sản phẩm phải thể hiện đầy đủ tên, mã hiệu và công suất của tủ điều khiển, chứng nhận phải có mã QR code để truy xuất thông tin chứng nhận từ các cơ quan, tổ chức chứng nhận ;
  - Bộ điều khiển thông minh trung tâm ( DCU ) gắn trong tủ điện phải đáp ứng Quy chuẩn kỹ thuật về an toàn, an ninh theo Quy định của Bộ Thông Tin và Truyền Thông: Giấy chứng nhận Hợp quy theo QCVN 122:2020/BTTTT, QCVN 86:2019/BTTTT, QCVN 117:2020/BTTTT, QCVN 18:2022/BTTTT;
  - Nhà sản xuất, lắp ráp và cung cấp tủ điện ĐKCS thông minh phải đáp ứng các chứng nhận về hệ thống quản lý áp dụng cho lĩnh vực sản xuất, lắp ráp, cung ứng thiết bị tủ điện điều khiển: Giấy chứng nhận Hệ thống quản lý năng lượng ISO 50001:2018, Giấy chứng nhận Hệ thống quản lý chất lượng ISO 9001:2015 và các Chứng nhận phải có mã QR code để truy xuất thông tin chứng nhận từ các cơ quan, tổ chức chứng nhận;
  - Ứng dụng giám sát, điều khiển, quản lý hệ thống chiếu sáng thông minh được tích hợp trên cửa hàng ứng dụng Apple Store ( IOS ) và CH Play ( Android ).

# TỦ ĐIỆN ĐIỀU KHIỂN CHIẾU SÁNG MFUHAILIGHT 3P/60A

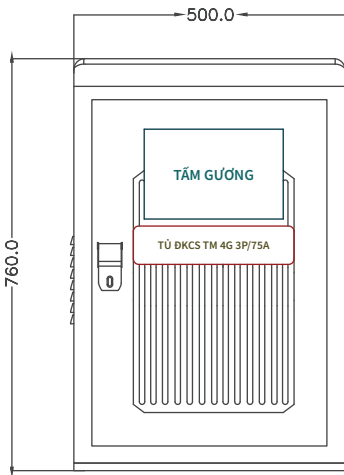
## SƠ ĐỒ NGUYÊN LÝ TỦ ĐKCS CÔNG SUẤT 3P-60A



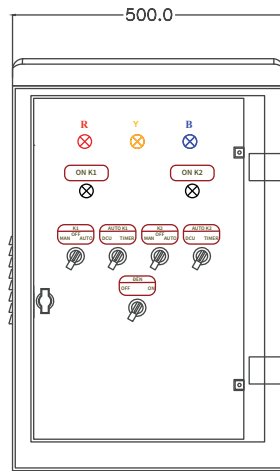
**BẢNG THỐNG KÊ KHỐI LƯỢNG TỦ THÔNG MINH 3P/60A**

STT	Vị Trí	Tên vật liệu	Đơn vị tính	Số lượng
1		Vỏ tủ Composite 760Hx500Wx340, Ép nóng SMC, khóa tam giác gắn nắp chụp inox 304	Cái	1
2		Busbar + support + N + E + phụ kiện đấu nối ( SN=50%, SE=25% )	Lò	1
3		Bọc co nhiệt busbar	Lò	1
4	CT1, CT2, CT3	Biến dòng MCT 1P 120A, tỉ lệ 2000:1	Cái	3
5	CT4	Biến dòng MCT 1P 1A, tỉ lệ 2000:1	Cái	1
6	A1	MCCB 3P 60A 7.5kA	Cái	1
7	Đ1	Bóng LED búp 9W ánh sáng trắng	Cái	1
8	A6	Chống sét lan truyền 1P+N 20kA, Type 2	Cái	1
9	A3, A4	MCB 1P 32A 6kA	Cái	6
10	C1, C2	Khởi động từ 3P 35A, 200VAC	Cái	2
11	F1, F2, F3, F4	Đế cầu chì 10*38 1P 32A 500V	Cái	4
12	F2, F3, F4	Cầu chì 10*38 6A	Cái	3
13	F1	Cầu chì 10*38 32A	Cái	1
14	L3, C1, C2	Đèn báo xanh	Cái	3
15	L1	Đèn báo đỏ	Cái	1
16	L2	Đèn báo vàng	Cái	1
17	SW1, SW2, SW3, SW4	Chuyển mạch 2 vị trí NP2-ED25 ( 1NO+1NC )	Cái	5
18	SW1, SW2, SW3, SW4	Tiếp điểm phụ NP2-BE101 ( 1NO )	Cái	4
19	DCU	Bộ điều khiển trung tâm 4G ( DCU ) MFUHAILIGHT MF-D011K0WLR4CE	Bộ	1
20	SW5	Công tắc hành trình	Cái	1
21	TIMER	Bộ công tắc hẹn giờ	Bộ	1

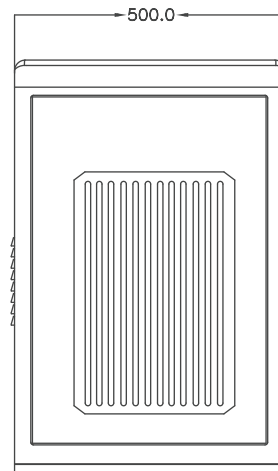
# TỦ ĐIỆN ĐIỀU KHIỂN CHIẾU SÁNG MFUHAILIGHT 3P/75A



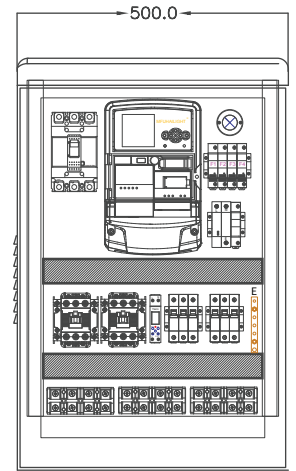
**MẶT TRƯỚC**



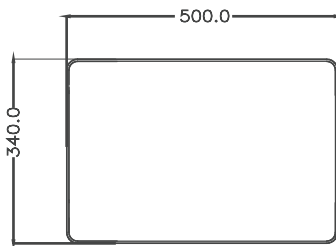
**BẢNG ĐIỀU KHIỂN CỬA PHỤ**



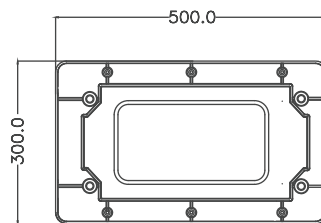
**MẶT SAU**



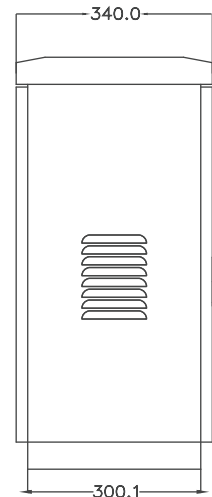
**BỐ TRÍ THIẾT BỊ BÊN TRONG TỦ**



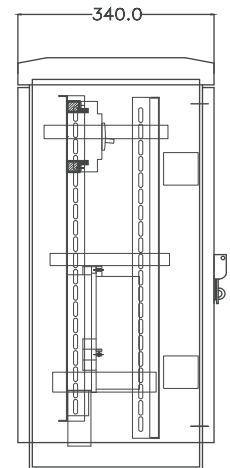
**MẶT TRÊN**



**MẶT DƯỚI**



**MẶT BÊN**

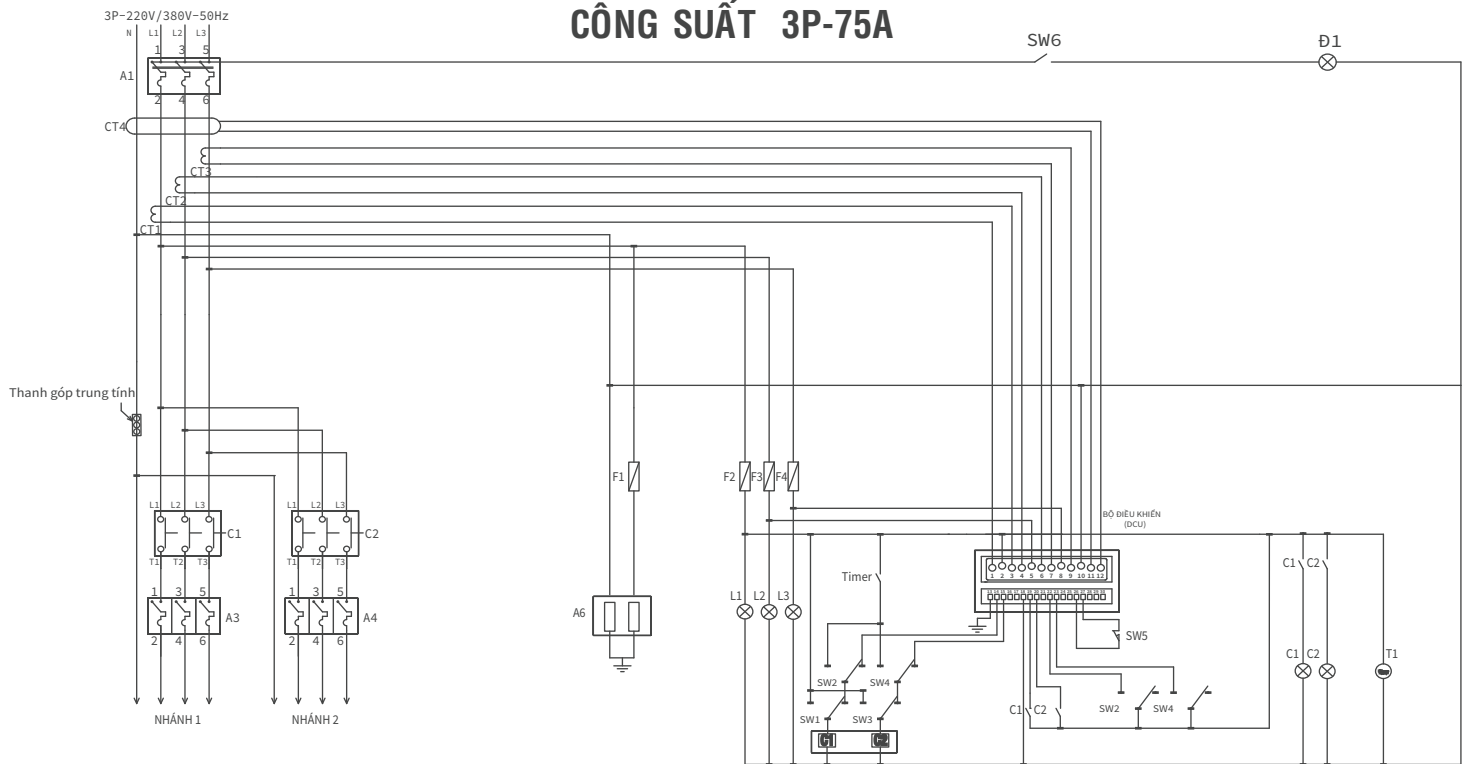


**MẶT CẮT NGANG**

- Ghi chú:**
- Tủ composite
  - Mặt che, để gắn TB, phụ kiện cơ khí : sơn tĩnh điện
  - Số lượng: 1 tủ
  - Kích thước tủ: H760xW500xD340
  - Dây tín hiệu Vcm 0.75m<sup>2</sup>
  - Dây động lực ( MCCB -> RCBO ) : Vcm16mm<sup>2</sup> ( 50A, 60A ), Vcm 25mm<sup>2</sup> ( 75A ), Vcm 35mm<sup>2</sup> ( 100A )
  - Dây động lực ( RCBO -> KDT > CB ) Vcm 6mm<sup>2</sup> ( 50A, 60A ), Vcm 10mm<sup>2</sup> ( 75A ), Vcm 16mm<sup>2</sup> ( 100A )
  - Tủ điện ĐKCS thông minh phải có giấy Chứng nhận phù hợp Tiêu chuẩn Việt Nam theo TCVN 7994-1:2009 ( IEC 60439-1:2004 ), kèm Quyết định và danh mục sản phẩm phải thể hiện đầy đủ tên, mã hiệu và công suất của tủ điều khiển, chứng nhận phải có mã QR code để truy xuất thông tin chứng nhận từ các cơ quan, tổ chức chứng nhận ;
  - Bộ điều khiển thông minh trung tâm ( DCU ) gắn trong tủ điện phải đáp ứng Quy chuẩn kỹ thuật về an toàn, an ninh theo Quy định của Bộ Thông Tin và Truyền Thông: Giấy chứng nhận Hợp quy theo QCVN 122:2020/BTTTT, QCVN 86:2019/BTTTT, QCVN 117:2020/BTTTT, QCVN 18:2022/BTTTT;
  - Nhà sản xuất, lắp ráp và cung cấp tủ điện ĐKCS thông minh phải đáp ứng các chứng nhận về hệ thống quản lý áp dụng cho lĩnh vực sản xuất, lắp ráp, cung ứng thiết bị tủ điện điều khiển: Giấy chứng nhận Hệ thống quản lý năng lượng ISO 50001:2018, Giấy chứng nhận Hệ thống quản lý chất lượng ISO 9001:2015 và các Chứng nhận phải có mã QR code để truy xuất thông tin chứng nhận từ các cơ quan, tổ chức chứng nhận;
  - Ứng dụng giám sát, điều khiển, quản lý hệ thống chiếu sáng thông minh được tích hợp trên cửa hàng ứng dụng Apple Store ( IOS ) và CH Play ( Android ).

# TỦ ĐIỆN ĐIỀU KHIỂN CHIẾU SÁNG MFUHAILIGHT 3P/75A

## SƠ ĐỒ NGUYÊN LÝ TỦ ĐKCS CÔNG SUẤT 3P-75A



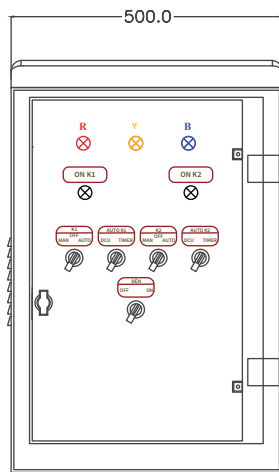
**BẢNG THỐNG KÊ KHỐI LƯỢNG TỦ THÔNG MINH 3P/75A**

STT	Vị Trí	Tên vật liệu	Đơn vị tính	Số lượng
1		Vỏ tủ Composite 760Hx500Wx340, Ép nóng SMC, khóa tam giác gắn nắp chụp inox 304	Cái	1
2		Busbar + support + N + E + phụ kiện đấu nối ( SN=50%, SE=25% )	Lò	1
3		Bọc co nhiệt busbar	Lò	1
4	CT1, CT2, CT3	Biến dòng MCT 1P 120A, tỉ lệ 2000:1	Cái	3
5	CT4	Biến dòng MCT 1P 1A, tỉ lệ 2000:1	Cái	1
6	A1	MCCB 3P 75A 7.5kA	Cái	1
7	Đ1	Bóng LED búp 9W ánh sáng trắng	Cái	1
8	A6	Chống sét lan truyền 1P+N 20kA, Type 2	Cái	1
9	A3, A4	MCB 1P 40A 6kA	Cái	6
10	C1, C2	Khởi động từ 3P 40A, 200VAC	Cái	2
11	F1, F2, F3, F4	Đế cầu chì 10*38 1P 32A 500V	Cái	4
12	F2, F3, F4	Cầu chì 10*38 6A	Cái	3
13	F1	Cầu chì 10*38 32A	Cái	1
14	L3, C1, C2	Đèn báo xanh	Cái	3
15	L1	Đèn báo đỏ	Cái	1
16	L2	Đèn báo vàng	Cái	1
17	SW1, SW2, SW3, SW4	Chuyển mạch 2 vị trí NP2-ED25 ( 1NO+1NC )	Cái	5
18	SW1, SW2, SW3, SW4	Tiếp điểm phụ NP2-BE101 ( 1NO )	Cái	4
19	DCU	Bộ điều khiển trung tâm 4G ( DCU ) MFUHAILIGHT MF-D011K0WLR4CE	Bộ	1
20	SW5	Công tắc hành trình	Cái	1
21	TIMER	Bộ công tắc hẹn giờ	Bộ	1

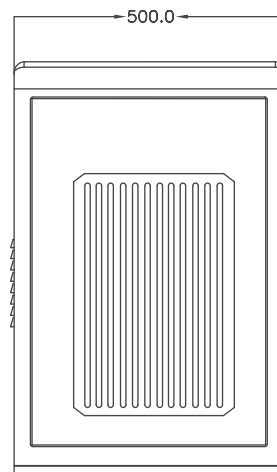
# TỦ ĐIỆN ĐIỀU KHIỂN CHIẾU SÁNG MFUHAILIGHT 3P/100A



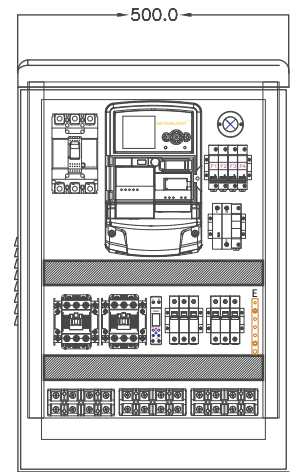
**MẶT TRƯỚC**



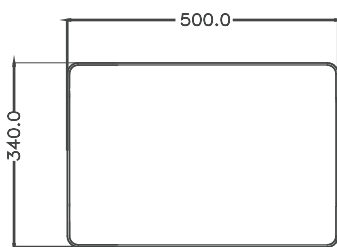
**BẢNG ĐIỀU  
KHIỂN CỬA PHỤ**



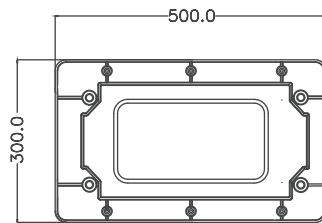
**MẶT SAU**



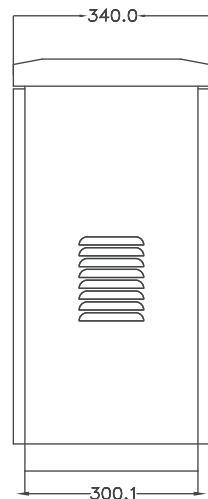
**BỐ TRÍ THIẾT BỊ  
BÊN TRONG TỦ**



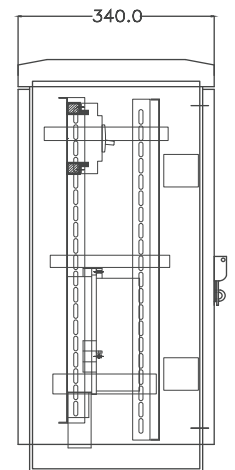
**MẶT TRÊN**



**MẶT DƯỚI**



**MẶT BÊN**

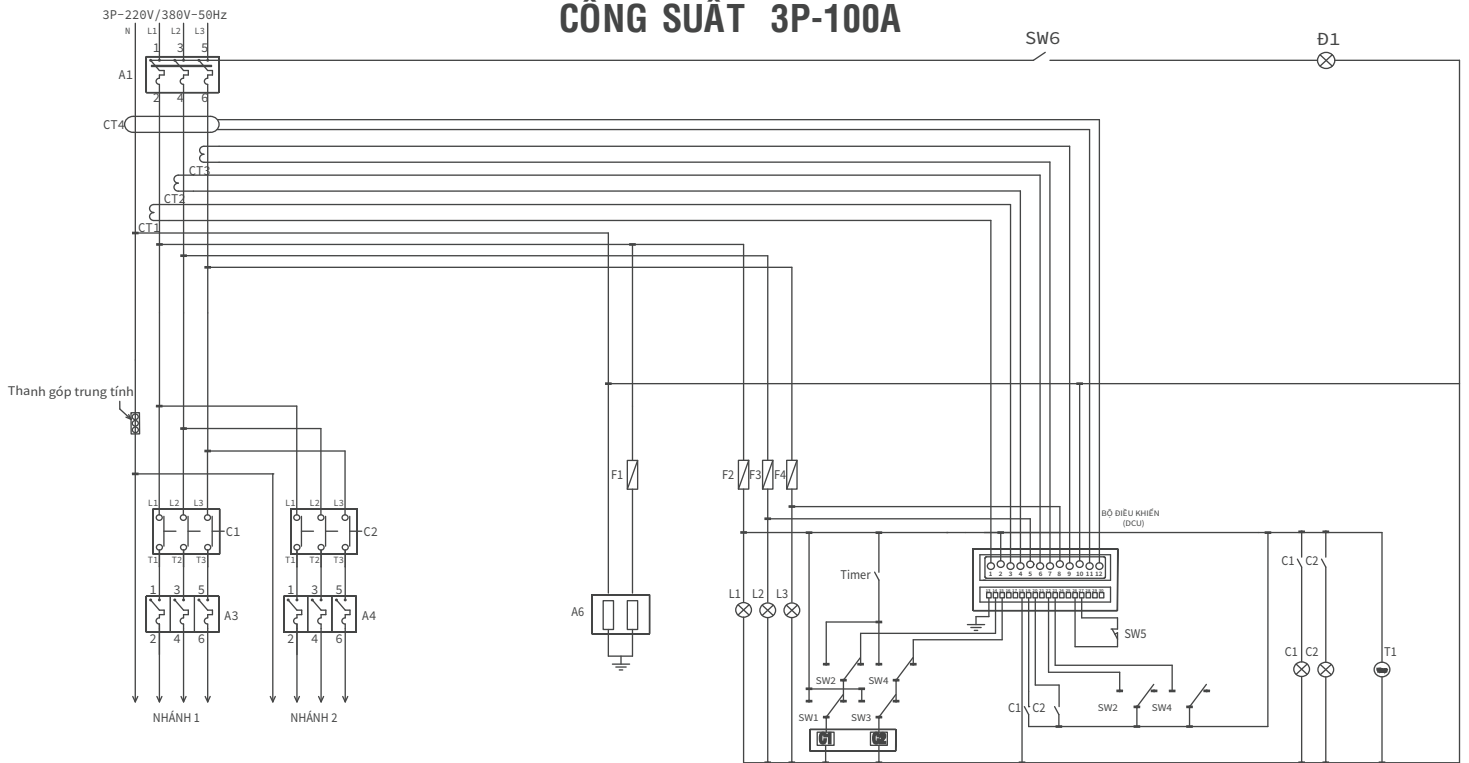


**MẶT CẮT NGANG**

- Ghi chú:**
- Tủ composite
  - Mặt che, để gắn TB, phụ kiện cơ khí : sơn tĩnh điện
  - Số lượng: 1 tủ
  - Kích thước tủ: H760xW500xD340
  - Dây tín hiệu Vcm 0.75m<sup>2</sup>
  - Dây động lực ( MCCB -> RCBO ) : Vcm16mm<sup>2</sup> ( 50A, 60A ), Vcm 25mm<sup>2</sup> ( 75A ), Vcm 35mm<sup>2</sup> ( 100A )
  - Dây động lực ( RCBO -> KDT > CB ) Vcm 6mm<sup>2</sup> ( 50A, 60A ), Vcm 10mm<sup>2</sup> ( 75A ), Vcm 16mm<sup>2</sup> ( 100A )
  - Tủ điện ĐKCS thông minh phải có giấy Chứng nhận phù hợp Tiêu chuẩn Việt Nam theo TCVN 7994-1:2009 ( IEC 60439-1:2004 ), kèm Quyết định và danh mục sản phẩm phải thể hiện đầy đủ tên, mã hiệu và công suất của tủ điều khiển, chứng nhận phải có mã QR code để truy xuất thông tin chứng nhận từ các cơ quan, tổ chức chứng nhận ;
  - Bộ điều khiển thông minh trung tâm ( DCU ) gắn trong tủ điện phải đáp ứng Quy chuẩn kỹ thuật về an toàn, an ninh theo Quy định của Bộ Thông Tin và Truyền Thông: Giấy chứng nhận Hợp quy theo QCVN 122:2020/BTTTT, QCVN 86:2019/BTTTT, QCVN 117:2020/BTTTT, QCVN 18:2022/BTTTT;
  - Nhà sản xuất, lắp ráp và cung cấp tủ điện ĐKCS thông minh phải đáp ứng các chứng nhận về hệ thống quản lý áp dụng cho lĩnh vực sản xuất, lắp ráp, cung ứng thiết bị tủ điện điều khiển: Giấy chứng nhận Hệ thống quản lý năng lượng ISO 50001:2018, Giấy chứng nhận Hệ thống quản lý chất lượng ISO 9001:2015 và các Chứng nhận phải có mã QR code để truy xuất thông tin chứng nhận từ các cơ quan, tổ chức chứng nhận;
  - Ứng dụng giám sát, điều khiển, quản lý hệ thống chiếu sáng thông minh được tích hợp trên cửa hàng ứng dụng Apple Store ( IOS ) và CH Play ( Android ).

# TỦ ĐIỆN ĐIỀU KHIỂN CHIẾU SÁNG MFUHAILIGHT 3P/100A

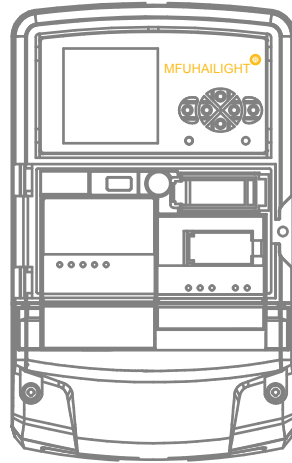
## SƠ ĐỒ NGUYÊN LÝ Tủ ĐKCS CÔNG SUẤT 3P-100A



**BẢNG THỐNG KÊ KHỐI LƯỢNG Tủ THÔNG MINH 3P/100A**

STT	Vị Trí	Tên vật liệu	Đơn vị tính	Số lượng
1		Vỏ tủ Composite 760Hx500Wx340, Ép nóng SMC, khóa tam giác gắn nắp chụp inox 304	Cái	1
2		Busbar + support + N + E + phụ kiện đấu nối ( SN=50%, SE=25% )	Lò	1
3		Bọc co nhiệt busbar	Lò	1
4	CT1, CT2, CT3	Biến dòng MCT 1P 120A, tỉ lệ 2000:1	Cái	3
5	CT4	Biến dòng MCT 1P 1A, tỉ lệ 2000:1	Cái	1
6	A1	MCCB 3P 100A 7.5kA	Cái	1
7	Đ1	Bóng LED búp 9W ánh sáng trắng	Cái	1
8	A6	Chống sét lan truyền 1P+N 20kA, Type 2	Cái	1
9	A3, A4	MCB 1P 50A 6kA	Cái	6
10	C1, C2	Khởi động từ 3P 50A, 200VAC	Cái	2
11	F1, F2, F3, F4	Đế cầu chì 10*38 1P 32A 500V	Cái	4
12	F2, F3, F4	Cầu chì 10*38 6A	Cái	3
13	F1	Cầu chì 10*38 32A	Cái	1
14	L3, C1, C2	Đèn báo xanh	Cái	3
15	L1	Đèn báo đỏ	Cái	1
16	L2	Đèn báo vàng	Cái	1
17	SW1, SW2, SW3, SW4	Chuyển mạch 2 vị trí NP2-ED25 ( 1NO+1NC )	Cái	5
18	SW1, SW2, SW3, SW4	Tiếp điểm phụ NP2-BE101 ( 1NO )	Cái	4
19	DCU	Bộ điều khiển trung tâm 4G ( DCU ) MFUHAILIGHT MF-D011K0WLR4CE	Bộ	1
20	SW5	Công tắc hành trình	Cái	1
21	TIMER	Bộ công tắc hẹn giờ	Bộ	1

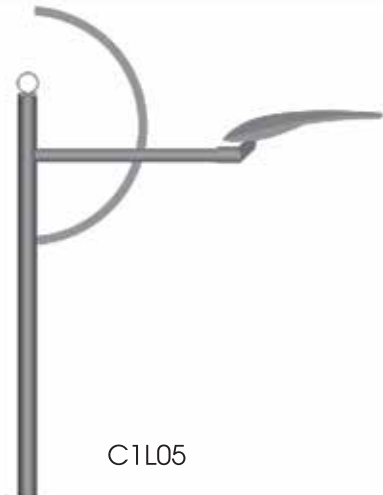
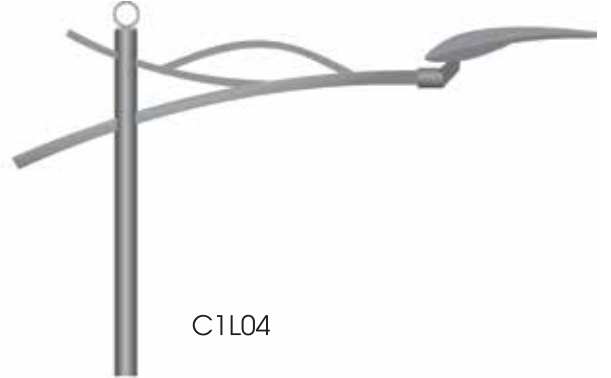
# BỘ ĐIỀU KHIỂN TRUNG TÂM DCU TỬ ĐIỆN



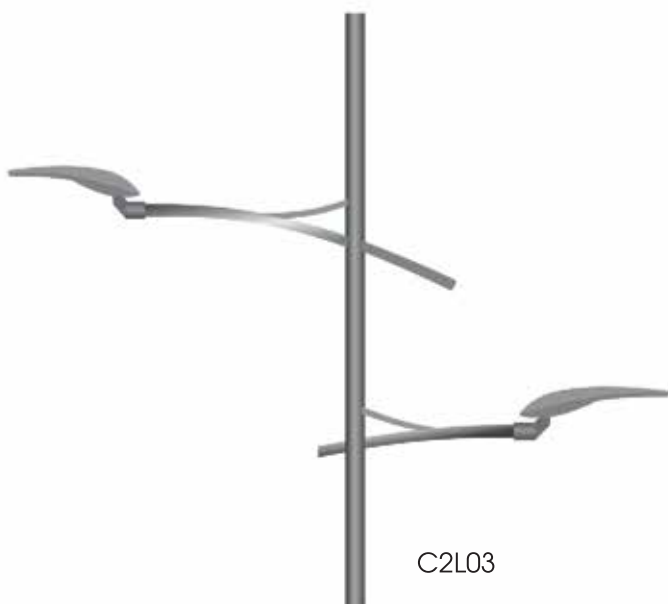
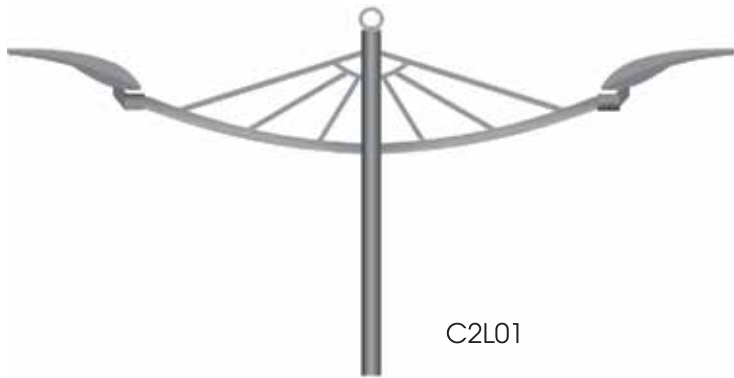
**BẢNG THÔNG SỐ KỸ THUẬT BỘ ĐIỀU KHIỂN TRUNG TÂM (DCU) MFUHAILIGHT  
MF-D011K0WLR4CE**

STT	Thông số	Giá trị
1	Điện áp nguồn	90-264VAC, 50/60Hz
2	Công suất tải	Max. 1000W
3	Dòng tải	Max. 10A @ 240VAC
4	Chống xung sét	20 kV/ 20 kA
5	Nhiệt độ làm việc	-40°C ~ +60°C
6	Chuẩn mã hóa dữ liệu	AES-128
7	Bộ nhớ Flash	16 Mb
8	Bộ nhớ EEPROM	256 Kb
9	Thẻ nhớ	16 GB
10	Truyền thông không dây	Lora, 4G
11	Tần số	920 - 923 MHz
12	Công suất phát sóng	≤ 25mW
13	Tốc độ truyền @Lora	300 Kbps
14	Số ngõ ra	3
15	Số ngõ vào	7
16	Cập nhật phần mềm từ xa	GPRS / 3G / 4G
17	Màn hình hiển thị	LCD 160*160
18	Pin Lithium	2200 mAh
19	Thời gian hoạt động bằng pin @ 4.2V	> 10h
20	Bảo vệ chống nước	IP51
21	Thiết bị điều khiển trung tâm phải đáp ứng Quy chuẩn kỹ thuật về an toàn, an ninh theo Quy định của Bộ Thông Tin và Truyền Thông	Giấy chứng nhận Hợp Quy theo QCVN 122:2020/BTTTT, QCVN 86:2019/BTTTT, QCVN 117:2020/BTTTT, QCVN 18:2022/BTTTT

MỘT SỐ MẪU CẦN ĐÈN LED

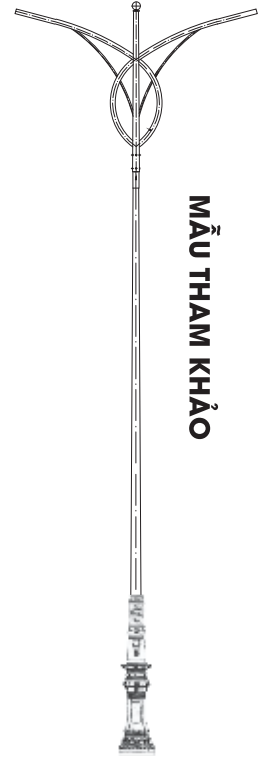
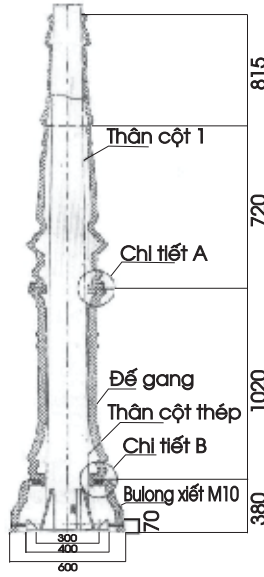
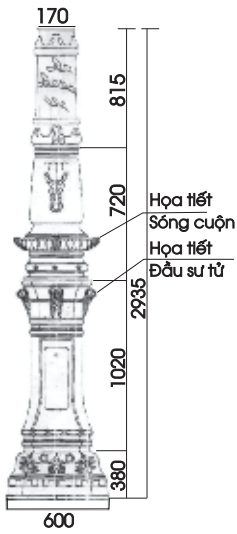


MỘT SỐ MẪU CẦN ĐÈN LED

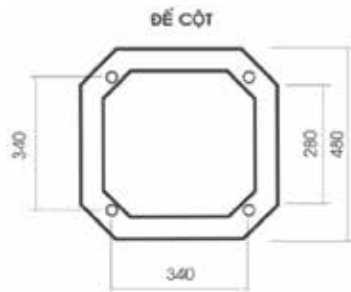
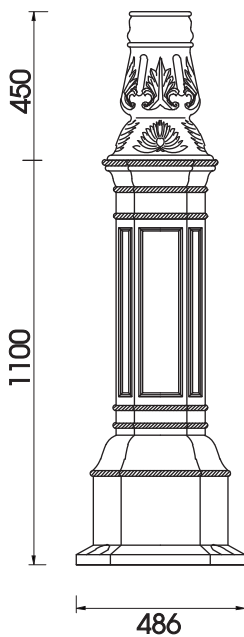


# ĐẾ GANG BAO TRỤ ĐÈN

## ĐẾ GANG MFUHAILIGHT FH-01C



## ĐẾ GANG MFUHAILIGHT FH-05B

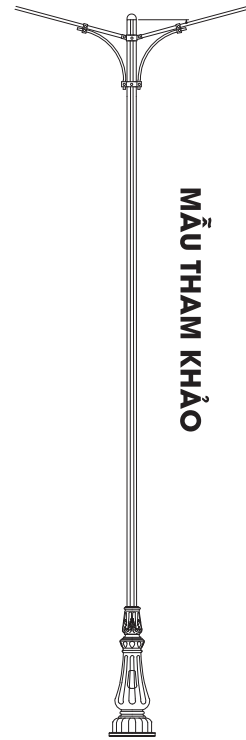
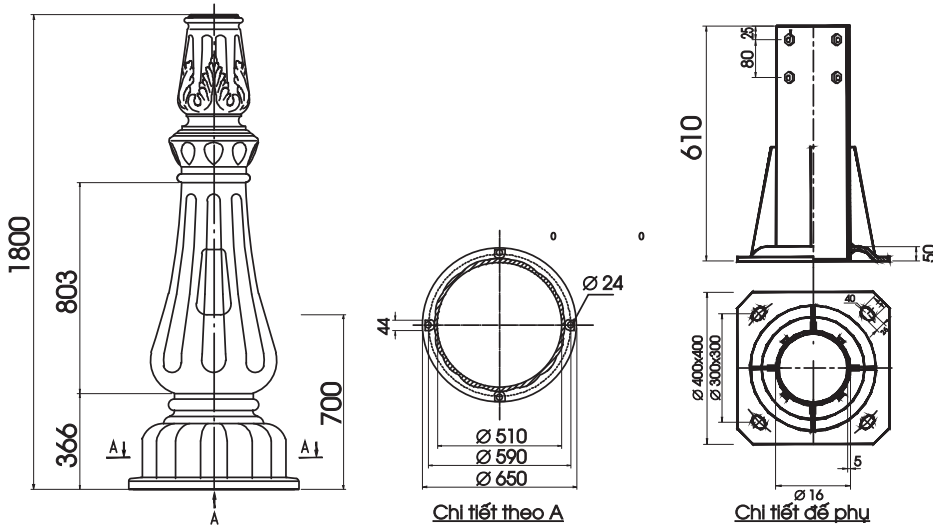


Khung Bù lông móng  
4 - M18x500

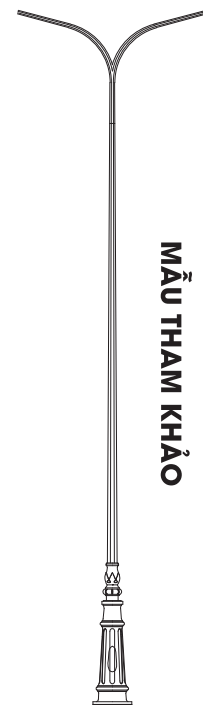
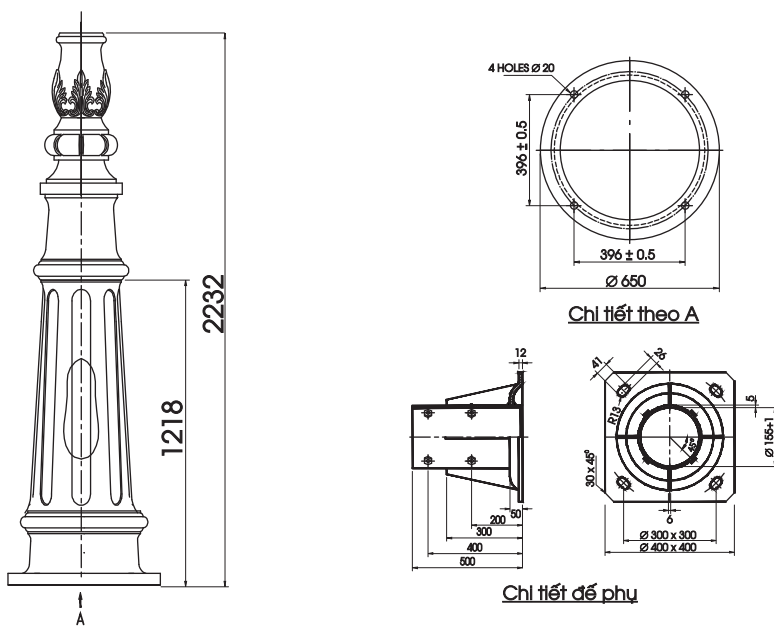


# ĐẼ GANG BAO TRỤ ĐÈN

## ĐẼ GANG MFUHAILIGHT FH-03

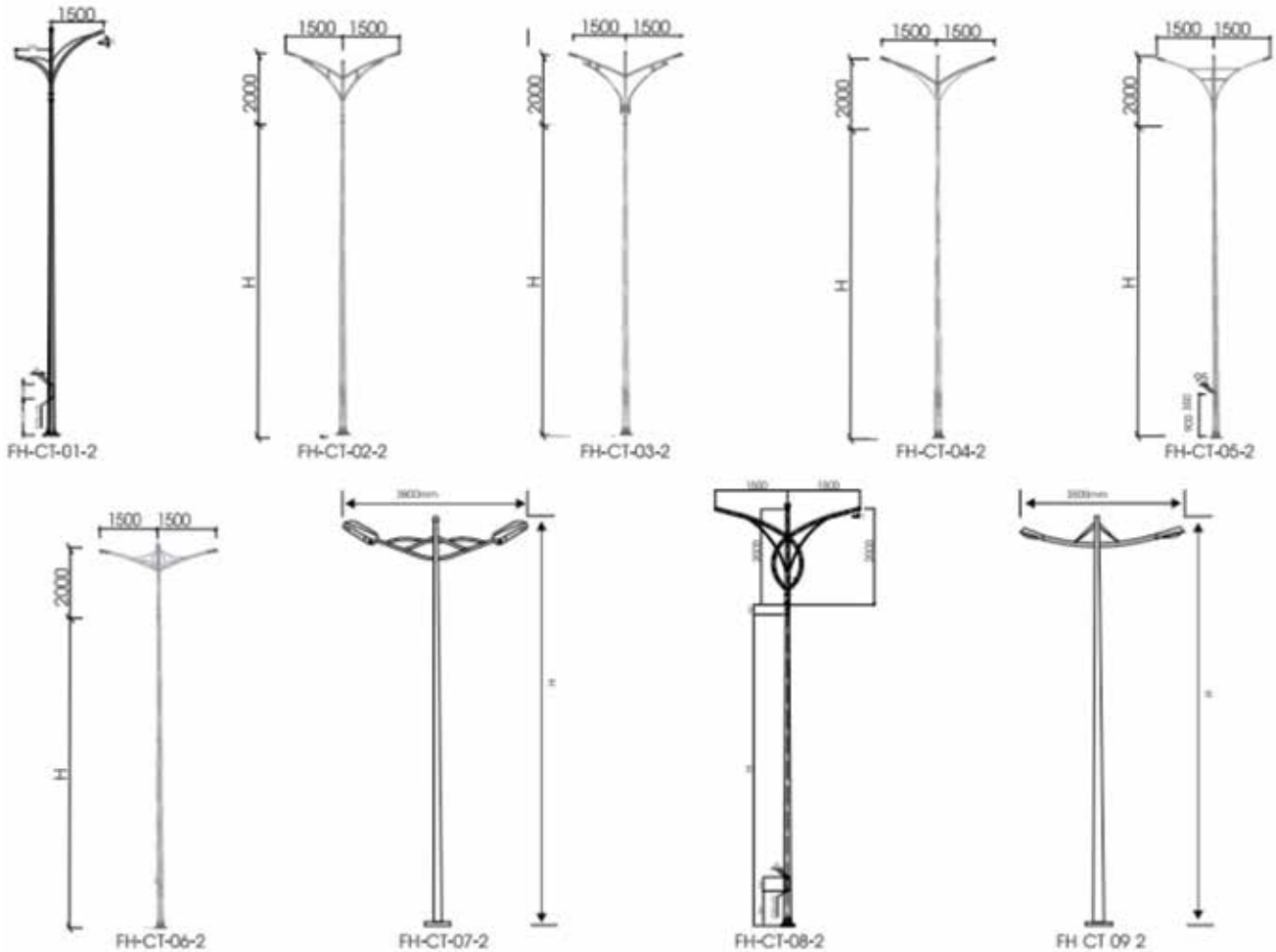


## ĐẼ GANG MFUHAILIGHT FH-01B



# TRỤ ĐÈN

## TRỤ ĐÈN CẦN ĐƠN BẰNG THÉP MẠ KẼM NHÚNG NÓNG



## TRỤ COL HOẶC BÁT GIÁC CẦN ĐƠN

Chiều cao	ĐK cần	Độ dày	ĐK Đáy trụ	ĐK Ngọn trụ	Đế trụ	Lực kéo đầu trụ	Bulông móng
( m )	( m )	( mm )	( mm )	( mm )	( mm )	( Kgt )	( mm )
7	60	3	150	72	375x375x10	150	M24x950
8	60	3	150	72	375x375x10	150	M24x950
9	60	4	156	72	400x400x12	150	M24x950
10	60	4	164	72	400x400x10	150	M24x950
11	60	4	180	72	400x400x12	150	M24x950

# TRỤ ĐÈN

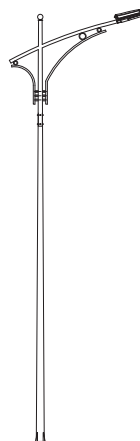
## TRỤ ĐÈN CẦN ĐƠN BẰNG THÉP MẠ KẼM NHÚNG NÓNG



FH-CT-0-1



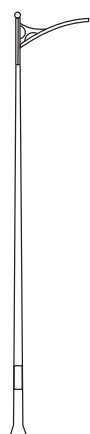
FH-CT-02-1



FH-CT-03-1



FH-CT-05-1



FH-CT-06-1



FH-CT-08-1



FH-CT-10-1



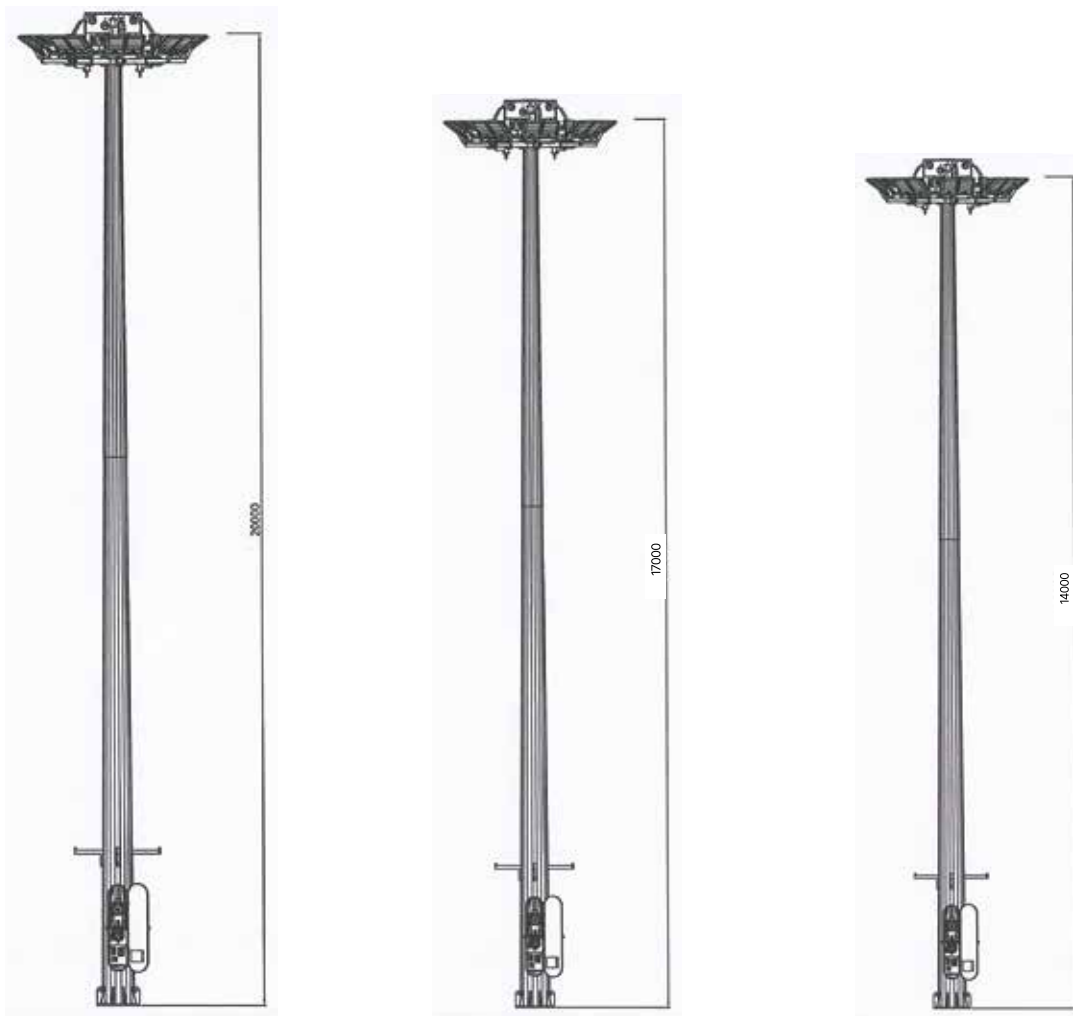
FH-CT-11-1

## TRỤ COL HOẶC BÁT GIÁC CẦN ĐƠN

Chiều cao	Vươn xa	Độ dày	ĐK Đáy trụ	ĐK Ngọn trụ	Đế trụ	Lực kéo đầu trụ	Bulông móng
( m )	( m )	( mm )	( mm )	( mm )	( mm )	( Kgt )	( mm )
7	1,2	3	150	72	375x375x10	150	M24x950
8	1,2	3	150	72	375x375x10	150	M24x950
9	1,5	4	156	72	400x400x12	150	M24x950
10	1,5	4	164	72	400x400x10	150	M24x950
11	1,5	4	180	72	400x400x12	150	M24x950

# TRỤ ĐÈN

## TRỤ THÉP NÂNG HẠ ĐÈN PHA MẠ KẼM NHÚNG NÓNG

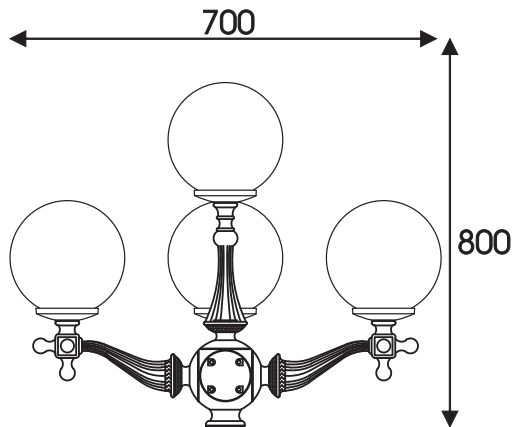


## TRỤ ĐA GIÁC NÂNG HẠ

Chiều cao	ĐK cần	Độ dày	ĐK Đáy trụ	ĐK Ngọn trụ	Đế trụ	Lực kéo đầu trụ	Bulông móng
( m )	( m )	( mm )	( mm )	( mm )	( mm )	( Kgt )	( mm )
14	60	5	600	320	750x540x10	150	M24x1450
17	60	5	600	320	375x375x10	150	M24x1450
20	60	5	600	320	400x400x12	150	M24x1450

# CHÙM ĐÈN TRANG TRÍ SÂN VƯỜN BẰNG HỘP KIM NHÔM

## CHÙM ĐÈN MFUHAILIGHT CH - 06



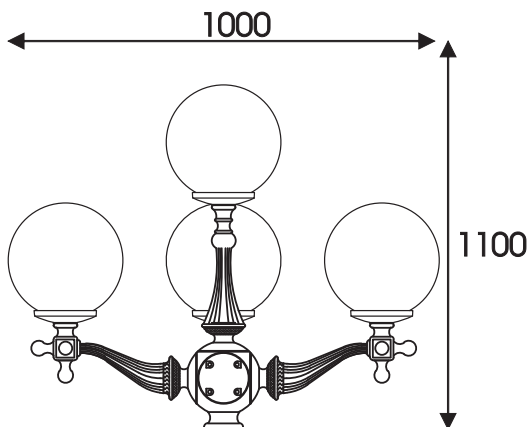
Cầu Ø 300  
Đuôi đèn E27

CH-06-5

CH-06-4



## CHÙM ĐÈN MFUHAILIGHT CH - 07



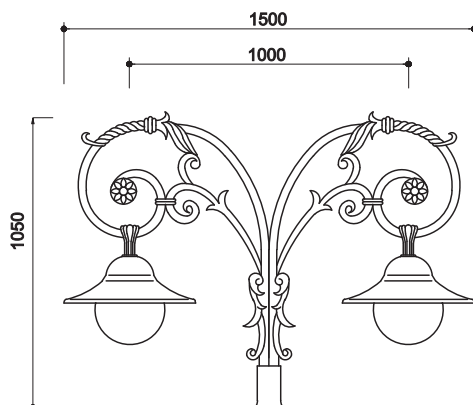
Cầu Ø 400  
Đuôi đèn E27

CH-06-5

CH-06-6



## CHÙM ĐÈN MFUHAILIGHT CH - 09 - 2



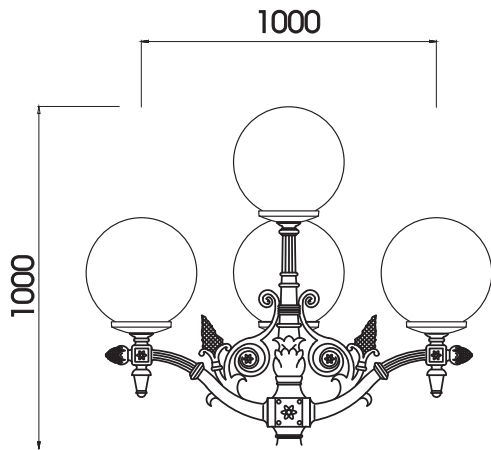
Đèn mai chiếu thủy  
Đuôi đèn E27

CH-09-2



# CHÙM ĐÈN TRANG TRÍ SÂN VƯỜN BẰNG HỘP KIM NHÔM

## CHÙM ĐÈN MFUHAILIGHT CH - 01



Cầu Ø 400  
Đuôi đèn E27

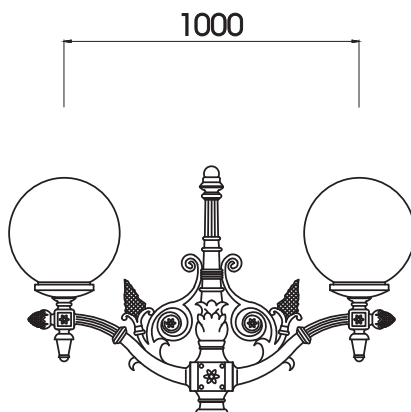
CH-01-5



CH-01-4



## CHÙM ĐÈN MFUHAILIGHT CH - 01 - 2

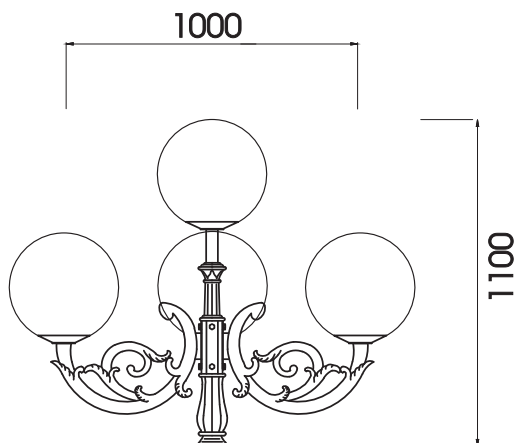


Cầu Ø 400  
Đuôi đèn E27

CH-01-2



## CHÙM ĐÈN MFUHAILIGHT CH - 04



Cầu Ø 400  
Đuôi đèn E27

CH-06-5

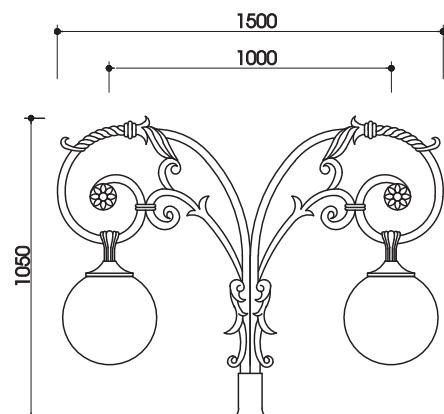


CH-06-6



# CHÙM ĐÈN TRANG TRÍ SÂN VƯỜN BẰNG HỘP KIM NHÔM

## CHÙM ĐÈN MFUHAILIGHT CH - 09/2 Ø400

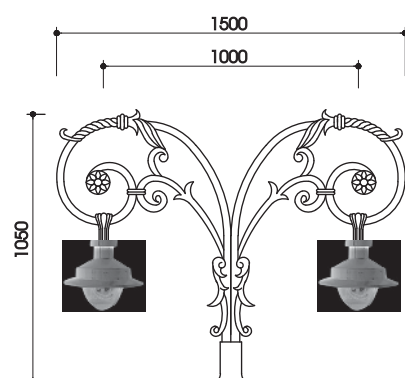


Cầu Ø 400  
Đuôi đèn E27

CH-09-2



## CHÙM ĐÈN MFUHAILIGHT CH - 09/2 L400

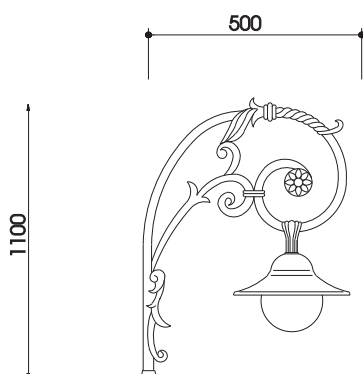


Đèn L400  
Đuôi đèn E27

CH-09-2



## CHÙM ĐÈN MFUHAILIGHT CH - 09 - 2



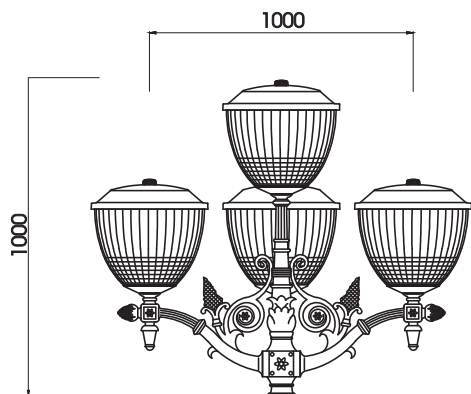
Đèn mai chiếu thủy  
Đuôi đèn E27

CH-09-2



## CHÙM ĐÈN TRANG TRÍ SÂN VƯỜN BẰNG HỘP KIM NHÔM

### CHÙM ĐÈN MFUHAILIGHT CH - 01/FHL005



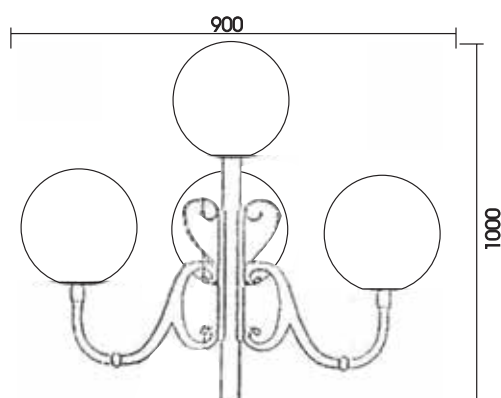
Đèn FHL005  
Đuôi đèn E27  
CH-01-5    CH-01-4



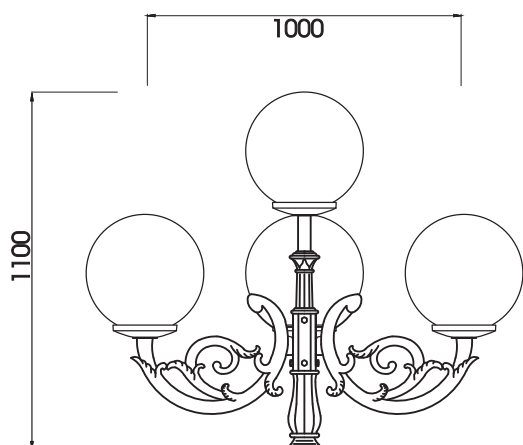
### CHÙM ĐÈN HOA LÁ MFUHAILIGHT



### CHÙM ĐÈN MFUHAILIGHT CH - 08 - 4Φ400



### CHÙM ĐÈN MFUHAILIGHT CH - 04/Φ400

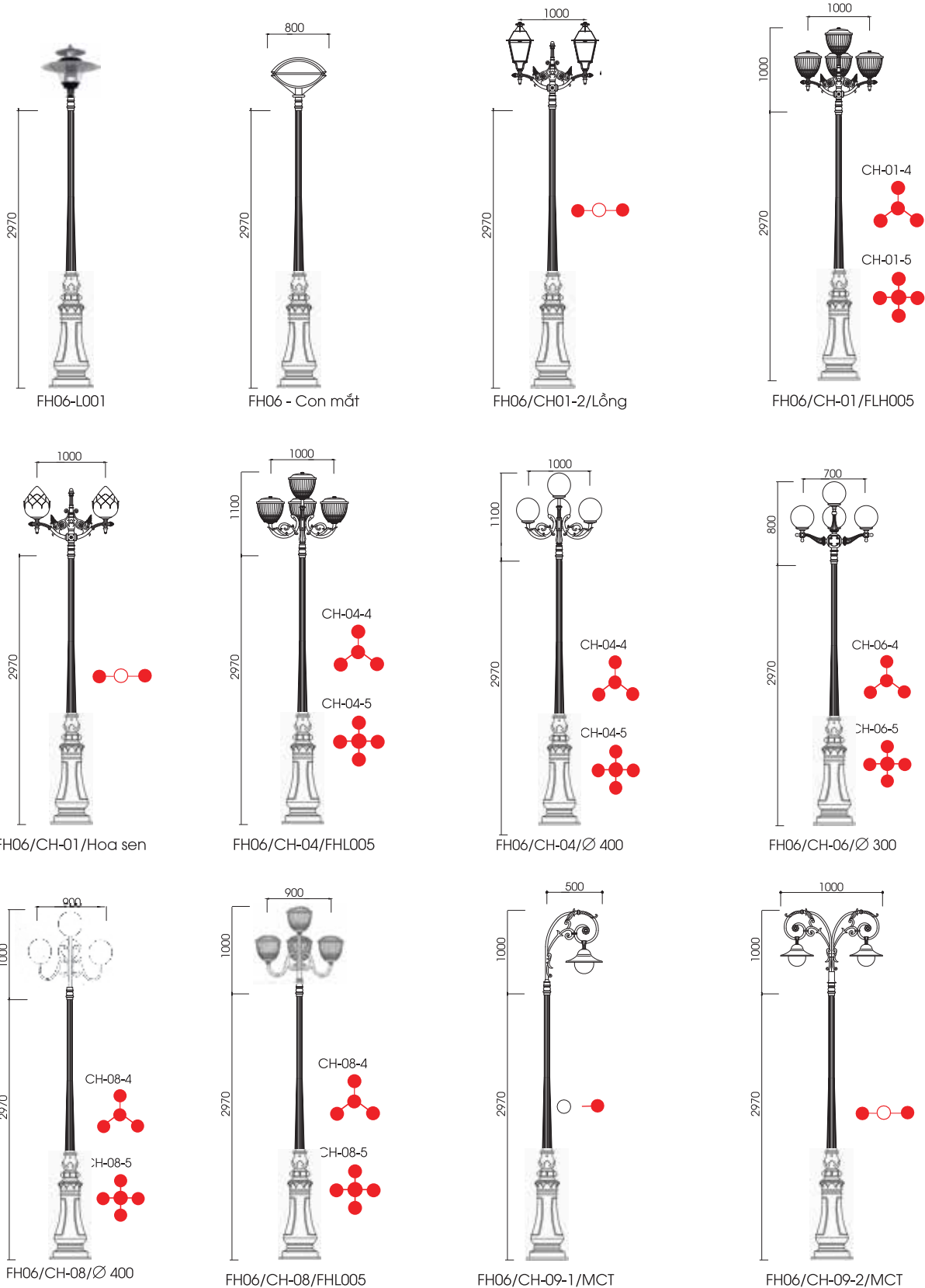


Đèn cầu Ø 400  
Đuôi đèn E27  
CH-04-5    CH-04-4



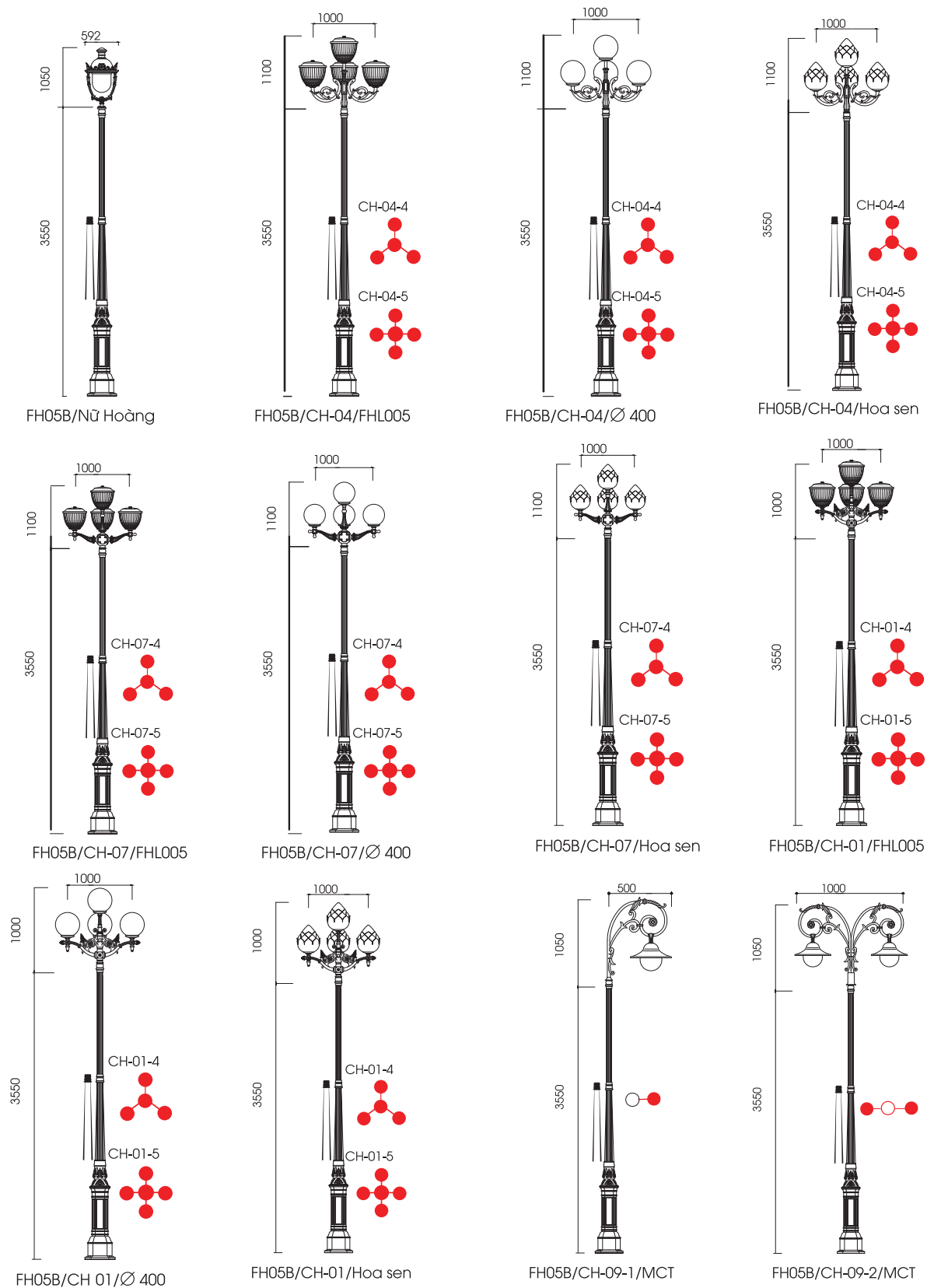
## TRỤ SÂN VƯỜN MFUHAILIGHT FH06B

ĐẾ + THÂN BẰNG GANG, CHÙM BẰNG HỢP KIM NHÔM, BÊN NGOÀI SƠN TRANG TRÍ



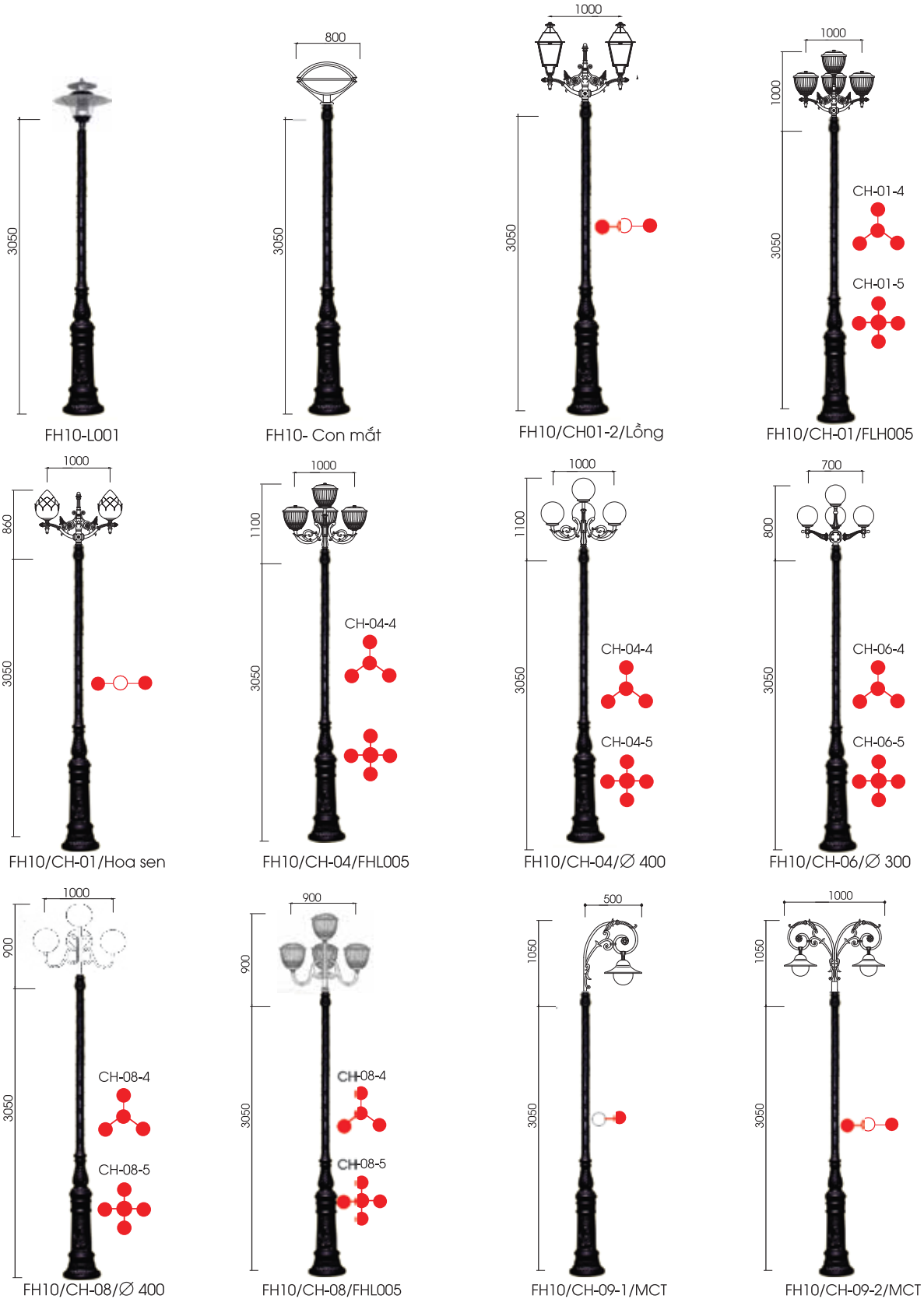
# TRỤ SÂN VƯỜN MFUHAILIGHT FH05B

ĐẾ + THÂN BẰNG GANG, CHÙM BẰNG HỢP KIM NHÔM, BÊN NGOÀI SƠN TRANG TRÍ



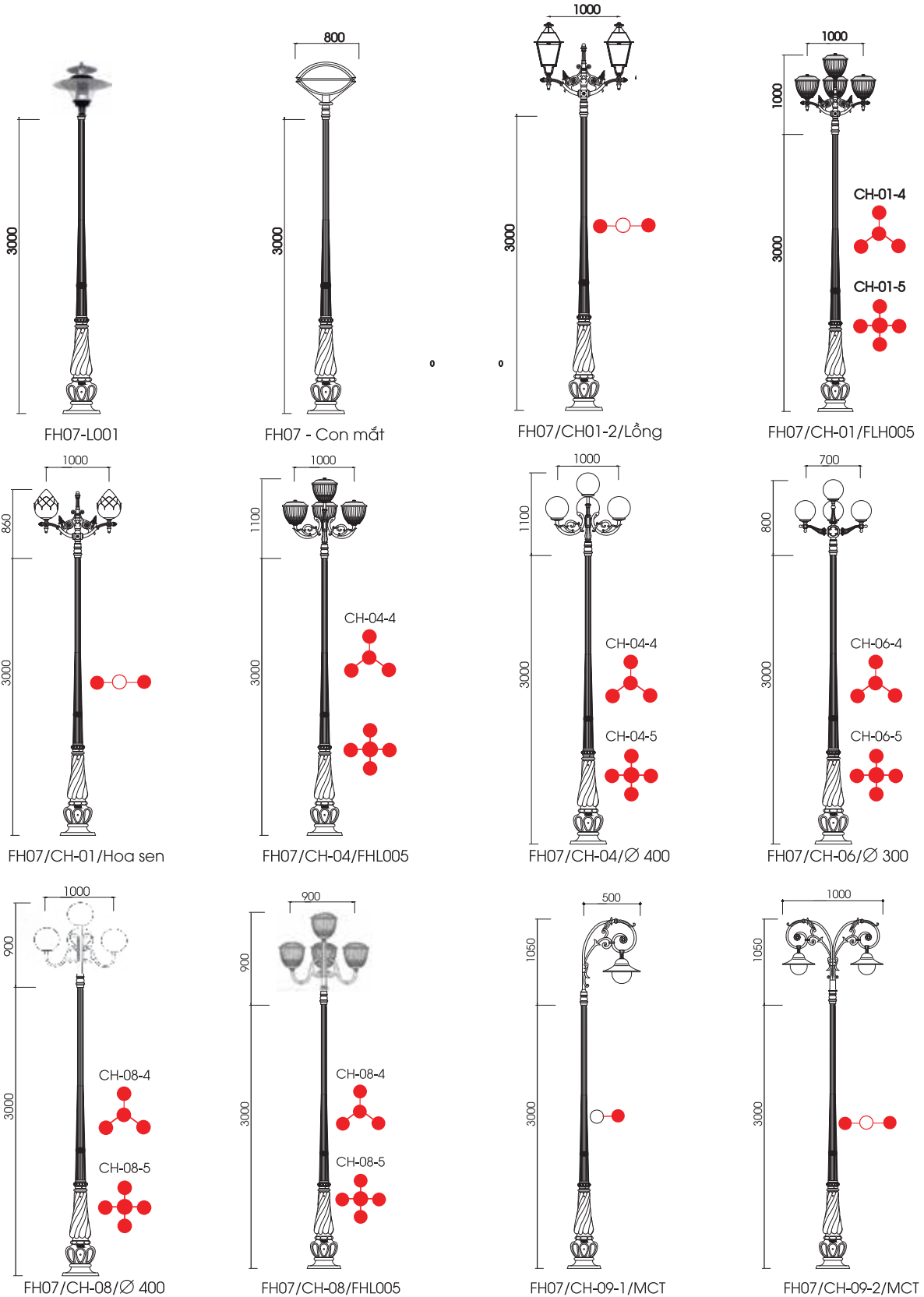
## TRỤ SÂN VƯỜN MFUHAILIGHT FH10

ĐẾ + THÂN BẰNG GANG, CHÙM BẰNG HỢP KIM NHÔM,  
BÊN NGOÀI SƠN TRANG TRÍ



# TRỤ SÂN VƯỜN MFUHAILIGHT FH07

ĐẾ + THÂN BẰNG GANG, CHÙM BẰNG HỢP KIM NHÔM,  
BÊN NGOÀI SƠN TRANG TRÍ



## TRỤ SÂN VƯỜN MFUHAILIGHT FH11

ĐẾ CỘT BẰNG GANG ĐÚC + THÂN BẰNG THÉP MẠ KẼM +  
SƠN TRANG TRÍ ( MÀU SẮC TÙY CHỌN ) - TỔNG CHIỀU CAO 3,5M



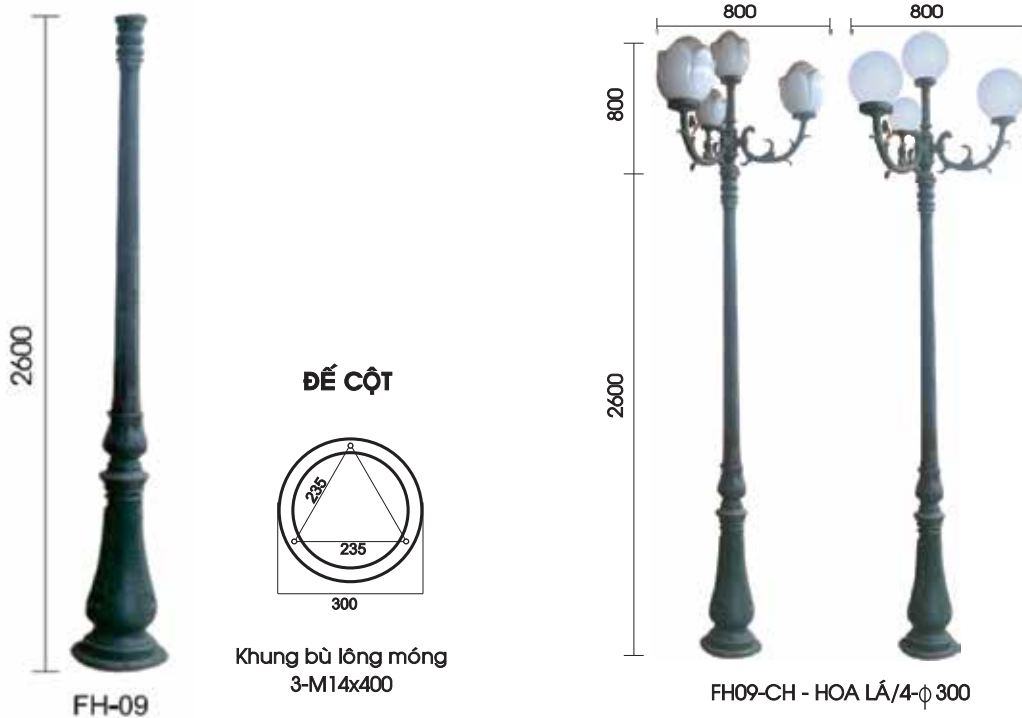
## TRỤ SÂN VƯỜN MFUHAILIGHT FH12

ĐẾ BẰNG GANG ĐÚC + THÂN BẰNG THÉP +  
SƠN TRANG TRÍ BÊN NGOÀI



## TRỤ SÂN VƯỜN MFUHAILIGHT FH09

ĐẾ + THÂN BẰNG GANG, CHÙM BẰNG HỢP KIM NHÔM, BÊN NGOÀI SƠN TRANG TRÍ



## TRỤ SÂN VƯỜN MFUHAILIGHT FH10



CÔNG TY TNHH SẢN XUẤT THƯƠNG MẠI HƯNG PHÚ HẢI

# MFUHAILIGHT<sup>®</sup>

## Trụ sở chính

-  139 Trần Hưng Đạo, Phường Tuy Hòa, Tỉnh Đắk Lắk
-  0943 042 098 - MST : 4400976555
-  mfuhailight@gmail.com
-  [www.chieusangmfuhailight.com](http://www.chieusangmfuhailight.com)

## Văn phòng

-  168 Trần Hưng Đạo, Phường Tuy Hòa, Tỉnh Đắk Lắk

## Show room

-  252 Trần Hưng Đạo, Phường Tuy Hòa, Tỉnh Đắk Lắk