

CÔNG TY TNHH SX-TM HƯNG PHÚ HẢI



MFUHAILIGHT®

CÔNG TY TNHH SX - TM HƯNG PHÚ HẢI

TRỤ SỞ CHÍNH

Địa chỉ : 139 Trần Hưng Đạo, P.3, Tp.Tuy Hoà, Tỉnh Phú Yên

ĐT : (0257)3.822181

Hotline : 1900 63 65 90

Email : mfuhailight@gmail.com

Web : www.chieusangmfuhailight.com

www.fuhailight.com.vn

CHI NHÁNH TẠI TP HỒ CHÍ MINH

Địa chỉ : Số 197D - Tam Bình - P.Tam Phú -Q.Thủ Đức - TP.Hồ Chí Minh

Chiếu sáng toàn diện

Tiết kiệm năng lượng

Hiệu suất cao - ổn định

Chất lượng vượt trội

Thiết kế hiện đại



CÔNG TY TNHH SẢN XUẤT THƯƠNG MẠI HUNG PHÚ HẢI

MFUHAILIGHT®

Trụ sở chính

139 Trần Hưng Đạo, Phường 3, Tp. Tuy Hòa, T.Phú Yên

Show room

393 - 395 Trường Chinh, Phường 9, Tp. Tuy Hòa, T.Phú Yên

Văn phòng đại diện

197D Đường Tam Bình, Phường Tam Phú, Q.Thủ Đức, Tp.Hồ Chí Minh

HỆ THỐNG GIẤY CHỨNG NHẬN



MFUHAILIGHT GMC

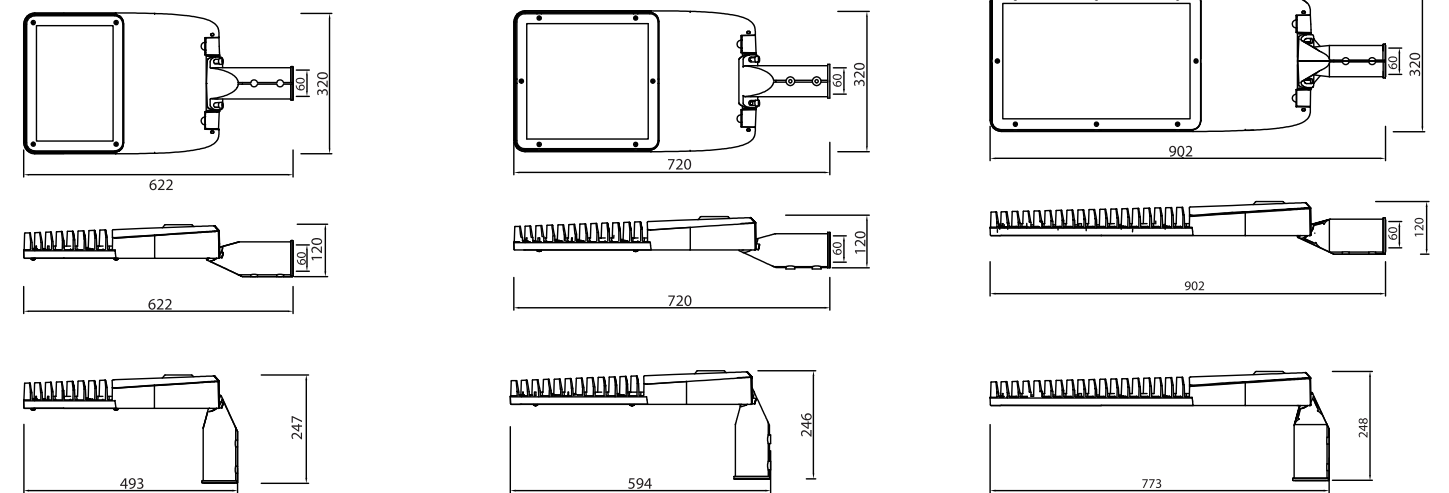


THÔNG SỐ KỸ THUẬT

- . Sử dụng công nghệ LED SMD
- . Thân đèn bằng nhôm đúc áp lực cao, kiểu dáng hiện đại và được sơn tĩnh điện độ bền cao, thích hợp với mọi công trình
- . Bộ đèn có khả năng chống ăn mòn sương muối (TCVN 5828, TCVN 5829)
- . Bộ đèn có khả năng chỉnh góc lắp đặt từ -15° đến +15°
- . Bảo vệ chống bụi, nước và cách điện: IP66, Class I
- . Độ chịu va đập chụp kính: IK08
- . Bộ điện:
 - + Bộ nguồn: Chất lượng cao, thương hiệu Châu Âu hoặc G7
 - Có cổng DALI kết nối điều khiển trung tâm (Tùy chọn)
 - + Chip LED: Chất lượng cao, thương hiệu Châu Âu hoặc G7
- . Công suất: 30W – 300W
- . Hiệu suất phát quang bộ đèn: ≥ 120 Lm/W
- . Nhiệt màu: 4000K \pm 5% (Trắng ấm)/ 5000K \pm 5% (Trắng)
- . Điện áp danh định: 220 – 240VAC, 50/60Hz
- . Dải điện áp hoạt động: 185 – 265VAC
- . Hệ số công suất: ≥ 0.95
- . Chống xung điện áp: ≥ 10 kv (TCVN 7590-1:2010)
- . Bộ đèn có dây nối đất (QCVN 07-7-2016/BXD, TCVN 7722)
- . Điện trở nối đất: ≤ 0.02 Ohm (TCVN 7722)
- . Tuổi thọ trung bình của LED ≥ 100.000 giờ, khả năng duy trì quang thông của LED: còn trung bình 80% sau tối thiểu 17.000 giờ sử dụng (IES LM80-08)
- . Chỉ số hoàn màu CRI ≥ 70 (QCVN 07-7-2016/BXD)
- . Bộ dữ liệu test sáng kỹ thuật: Phần mềm test sáng kỹ thuật phù hợp với QCVN 07-7-2016/BXD
- . Góc chùm tia: $\geq 140^\circ$, đảm bảo phân bố ánh sáng đồng đều
- . Có khả năng tự động tiết giảm công suất từ 2 – 5 cấp (tùy chọn thời gian và mức công suất tiết giảm)
- . Đường kính ống lắp cần đèn: 49mm – 60mm

ỨNG DỤNG

- . Chiếu sáng đường phố, đường cao tốc, ngõ hẻm
- . Chiếu sáng khu dân cư, khu thương mại, khu thể thao
- . Chiếu sáng công viên



TIÊU CHUẨN

- . Chip LED: LM80-08, ROHs 2011/65/EU
- . Bộ nguồn: Chuẩn CE, ENEC
- . Tiêu chuẩn và chứng nhận:
 - Chứng nhận HTQL chất lượng: ISO 9001:2015
 - Chứng nhận HTQL bảo vệ môi trường: ISO 14001:2015
 - Chứng nhận hợp chuẩn: TCVN 7722-2-3:2007
 - Quyết định dán nhãn tiết kiệm năng lượng của BCT
 - Các tiêu chuẩn áp dụng: EN/IEC 60598, EN/IEC 61347-1, EN/IEC 61347-2-13, EN/IEC 62384, EN/IEC 55015, EN/IEC 61000, IESNA LM-80, EN/IEC 61547, EN/IEC 50581, 2011/65/EU,...

BẢO HÀNH

- . Thời gian bảo hành: 5 năm
- . Nhanh chóng, thuận lợi và linh hoạt.



MFUHAILIGHT CM

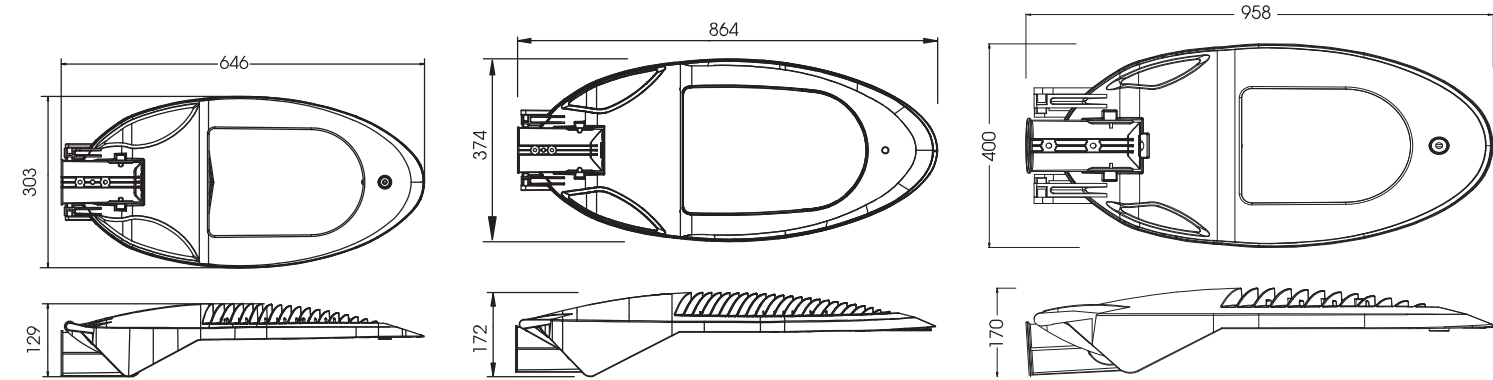


THÔNG SỐ KỸ THUẬT

- . Sử dụng công nghệ LED SMD
- . Thân đèn bằng nhôm đúc áp lực cao, kiểu dáng hiện đại và được sơn tĩnh điện độ bền cao
- . Bộ đèn có khả năng chống ăn mòn sương muối (TCVN 5828, TCVN 5829)
- . Bộ đèn có khả năng chỉnh góc lắp đặt từ -15° đến +15°
- . Bảo vệ chống bụi, nước và cách điện: IP66, Class I
- . Độ chịu va đập chụp kính: IK08
- . Bộ điện:
 - + Bộ nguồn: Chất lượng cao, thương hiệu Châu Âu hoặc G7
 - Có cổng DALI kết nối điều khiển trung tâm (Tùy chọn)
 - + Chip LED: Chất lượng cao, thương hiệu Châu Âu hoặc G7
- . Công suất: 30W – 150W
- . Hiệu suất phát quang bộ đèn: ≥ 120 Lm/W
- . Nhiệt màu: 4000K \pm 5% (Trắng ấm)/ 5000K \pm 5% (Trắng)
- . Điện áp danh định: 220 – 240VAC, 50/60Hz
- . Dải điện áp hoạt động: 185 – 265VAC
- . Hệ số công suất: $\geq 0,95$
- . Chống xung điện áp: ≥ 10 Kv (TCVN 7590-1:2010)
- . Bộ đèn có dây nối đất (QCVN 07-7-2016/BXD, TCVN 7722)
- . Điện trở nối đất: $\leq 0,02$ Ohm (TCVN 7722)
- . Tuổi thọ trung bình của LED ≥ 100.000 giờ, khả năng duy trì quang thông của LED: còn trung bình 80% sau tối thiểu 17.000 giờ sử dụng (IES LM80-08)
- . Chỉ số hoàn màu CRI ≥ 70 (QCVN 07-7-2016/BXD)
- . Bộ dữ liệu test sáng kỹ thuật: Phần mềm test sáng kỹ thuật phù hợp với QCVN 07-7-2016/BXD
- . Góc chùm tia: $\geq 140^\circ$, đảm bảo phân bố ánh sáng đồng đều
- . Có khả năng tự động tiết giảm công suất từ 2 – 5 cấp (tùy chọn thời gian và mức công suất tiết giảm)
- . Đường kính ống lắp cần đèn: 49mm – 60mm

ỨNG DỤNG

- . Chiếu sáng đường phố, đường cao tốc, ngõ hẻm
- . Chiếu sáng khu dân cư, khu thương mại, khu thể thao
- . Chiếu sáng công viên



TIÊU CHUẨN

- . Chip LED: LM80-08, ROHs 2011/65/EU
- . Bộ nguồn: Chuẩn CE, ENEC
- . Tiêu chuẩn và chứng nhận:
 - Chứng nhận HTQL chất lượng: ISO 9001:2015
 - Chứng nhận HTQL bảo vệ môi trường: ISO 14001:2015
 - Chứng nhận hợp chuẩn: TCVN 7722-2-3:2007
 - Quyết định dán nhãn tiết kiệm năng lượng của BCT
 - Các tiêu chuẩn áp dụng: EN/IEC 60598, EN/IEC 61347-1, EN/IEC 61347-2-13, EN/IEC 62384, EN/IEC 55015, EN/IEC 61000, IESNA LM-80, EN/IEC 61547, EN/IEC 50581, 2011/65/EU,...

BẢO HÀNH

- . Thời gian bảo hành: 5 năm
- . Nhanh chóng, thuận lợi và linh hoạt.



MFUHAILIGHT DMC

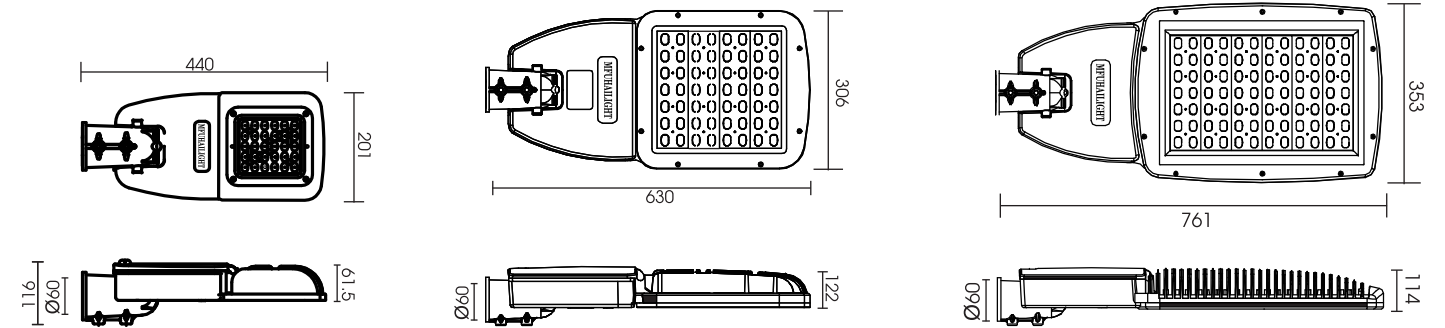


THÔNG SỐ KỸ THUẬT

- . Sử dụng công nghệ LED SMD
- . Thân đèn bằng nhôm đúc áp lực cao, kiểu dáng hiện đại, chắc chắn, được sơn tĩnh điện độ bền cao, thích hợp cho mọi công trình
- . Bộ đèn có khả năng chống ăn mòn sương muối (TCVN 5828, TCVN 5829)
- . Bộ đèn có khả năng chỉnh góc lắp đặt từ -15° đến +15°
- . Bảo vệ chống bụi, nước và cách điện: \geq IP66, Class I
- . Độ chịu va đập chụp kính: \geq IK08
- . Bộ điện:
 - + Bộ nguồn: Chất lượng cao, thương hiệu Châu Âu hoặc G7
Có cổng DALI kết nối điều khiển trung tâm (Tùy chọn)
 - + Chip LED: Chất lượng cao, thương hiệu Châu Âu hoặc G7
- . Công suất: 30W – 250W
- . Hiệu suất phát quang bộ đèn: \geq 120 Lm/W
- . Nhiệt màu: 4000K \pm 5% (Trắng ấm)/ 5000K \pm 5% (Trắng)
- . Điện áp danh định: 220 – 240VAC, 50/60Hz
- . Dải điện áp hoạt động: 185 – 265VAC
- . Hệ số công suất: \geq 0.95
- . Chống xung điện áp: \geq 10Kv (TCVN 7590-1:2010)
- . Bộ đèn có dây nối đất (QCVN 07-7-2016/BXD, TCVN 7722)
- . Điện trở nối đất: \leq 0.02 Ohm (TCVN 7722)
- . Tuổi thọ trung bình của LED \geq 100.000 giờ, khả năng duy trì quang thông của LED: còn trung bình 80% sau tối thiểu 17.000 giờ sử dụng (IES LM80-08)
- . Chỉ số hoàn màu CRI \geq 70 (QCVN 07-7-2016/BXD)
- . Bộ dữ liệu test sáng kỹ thuật: Phần mềm test sáng kỹ thuật phù hợp với QCVN 07-7-2016/BXD
- . Góc chùm tia: \geq 140°, đảm bảo phân bố ánh sáng đồng đều
- . Có khả năng tự động tiết giảm công suất từ 2 – 5 cấp (tùy chọn thời gian và mức công suất tiết giảm)
- . Đường kính ống lắp cản đèn: 49mm – 60mm

ỨNG DỤNG

- . Chiếu sáng đường phố, đường cao tốc, ngõ hẻm
- . Chiếu sáng khu dân cư, khu thương mại, khu thể thao
- . Chiếu sáng công viên



TIÊU CHUẨN

- . Chip LED: LM80-08, ROHs 2011/65/EU
- . Bộ nguồn: Chuẩn CE, ENEC
- . Tiêu chuẩn và chứng nhận:
 - Chứng nhận HTQL chất lượng: ISO 9001:2015
 - Chứng nhận HTQL bảo vệ môi trường: ISO 14001:2015
 - Chứng nhận hợp chuẩn: TCVN 7722-2-3:2007
 - Quyết định dán nhãn tiết kiệm năng lượng của BCT
- Các tiêu chuẩn áp dụng: EN 60598, IEC 61347-1, IEC 61347-2-13, EN 62384, EN 55015, EN 61000-3-2, IESNA LM-80, EN 61000-3-3, EN 61547, EN 50581, 2011/65/EU,...

BẢO HÀNH

- . Thời gian bảo hành: 5 năm
- . Nhanh chóng, thuận lợi và linh hoạt.



MFUHAILIGHT AMC

THÔNG SỐ KỸ THUẬT

- . Sử dụng công nghệ LED SMD
- . Thân đèn bằng nhôm đúc áp lực cao, kiểu dáng thiết kế đặc biệt, độc đáo, bền chắc, được sơn tĩnh điện độ bền cao
- . Bộ đèn có khả năng chống ăn mòn sương muối (TCVN 5828, TCVN 5829)
- . Bộ đèn có khả năng chỉnh góc lắp đặt từ -15° đến +15°
- . Bảo vệ chống bụi, nước và cách điện: IP66, Class I
- . Độ chịu va đập chụp kính: IK08
- . Bộ điện:
 - + Bộ nguồn: Chất lượng cao, thương hiệu Châu Âu hoặc G7
 - Có cổng DALI kết nối điều khiển trung tâm (Tùy chọn)
 - + Chip LED: Chất lượng cao, thương hiệu Châu Âu hoặc G7
- . Công suất: 30W – 120W
- . Hiệu suất phát quang bộ đèn: ≥ 120 Lm/W
- . Nhiệt màu: 4000K \pm 5% (Trắng ấm)/ 5000K \pm 5% (Trắng)
- . Điện áp danh định: 220 – 240VAC, 50/60Hz
- . Dải điện áp hoạt động: 185 – 265VAC
- . Hệ số công suất: $\geq 0,95$
- . Chống xung điện áp: ≥ 10 Kv (TCVN 7590-1:2010)
- . Bộ đèn có dây nối đất (QCVN 07-7-2016/BXD, TCVN 7722)
- . Điện trở nối đất: $\leq 0,02$ Ohm (TCVN 7722)
- . Tuổi thọ trung bình của LED ≥ 100.000 giờ, khả năng duy trì quang thông của LED: còn trung bình 80% sau tối thiểu 17.000 giờ sử dụng (IES LM80-08)
- . Chỉ số hoàn màu CRI ≥ 70 (QCVN 07-7-2016/BXD)
- . Bộ dữ liệu test sáng kỹ thuật: Phần mềm test sáng kỹ thuật phù hợp với QCVN 07-7-2016/BXD
- . Góc chùm tia: $\geq 140^\circ$, đảm bảo phân bố ánh sáng đồng đều
- . Có khả năng tự động tiết giảm công suất từ 2 – 5 cấp (tùy chọn thời gian và mức công suất tiết giảm)
- . Đường kính ống lắp cần đèn: 49mm – 60mm

ỨNG DỤNG

- . Chiếu sáng đường phố, đường cao tốc, ngõ hẻm
- . Chiếu sáng khu dân cư, khu thương mại, khu thể thao
- . Chiếu sáng công viên

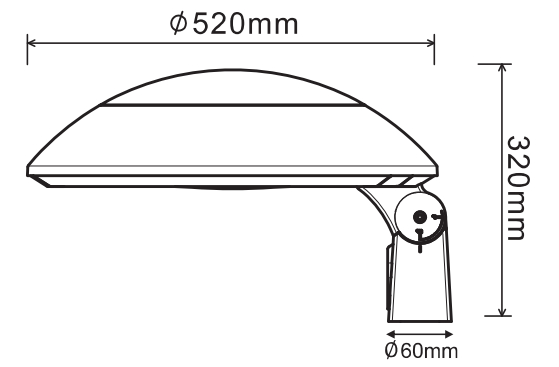


TIÊU CHUẨN

- . Chip LED: LM80-08, ROHs 2011/65/EU
- . Bộ nguồn: Chuẩn CE, ENEC
- . Tiêu chuẩn và chứng nhận:
 - Chứng nhận HTQL chất lượng: ISO 9001:2015
 - Chứng nhận HTQL bảo vệ môi trường: ISO 14001:2015
 - Chứng nhận hợp chuẩn: TCVN7722-2-3:2007
 - Quyết định dán nhãn tiết kiệm năng lượng của BCT
 - Các tiêu chuẩn áp dụng: EN/IEC 60598, EN/IEC 61347-1, EN/IEC 61347-2-13, EN/IEC 62384, EN/IEC 55015, EN/IEC 61000, IESNA LM-80, EN/IEC 61547, EN/IEC 50581, 2011/65/EU,...

BẢO HÀNH

- . Thời gian bảo hành: 5 năm
- . Nhanh chóng, thuận lợi và linh hoạt.



MFUHAILIGHT CMC

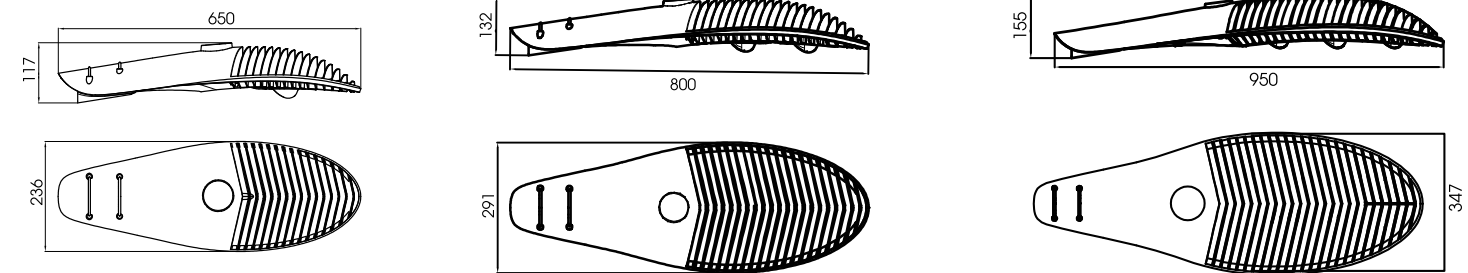


THÔNG SỐ KỸ THUẬT

- . Sử dụng công nghệ LED COB
- . Thân đèn bằng nhôm đúc áp lực cao, kiểu dáng đẹp bền, chắc chắn, được sơn tĩnh điện độ bền cao
- . Bộ đèn có khả năng chống ăn mòn sương muối (TCVN 5828, TCVN 5829)
- . Bảo vệ chống bụi, nước và cách điện: IP67, Class I
- . Độ chịu va đập chụp kính: IK08
- . Bộ điện:
 - + Bộ nguồn: Chất lượng cao, thương hiệu Châu Âu hoặc G7
 - + Chip LED: Chất lượng cao, thương hiệu Châu Âu hoặc G7
- . Công suất: 30W – 240W
- . Hiệu suất phát quang bộ đèn: ≥ 120 Lm/W
- . Nhiệt màu: 4000K $\pm 5\%$ (Trắng ấm)/ 5000K $\pm 5\%$ (Trắng)
- . Điện áp danh định: 220 – 240VAC, 50/60Hz
- . Dải điện áp hoạt động: 185 – 265VAC
- . Hệ số công suất: $\geq 0,95$
- . Chống xung điện áp: ≥ 10 Kv (TCVN 7590-1:2010)
- . Bộ đèn có dây nối đất (QCVN 07-7-2016/BXD, TCVN 7722)
- . Điện trở nối đất: $\leq 0,02$ Ohm (TCVN 7722)
- . Tuổi thọ trung bình của LED ≥ 60.000 giờ, khả năng duy trì quang thông của LED: còn trung bình 80% sau tối thiểu 10.000 giờ sử dụng (IES LM80-08)
- . Chỉ số hoàn màu CRI ≥ 70 (QCVN 07-7-2016/BXD)
- . Bộ dữ liệu test sáng kỹ thuật: Phần mềm test sáng kỹ thuật phù hợp với QCVN 07-7-2016/BXD
- . Góc chùm tia: ≥ 140 , đảm bảo phân bố ánh sáng đồng đều
- . Có khả năng tự động tiết giảm công suất từ 2 – 5 cấp (tùy chọn thời gian và mức công suất tiết giảm)
- . Đường kính ống lắp cần đèn: 49mm – 60mm

ỨNG DỤNG

- . Chiếu sáng đường phố, đường cao tốc, ngõ hẻm
- . Chiếu sáng khu dân cư, khu thương mại, khu thể thao
- . Chiếu sáng công viên



TIÊU CHUẨN

- . Chip LED: LM80-08, ROHs 2011/65/EU
- . Bộ nguồn: Chuẩn CE, ENEC
- . Tiêu chuẩn và chứng nhận:
 - Chứng nhận HTQL chất lượng: ISO 9001:2015
 - Chứng nhận HTQL bảo vệ môi trường: ISO 14001:2015
 - Chứng nhận hợp chuẩn: TCVN 7722-2-3:2007
 - Quyết định dán nhãn tiết kiệm năng lượng của BCT
 - Các tiêu chuẩn áp dụng: EN/IEC 60598, EN/IEC 61347-1, EN/IEC 61347-2-13, EN/IEC 62384, EN/IEC 55015, EN/IEC 61000, IESNA LM-80, EN/IEC 61547, EN/IEC 50581, 2011/65/EU,...

BẢO HÀNH

- . Thời gian bảo hành: 5 năm
- . Nhanh chóng, thuận lợi và linh hoạt.



MFUHAILIGHT CMOS

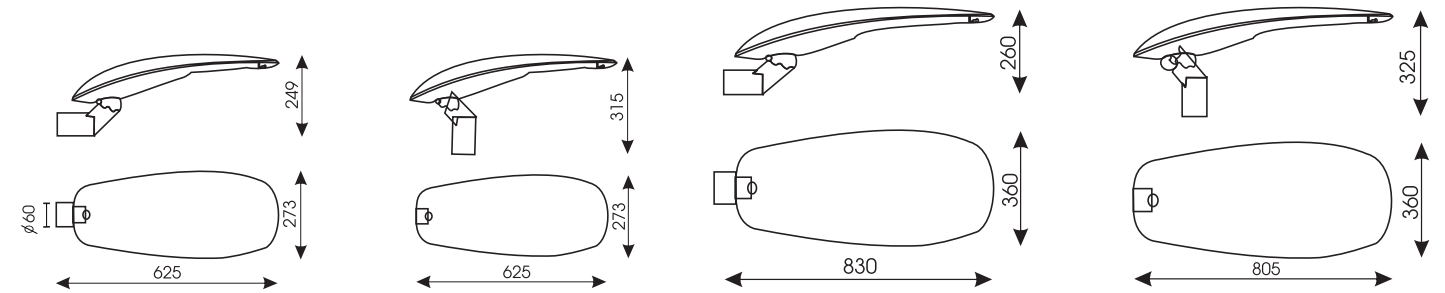


THÔNG SỐ KỸ THUẬT

- . Sử dụng công nghệ LED SMD
- . Thân đèn bằng nhôm đúc áp lực cao, kiểu dáng đẹp mềm mại, tính mỹ thuật cao, được sơn tĩnh điện độ bền cao
- . Bộ đèn có khả năng chống ăn mòn sương muối (TCVN 5828, TCVN 5829)
- . Bộ đèn có khả năng chỉnh góc lắp đặt từ -15° đến +15°
- . Bảo vệ chống bụi, nước và cách điện: IP67, Class I
- . Độ chịu va đập chụp kính: IK10
- . Bộ điện:
 - + Bộ nguồn: Chất lượng cao, thương hiệu Châu Âu hoặc G7
Có cổng DALI kết nối điều khiển trung tâm (Tùy chọn)
 - + Chip LED: Chất lượng cao, thương hiệu Châu Âu hoặc G7
- . Công suất: 30W – 150W
- . Hiệu suất phát quang bộ đèn: ≥ 120 Lm/W
- . Nhiệt màu: 4000K $\pm 5\%$ (Trắng ấm)/ 5000K $\pm 5\%$ (Trắng)
- . Điện áp danh định: 220 – 240VAC, 50/60Hz
- . Dải điện áp hoạt động: 185 – 265VAC
- . Hệ số công suất: $\geq 0,95$
- . Chống xung điện áp: ≥ 10 Kv (TCVN 7590-1:2010)
- . Bộ đèn có dây nối đất (QCVN 07-7-2016/BXD, TCVN 7722)
- . Điện trở nối đất: $\leq 0,02$ Ohm (TCVN 7722)
- . Tuổi thọ trung bình của LED ≥ 100.000 giờ, khả năng duy trì quang thông của LED: còn trung bình 80% sau tối thiểu 17.000 giờ sử dụng (IES LM80-08)
- . Chỉ số hoàn màu CRI ≥ 70 (QCVN 07-7-2016/BXD)
- . Bộ dữ liệu test sáng kỹ thuật: Phần mềm test sáng kỹ thuật phù hợp với QCVN 07-7-2016/BXD
- . Góc chùm tia: $\geq 140^\circ$, đảm bảo phân bố ánh sáng đồng đều
- . Có khả năng tự động tiết giảm công suất từ 2 – 5 cấp (tùy chọn thời gian và mức công suất tiết giảm)
- . Đường kính ống lắp cần đèn: 49mm – 60mm

ỨNG DỤNG

- . Chiếu sáng đường phố, đường cao tốc, ngõ hẻm
- . Chiếu sáng khu dân cư, khu thương mại, khu thể thao
- . Chiếu sáng công viên



TIÊU CHUẨN

- . Chip LED: LM80-08, ROHs 2011/65/EU
- . Bộ nguồn: Chuẩn CE, ENEC
- . Tiêu chuẩn và chứng nhận:
 - Chứng nhận HTQL chất lượng: ISO 9001:2015
 - Chứng nhận HTQL bảo vệ môi trường: ISO 14001:2015
 - Chứng nhận hợp chuẩn: TCVN 7722-2-3:2007
 - Quyết định dán nhãn tiết kiệm năng lượng của BCT
 - Các tiêu chuẩn áp dụng: EN/IEC 60598, EN/IEC 61347-1, EN/IEC 61347-2-13, EN/IEC 62384, EN/IEC 55015, EN/IEC 61000, IESNA LM-80, EN/IEC 61547, EN/IEC 50581, 2011/65/EU,...

BẢO HÀNH

- . Thời gian bảo hành: 5 năm
- . Nhanh chóng, thuận lợi và linh hoạt.



MFUHAILIGHT KMC

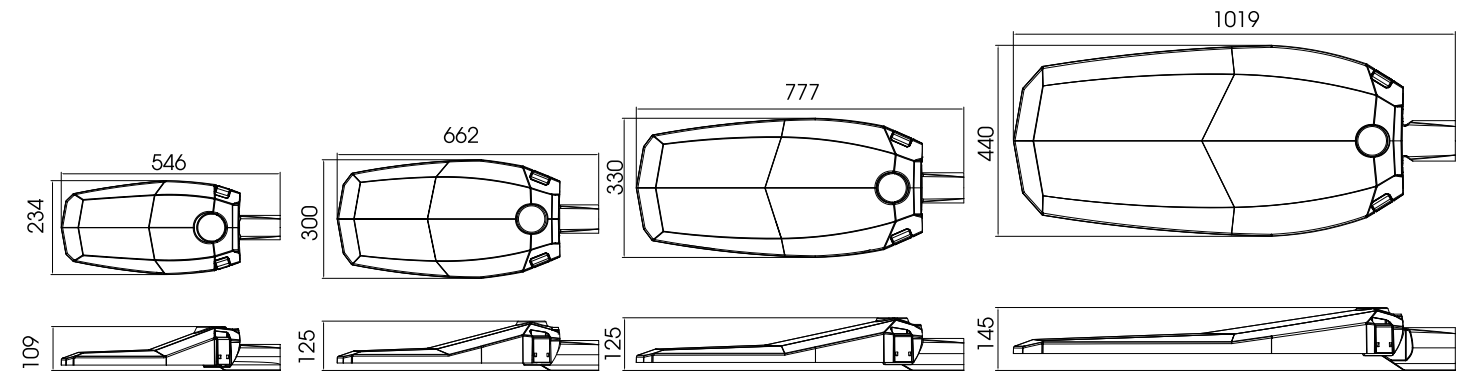


THÔNG SỐ KỸ THUẬT

- . Sử dụng công nghệ LED SMD
- . Thân đèn bằng nhôm đúc áp lực cao và sơn tĩnh điện chống ăn mòn độ bền cao, kiểu dáng mới, hiện đại, thích hợp với những công trình trọng điểm cần yếu tố mỹ thuật cũng như chất lượng cao
- . Bộ đèn có khả năng chống ăn mòn sương muối (TCVN 5828, TCVN 5829)
- . Bộ đèn có khả năng chỉnh góc lắp đặt từ -15° đến +15°
- . Bảo vệ chống bụi, nước và cách điện: IP66, Class I
- . Độ chịu va đập chụp kính: IK08
- . Bộ điện:
 - + Bộ nguồn: Chất lượng cao, thương hiệu Châu Âu hoặc G7
 - Có cổng DALI kết nối điều khiển trung tâm (Tùy chọn)
 - + Chip LED: Chất lượng cao, thương hiệu Châu Âu hoặc G7
- . Công suất: 20W – 300W
- . Hiệu suất phát quang bộ đèn: ≥ 120 Lm/W
- . Nhiệt màu: 4000K \pm 5% (Trắng ấm)/ 5000K \pm 5% (Trắng)
- . Điện áp danh định: 220 – 240VAC, 50/60Hz
- . Dải điện áp hoạt động: 185 – 265VAC
- . Hệ số công suất: ≥ 0.95
- . Chống xung điện áp: ≥ 10 Kv (TCVN 7590-1:2010)
- . Bộ đèn có dây nối đất (QCVN 07-7-2016/BXD, TCVN 7722)
- . Điện trở nối đất: ≤ 0.02 Ohm (TCVN 7722)
- . Tuổi thọ trung bình của LED ≥ 100.000 giờ, khả năng duy trì quang thông của LED: còn trung bình 80% sau tối thiểu 17.000 giờ sử dụng (IES LM80-08)
- . Chỉ số hoàn màu CRI ≥ 70 (QCVN 07-7-2016/BXD)
- . Bộ dữ liệu test sáng kỹ thuật: Phần mềm test sáng kỹ thuật phù hợp với QCVN 07-7-2016/BXD
- . Góc chùm tia: $\geq 140^\circ$, đảm bảo phân bố ánh sáng đồng đều
- . Có khả năng tự động tiết giảm công suất từ 2 – 5 cấp (tùy chọn thời gian và mức công suất tiết giảm)
- . Đường kính ống lắp cần đèn: 49mm – 60mm

ỨNG DỤNG

- . Chiếu sáng đường phố, đường cao tốc, ngõ hẻm
- . Chiếu sáng khu dân cư, khu thương mại, khu thể thao
- . Chiếu sáng công viên



TIÊU CHUẨN

- . Chip LED: LM80-08, ROHs 2011/65/EU
- . Bộ nguồn: Chuẩn CE, ENEC
- . Tiêu chuẩn và chứng nhận:
 - Chứng nhận HTQL chất lượng: ISO 9001:2015
 - Chứng nhận HTQL bảo vệ môi trường: ISO 14001:2015
 - Chứng nhận hợp chuẩn: TCVN 7722-2-3:2007
 - Quyết định dán nhãn tiết kiệm năng lượng của BCT
 - Các tiêu chuẩn áp dụng: EN/IEC 60598, EN/IEC 61347-1, EN/IEC 61347-2-13, EN/IEC 62384, EN/IEC 55015, EN/IEC 61000, IESNA LM-80, EN/IEC 61547, EN/IEC 50581, 2011/65/EU,...

BẢO HÀNH

- . Thời gian bảo hành: 5 năm
- . Nhanh chóng, thuận lợi và linh hoạt.



MFUHAILIGHT F326

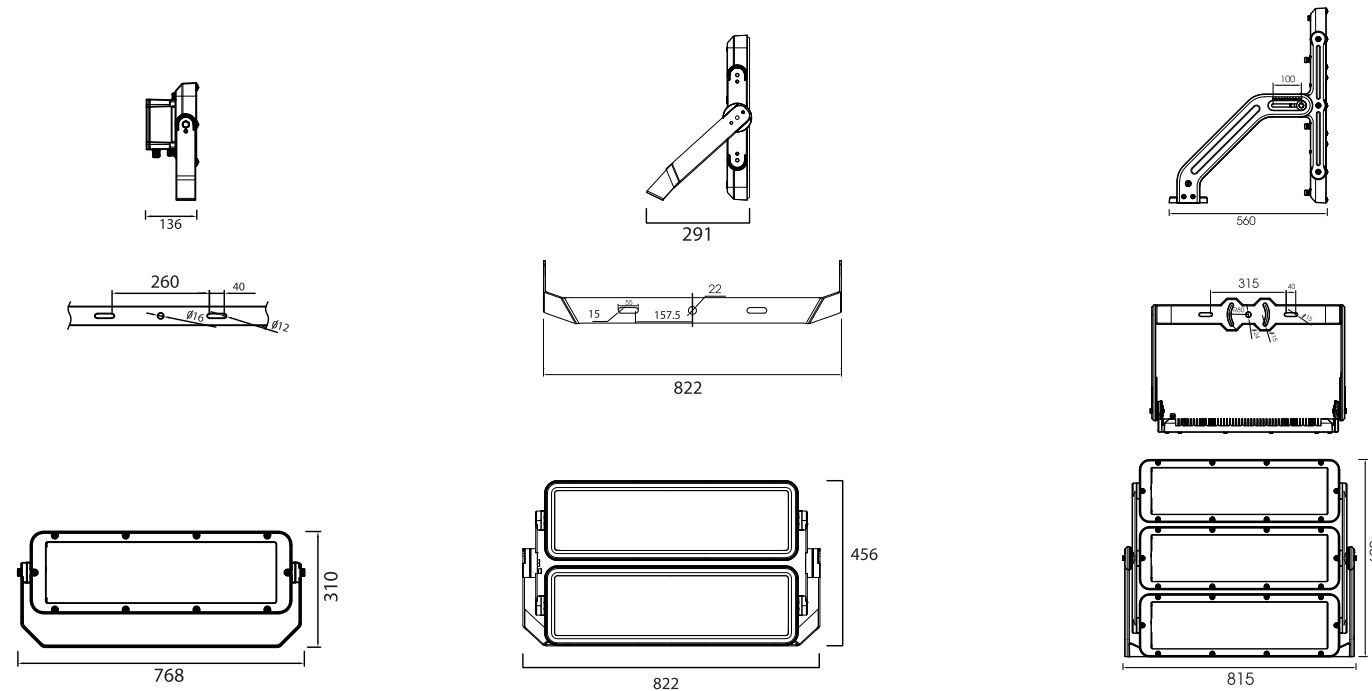


THÔNG SỐ KỸ THUẬT

- . Sử dụng công nghệ LED SMD
- . Thân đèn bằng nhôm đúc áp lực cao, kiểu dáng chắc chắn, lực cản gió cao và được sơn tĩnh điện độ bền cao
- . Bộ đèn có khả năng chống ăn mòn sương muối (TCVN 5828, TCVN 5829)
- . Bộ đèn có khả năng chỉnh góc lắp đặt đến 180°
- . Bảo vệ chống bụi, nước và cách điện: IP66, Class I
- . Độ chịu va đập chụp kính: IK08
- . Bộ điện:
 - + Bộ nguồn: Chất lượng cao, thương hiệu Châu Âu hoặc G7
 - Có cổng DALI kết nối điều khiển trung tâm (Tùy chọn)
 - + Chip LED: Chất lượng cao, thương hiệu Châu Âu hoặc G7
- . Công suất: 200W – 1000W
- . Hiệu suất phát quang bộ đèn: >= 110 Lm/W
- . Nhiệt màu: 4000K +/- 5% (Trắng ấm)/ 5000K +/- 5% (Trắng)
- . Điện áp danh định: 220 – 240VAC, 50/60Hz
- . Dải điện áp hoạt động: 185 – 265VAC
- . Hệ số công suất: >= 0.95
- . Chống xung điện áp: >= 10Kv (TCVN 7590-1:2010)
- . Bộ đèn có dây nối đất (QCVN 07-7-2016/BXD, TCVN 7722)
- . Điện trở nối đất: =< 0,02 Ohm (TCVN 7722)
- . Tuổi thọ trung bình của LED >= 100.000 giờ, khả năng duy trì quang thông của LED: còn trung bình 80% sau tối thiểu 17.000 giờ sử dụng (IES LM80-08)
- . Chỉ số hoàn màu CRI >= 70 (QCVN 07-7-2016/BXD)
- . Bộ dữ liệu test sáng kỹ thuật: Phần mềm test sáng kỹ thuật phù hợp với QCVN 07-7-2016/BXD
- . Góc chùm tia: 30°/60°/90°, đảm bảo phân bố ánh sáng đồng đều
- . Có khả năng tự động tiết giảm công suất từ 2 – 5 cấp (tùy chọn thời gian và mức công suất tiết giảm)

ỨNG DỤNG

- . Chiếu sáng đảo giao thông, đường cao tốc
- . Chiếu sáng khu thương mại, khu thể thao
- . Chiếu sáng công viên, quảng trường



TIÊU CHUẨN

- . Chip LED: LM80-08, ROHs 2011/65/EU
- . Bộ nguồn: Chuẩn CE, ENEC
- . Tiêu chuẩn và chứng nhận:
 - Chứng nhận HTQL chất lượng: ISO 9001:2015
 - Chứng nhận HTQL bảo vệ môi trường: ISO 14001:2015
 - Chứng nhận hợp chuẩn: TCVN 7722-2-3:2007
 - Quyết định dán nhãn tiết kiệm năng lượng của BCT
 - Các tiêu chuẩn áp dụng: EN/IEC 60598, EN/IEC 61347-1, EN/IEC 61347-2-13, EN/IEC 62384, EN/IEC 55015, EN/IEC 61000, IESNA LM-80, EN/IEC 61547, EN/IEC 50581, 2011/65/EU,...

BẢO HÀNH

- . Thời gian bảo hành: 5 năm
- . Nhanh chóng, thuận lợi và linh hoạt.



MFUHAILIGHT F328

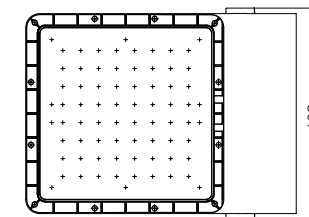
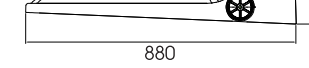
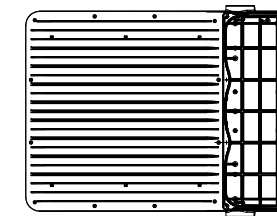
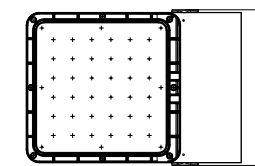
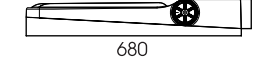
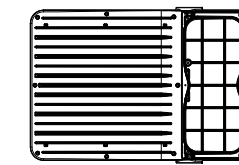
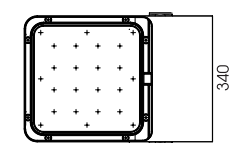
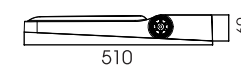
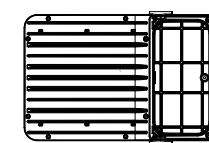


THÔNG SỐ KỸ THUẬT

- . Sử dụng công nghệ LED SMD
- . Thân đèn bằng nhôm đúc áp lực cao, kiểu dáng mới hiện đại và được sơn tĩnh điện độ bền cao
- . Bộ đèn có khả năng chống ăn mòn sương muối (TCVN 5828, TCVN 5829)
- . Bộ đèn có khả năng chỉnh góc lắp đặt đến 180°
- . Bảo vệ chống bụi, nước và cách điện: IP66, Class I
- . Độ chịu va đập chụm kính: IK08
- . Bộ điện:
 - + Bộ nguồn: Chất lượng cao, thương hiệu Châu Âu hoặc G7
 - Có cổng DALI kết nối điều khiển trung tâm (Tùy chọn)
 - + Chip LED: Chất lượng cao, thương hiệu Châu Âu hoặc G7
- . Công suất: 50W – 800W
- . Hiệu suất phát quang bộ đèn: ≥ 110 Lm/W
- . Nhiệt màu: 4000K \pm 5% (Trắng ấm)/ 5000K \pm 5% (Trắng)
- . Điện áp danh định: 220 – 240VAC, 50/60Hz
- . Dải điện áp hoạt động: 185 – 265VAC
- . Hệ số công suất: ≥ 0.95
- . Chống xung điện áp: ≥ 10 Kv (TCVN 7590-1:2010)
- . Bộ đèn có dây nối đất (QCVN 07-7-2016/BXD, TCVN 7722)
- . Điện trở nối đất: ≤ 0.02 Ohm (TCVN 7722)
- . Tuổi thọ trung bình của LED ≥ 100.000 giờ, khả năng duy trì quang thông của LED: còn trung bình 80% sau tối thiểu 17.000 giờ sử dụng (IES LM80-08)
- . Chỉ số hoàn màu CRI ≥ 70 (QCVN 07-7-2016/BXD)
- . Bộ dữ liệu test sáng kỹ thuật: Phần mềm test sáng kỹ thuật phù hợp với QCVN 07-7-2016/BXD
- . Góc chùm tia: 30°/60°/90°, đảm bảo phân bố ánh sáng đồng đều
- . Có khả năng tự động tiết giảm công suất từ 2 – 5 cấp (tùy chọn thời gian và mức công suất tiết giảm)

ỨNG DỤNG

- . Chiếu sáng đảo giao thông, đường cao tốc
- . Chiếu sáng khu thương mại, khu thể thao
- . Chiếu sáng công viên

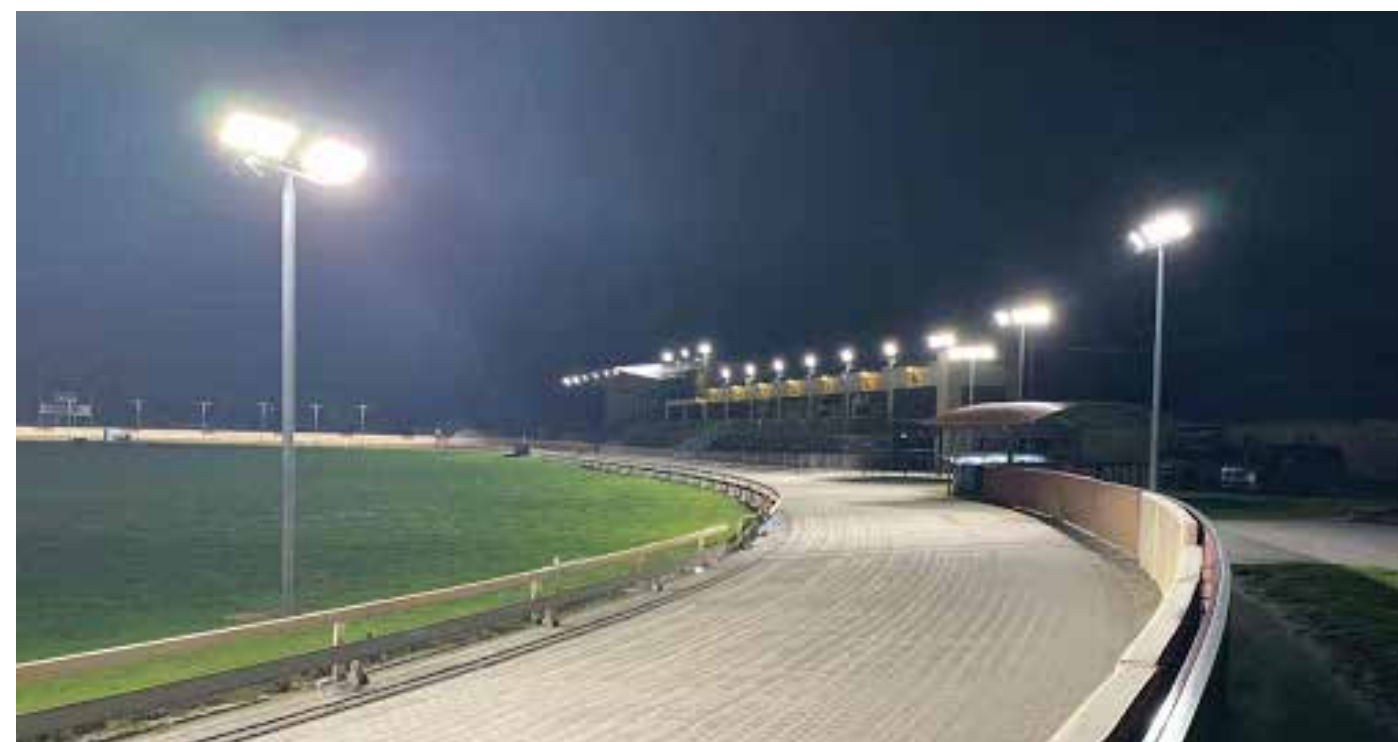


TIÊU CHUẨN

- . Chip LED: LM80-08, ROHS 2011/65/EU
- . Bộ nguồn: Chuẩn CE, ENEC
- . Tiêu chuẩn và chứng nhận:
 - Chứng nhận HTQL chất lượng: ISO 9001:2015
 - Chứng nhận HTQL bảo vệ môi trường: ISO 14001:2015
 - Chứng nhận hợp chuẩn: TCVN 7722-2-3:2007
 - Quyết định dán nhãn tiết kiệm năng lượng của BCT
 - Các tiêu chuẩn áp dụng: EN/IEC 60598, EN/IEC 61347-1, EN/IEC 61347-2-13, EN/IEC 62384, EN/IEC 55015, EN/IEC 61000, IESNA LM-80, EN/IEC 61547, EN/IEC 50581, 2011/65/EU,...

BẢO HÀNH

- . Thời gian bảo hành: 5 năm
- . Nhanh chóng, thuận lợi và linh hoạt.



MFUHAILIGHT FBM

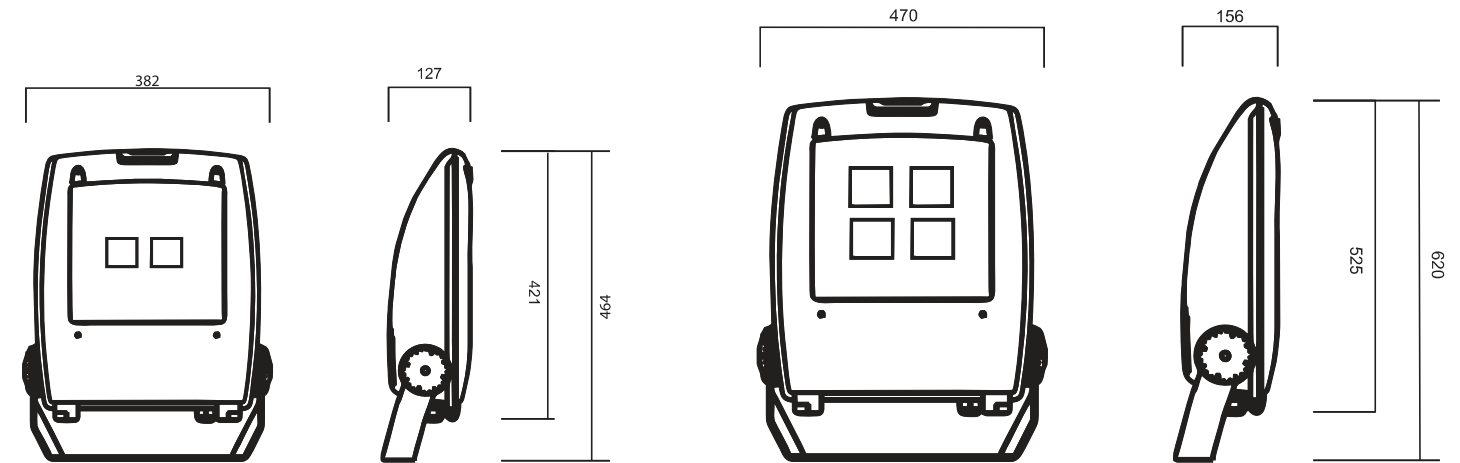


THÔNG SỐ KỸ THUẬT

- . Sử dụng công nghệ LED COB
- . Thân đèn bằng nhôm đúc áp lực cao, kiểu dáng hiện đại, chắc chắn và được sơn tĩnh điện độ bền cao
- . Bộ đèn có khả năng chống ăn mòn sương muối (TCVN 5828, TCVN 5829)
- . Bộ đèn có khả năng chỉnh góc lắp đặt đến 120°
- . Bảo vệ chống bụi, nước và cách điện: IP66, Class I
- . Độ chịu va đập chụp kính: IK08
- . Bộ điện:
 - + Bộ nguồn: Chất lượng cao, thương hiệu Châu Âu hoặc G7
 - + Chip LED: Chất lượng cao, thương hiệu Châu Âu hoặc G7
- . Công suất: 80W – 240W
- . Hiệu suất phát quang bộ đèn: >= 110 Lm/W
- . Nhiệt màu: 4000K +/- 5% (Trắng ấm)/ 5000K +/- 5% (Trắng)
- . Điện áp danh định: 220 – 240VAC, 50/60Hz
- . Dải điện áp hoạt động: 185 – 265VAC
- . Hệ số công suất: >= 0.95
- . Chống xung điện áp: >= 10kv (TCVN 7590-1:2010)
- . Bộ đèn có dây nối đất (QCVN 07-7-2016/BXD, TCVN 7722)
- . Điện trở nối đất: <= 0,02 Ohm (TCVN 7722)
- . Tuổi thọ trung bình của LED >= 60.000 giờ, khả năng duy trì quang thông của LED: còn trung bình 80% sau tối thiểu 10.000 giờ sử dụng (IES LM80-08)
- . Chỉ số hoàn màu CRI >= 70 (QCVN 07-7-2016/BXD)
- . Bộ dữ liệu test sáng kỹ thuật: Phần mềm test sáng kỹ thuật phù hợp với QCVN 07-7-2016/BXD
- . Góc chùm tia: >=100°, đảm bảo phân bố ánh sáng đồng đều
- . Có khả năng tự động tiết giảm công suất từ 2 – 5 cấp (tùy chọn thời gian và mức công suất tiết giảm)

ỨNG DỤNG

- . Chiếu sáng đảo giao thông, đường cao tốc
- . Chiếu sáng khu thương mại, khu thể thao
- . Chiếu sáng công viên



TIÊU CHUẨN

- . Chip LED: LM80-08, ROHS 2011/65/EU
- . Bộ nguồn: Chuẩn CE, ENEC
- . Tiêu chuẩn và chứng nhận:
 - Chứng nhận HTQL chất lượng: ISO 9001:2015
 - Chứng nhận HTQL bảo vệ môi trường: ISO 14001:2015
 - Chứng nhận hợp chuẩn: TCVN 7722-2-3:2007
 - Quyết định dán nhãn tiết kiệm năng lượng của BCT
 - Các tiêu chuẩn áp dụng: EN/IEC 60598, EN/IEC 61347-1, EN/IEC 61347-2-13, EN/IEC 62384, EN/IEC 55015, EN/IEC 61000, IESNA LM-80, EN/IEC 61547, EN/IEC 50581, 2011/65/EU,...

BẢO HÀNH

- . Thời gian bảo hành: 5 năm
- . Nhanh chóng, thuận lợi và linh hoạt.



MFUHAILIGHT F310

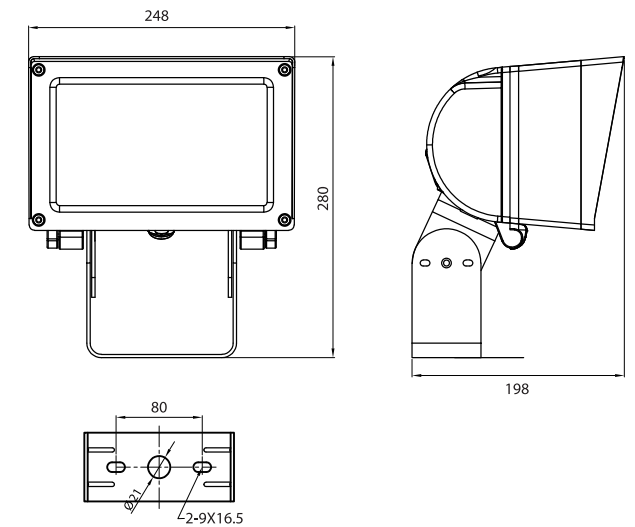
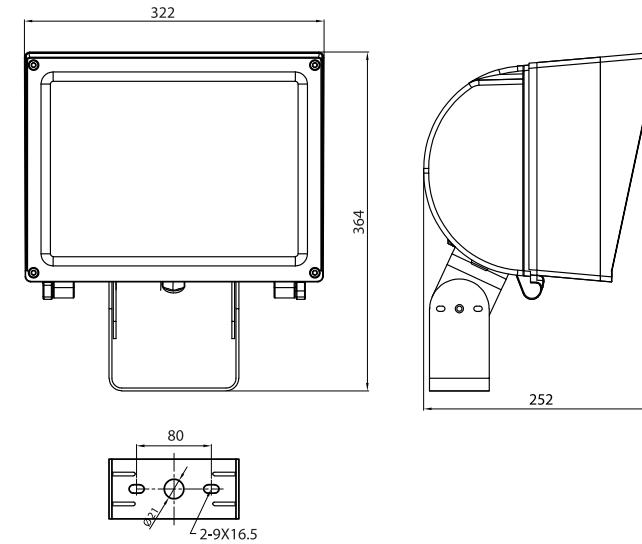


THÔNG SỐ KỸ THUẬT

- . Sử dụng công nghệ LED SMD
- . Thân đèn bằng nhôm đúc áp lực cao, kiểu dáng mới, thẩm mỹ hiện đại và được sơn tĩnh điện độ bền cao
- . Bộ đèn có khả năng chống ăn mòn sương muối (TCVN 5828, TCVN 5829)
- . Bộ đèn có khả năng chỉnh góc lắp đặt đến 120°
- . Bảo vệ chống bụi, nước và cách điện: \geq IP66, Class I
- . Độ chịu va đập chụp kính: IK08
- . Bộ điện:
 - + Bộ nguồn: Chất lượng cao, thương hiệu Châu Âu hoặc G7,...
Có cổng DALI kết nối điều khiển trung tâm (Tùy chọn)
 - + Chip LED: Chất lượng cao, thương hiệu Châu Âu hoặc G7
- . Công suất: 20W – 120W
- . Hiệu suất phát quang bộ đèn: \geq 110 Lm/W
- . Nhiệt màu: 4000K \pm 5% (Trắng ấm)/ 5000K \pm 5% (Trắng)/ Đổi màu tự động
- . Điện áp danh định: 220 – 240VAC, 50/60Hz
- . Dải điện áp hoạt động: 185 – 265VAC
- . Hệ số công suất: \geq 0,90
- . Chống xung điện áp: \geq 10Kv (TCVN 7590-1:2010)
- . Bộ đèn có dây nối đất (QCVN 07-7-2016/BXD, TCVN 7722)
- . Điện trở nối đất: \leq 0.02 Ohm (TCVN 7722)
- . Tuổi thọ trung bình của LED \geq 100.000 giờ, khả năng duy trì quang thông của LED: còn trung bình 80% sau tối thiểu 17.000 giờ sử dụng (IES LM80-08) (Ngoại trừ với LED cho đổi màu tự động)
- . Chỉ số hoàn màu CRI \geq 70 (QCVN 07-7-2016/BXD)
- . Bộ dữ liệu test sáng kỹ thuật: Phần mềm test sáng kỹ thuật phù hợp với QCVN 07-7-2016/BXD
- . Góc chùm tia: 30°/60°/90°, đảm bảo phân bố ánh sáng đồng đều
- . Có khả năng tự động tiết giảm công suất từ 2 – 5 cấp (tùy chọn thời gian và mức công suất tiết giảm) (Không áp dụng đối với đổi màu tự động)

ỨNG DỤNG

- . Chiếu sáng trang trí công viên, đường phố
- . Chiếu sáng khu thương mại, khu thể thao
- . Chiếu sáng bảng hiệu, trang trí Building



TIÊU CHUẨN

- . Chip LED: LM80-08, ROHs 2011/65/EU
- . Bộ nguồn: Chuẩn CE, ENEC
- . Tiêu chuẩn và chứng nhận:
 - Chứng nhận HTQL chất lượng: ISO 9001:2015
 - Chứng nhận HTQL bảo vệ môi trường: ISO 14001:2015
 - Chứng nhận hợp chuẩn: TCVN 7722-2-3:2007
 - Quyết định dán nhãn tiết kiệm năng lượng của BCT
 - Các tiêu chuẩn áp dụng: EN/IEC 60598, EN/IEC 61347-1, EN/IEC 61347-2-13, EN/IEC 62384, EN/IEC 55015, EN/IEC 61000, IESNA LM-80, EN/IEC 61547, EN/IEC 50581, 2011/65/EU,...

BẢO HÀNH

- . Thời gian bảo hành: 2-5 năm
- . Nhanh chóng, thuận lợi và linh hoạt.



MFUHAILIGHT F312

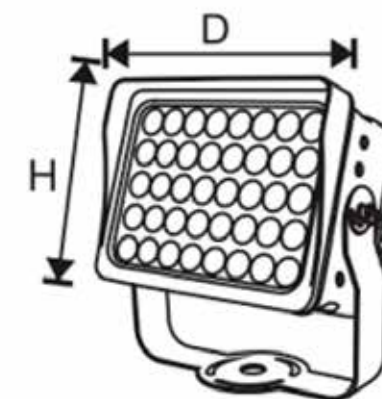


THÔNG SỐ KỸ THUẬT

- . Sử dụng công nghệ LED SMD
- . Thân đèn bằng nhôm đúc áp lực cao, kiểu dáng mới, thẩm mỹ hiện đại và được sơn tĩnh điện độ bền cao
- . Bộ đèn có khả năng chống ăn mòn sương muối (TCVN 5828, TCVN 5829)
- . Bộ đèn có khả năng chỉnh góc lắp đặt đến 120°
- . Bảo vệ chống bụi, nước và cách điện: >= IP66, Class I
- . Độ chịu va đập chụp kính: IK08
- . Bộ điện:
 - + Bộ nguồn: Chất lượng cao, thương hiệu Châu Âu hoặc G7,...
 - Cổ công DALI kết nối điều khiển trung tâm (Tùy chọn)
 - + Chip LED: Chất lượng cao, thương hiệu Châu Âu hoặc G7
- . Công suất: 12W – 100W
- . Hiệu suất phát quang bộ đèn: >= 110 Lm/W
- . Nhiệt màu: 4000K +- 5% (Trắng ấm)/ 5000K +- 5% (Trắng)/ Đổi màu tự động
- . Điện áp danh định: 220 – 240VAC, 50/60Hz
- . Dải điện áp hoạt động: 185 – 265VAC
- . Hệ số công suất: >= 0,90
- . Chống xung điện áp: >= 10Kv (TCVN 7590-1:2010)
- . Bộ đèn có dây nối đất (QCVN 07-7-2016/BXD, TCVN 7722)
- . Điện trở nối đất: =< 0.02 Ohm (TCVN 7722)
- . Tuổi thọ trung bình của LED >= 100.000 giờ, khả năng duy trì quang thông của LED: còn trung bình 80% sau tối thiểu 17.000 giờ sử dụng (IES LM80-08) (Ngoại trừ với LED cho đổi màu tự động)
- . Chỉ số hoàn màu CRI >= 70 (QCVN 07-7-2016/BXD)
- . Bộ dữ liệu test sáng kỹ thuật: Phần mềm test sáng kỹ thuật phù hợp với QCVN 07-7-2016/BXD
- . Góc chùm tia: 30/60/90°, đảm bảo phân bố ánh sáng đồng đều
- . Có khả năng tự động tiết giảm công suất từ 2 – 5 cấp (tùy chọn thời gian và mức công suất tiết giảm) (Không áp dụng đối với đổi màu tự động)

ỨNG DỤNG

- . Chiếu sáng trang trí công viên, đường phố
- . Chiếu sáng khu thương mại, khu thể thao
- . Chiếu sáng bảng hiệu, trang trí Building



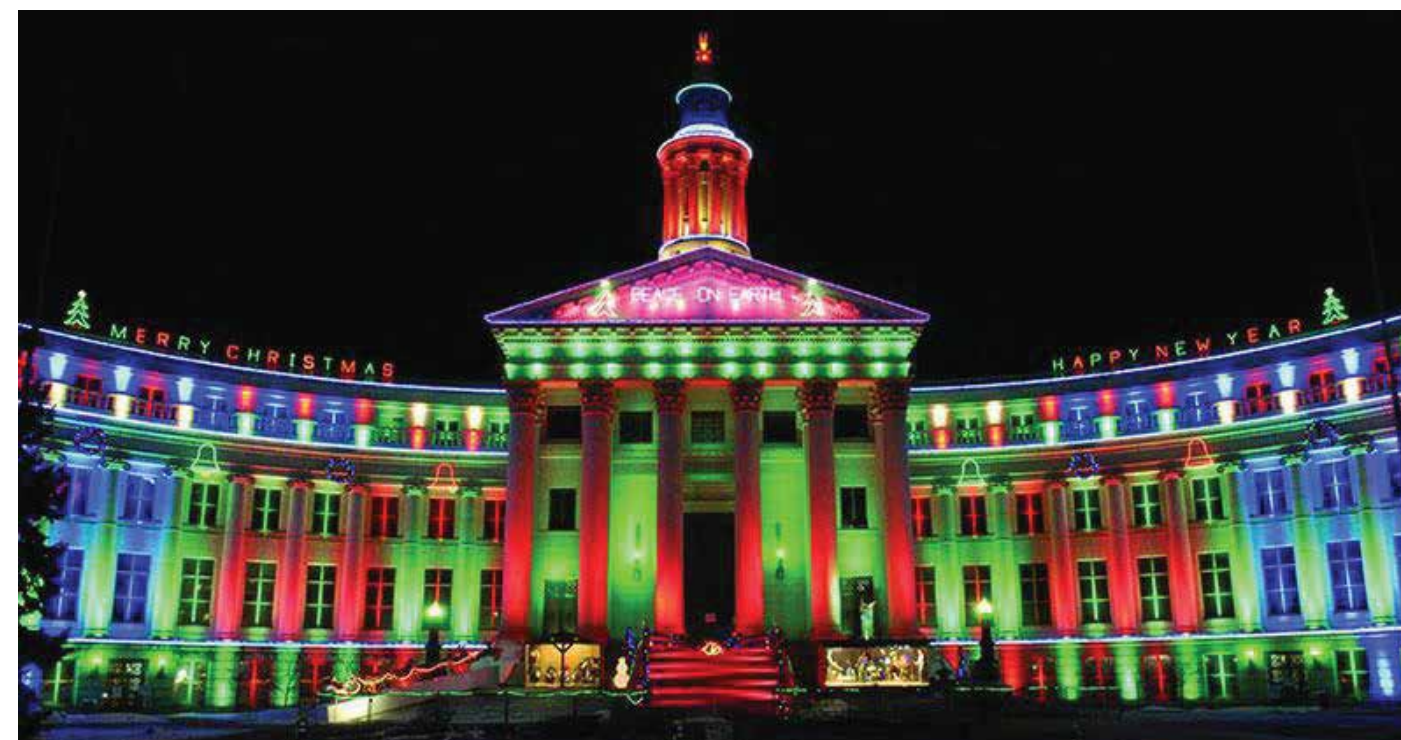
TIÊU CHUẨN

- . Chip LED: LM80-08, ROHs 2011/65/EU
- . Bộ nguồn: Chuẩn CE, ENEC
- . Tiêu chuẩn và chứng nhận:
 - Chứng nhận HTQL chất lượng: ISO 9001:2015
 - Chứng nhận HTQL bảo vệ môi trường: ISO 14001:2015
 - Chứng nhận hợp chuẩn: TCVN 7722-2-3:2007
 - Quyết định dán nhãn tiết kiệm năng lượng của BCT
 - Các tiêu chuẩn áp dụng: EN/IEC 60598, EN/IEC 61347-1, EN/IEC 61347-2-13, EN/IEC 62384, EN/IEC 55015, EN/IEC 61000, IESNA LM-80, EN/IEC 61547, EN/IEC 50581, 2011/65/EU,...

Mã sản phẩm	Công suất	Kích thước
MF - F312	12W	L120mm x W120mm x H180mm
MF - F312	24W	L150mm x W150mm x H200mm
MF - F312	40W	L210mm x W210mm x H240mm
MF - F312	50W	L210mm x W210mm x H240mm

BẢO HÀNH

- . Thời gian bảo hành: 2-5 năm
- . Nhanh chóng, thuận lợi và linh hoạt.



MFUHAILIGHT HB531

Một thiết kế tinh tế, có khả năng sử dụng cho công nghệ LED COB hoặc SMD.

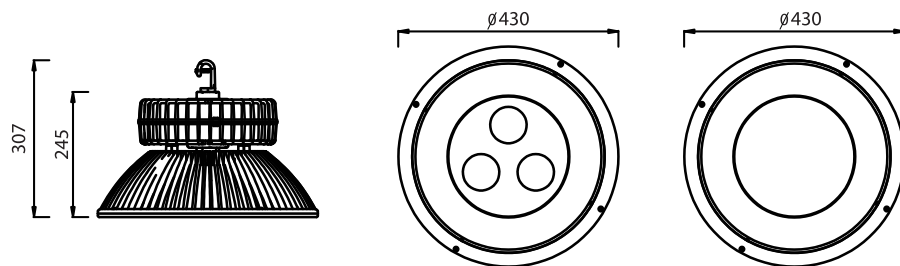
ĐẶC ĐIỂM

- Thiết kế Lens độc quyền, khả năng truyền sáng cao
- Thân đèn đúc bằng nhôm liền khối, tản nhiệt tốt hơn
- IK08
- Ip66
- Cách điện: cấp II
- Bảo hành 5 năm.



ỨNG DỤNG

- Chiếu sáng nhà xưởng, sân bay, hầm tàu điện ngầm, hàng hải,...



THÔNG SỐ KỸ THUẬT

Mã sản phẩm	HB531
Công suất	60W - 120W
Hiệu suất phát quang	>= 110lm/W
Chip LED	Thương hiệu Châu Âu/G7
Bộ nguồn	Thương hiệu Châu Âu/G7
Điện áp, tần số	220VAC, 50/60Hz
Nhiệt màu (K)	2700K - 6000K
Hoàn màu (Ra)	>= 70
Góc chiếu	30/60/90/120
Hệ số công suất	>= 0.95
Chống xung điện	>= 10KV
Tuổi thọ Led	>= 100.000 giờ
Tiêu chuẩn	ISO 9001:2015, ISO 14001:2015, TCVN 7722-2-3:2007 ...
Bảo hành	>= 3 năm

MFUHAILIGHT HB536

Một sự kết hợp hoàn hảo giữa công nghệ LED và thiết kế truyền thống

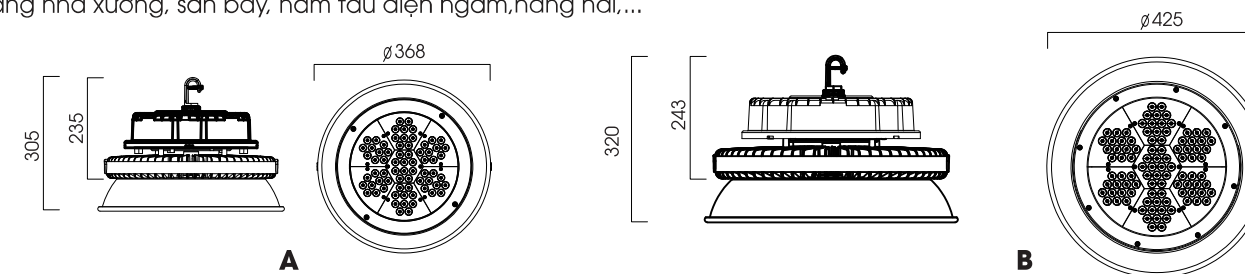
ĐẶC ĐIỂM

- Thiết kế Lens độc quyền, khả năng truyền sáng cao
- Thân đèn đúc bằng nhôm liền khối, tản nhiệt tốt hơn
- IK08
- Ip66
- Cách điện: cấp II
- Bảo hành 5 năm.



ỨNG DỤNG

- Chiếu sáng nhà xưởng, sân bay, hầm tàu điện ngầm, hàng hải,...



THÔNG SỐ KỸ THUẬT

Mã sản phẩm	HB536 - A	HB536 - B
Công suất	60W - 120W	120W - 180W
Hiệu suất phát quang	>= 110lm/W	>= 110lm/W
Chip LED	Thương hiệu Châu Âu/G7	
Bộ nguồn	Thương hiệu Châu Âu/G7	
Điện áp, tần số	220VAC, 50/60Hz	
Nhiệt màu (K)	2700K - 6000K	
Hoàn màu (Ra)	>= 70	
Góc chiếu	30/60/90/120	
Hệ số công suất	>= 0.95	
Chống xung điện	>= 10KV	
Tuổi thọ Led	>= 100.000 giờ	
Tiêu chuẩn	ISO 9001:2015, ISO 14001:2015, TCVN 7722-2-3:2007 ...	
Bảo hành	>= 3 năm	

MFUHAILIGHT GL01

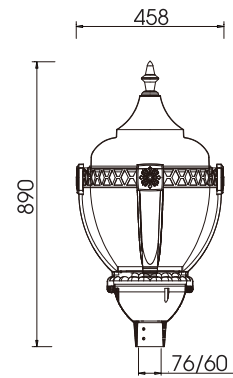
Đèn lồng LED trang trí biệt thự, đường phố khu đô thị, công viên, khu vực đi bộ,...

ĐẶC ĐIỂM

- Thân đèn bằng nhôm áp lực cao, kiểu dáng hiện đại và được sơn tĩnh điện độ bền cao
- Độ kín: IP66
- IK08
- An toàn về điện: cấp I
- Lắp cần đèn: Φ60mm

THÔNG SỐ KỸ THUẬT

Công suất	30W - 80W
Chip LED	Thương hiệu Châu Âu/G7
Bộ nguồn	Thương hiệu Châu Âu/G7,...
Điện áp, tần số	220VAC, 50/60Hz
Nhiệt màu (K)	3000K/4000K/5000K/ Đổi màu tự động
Hoàn màu (Ra)	>= 70
Dải quang thông	2400 Lm - 7200 Lm
Hệ số công suất	>= 0.90
Chống xung điện	>= 10KV
Tuổi thọ Led	>= 50,000 giờ
Tiêu chuẩn	ISO 9001:2015, ISO 14001:2015, TCVN 7722-2-3:2007 ...
Bảo hành	>= 3 năm



MFUHAILIGHT GL02

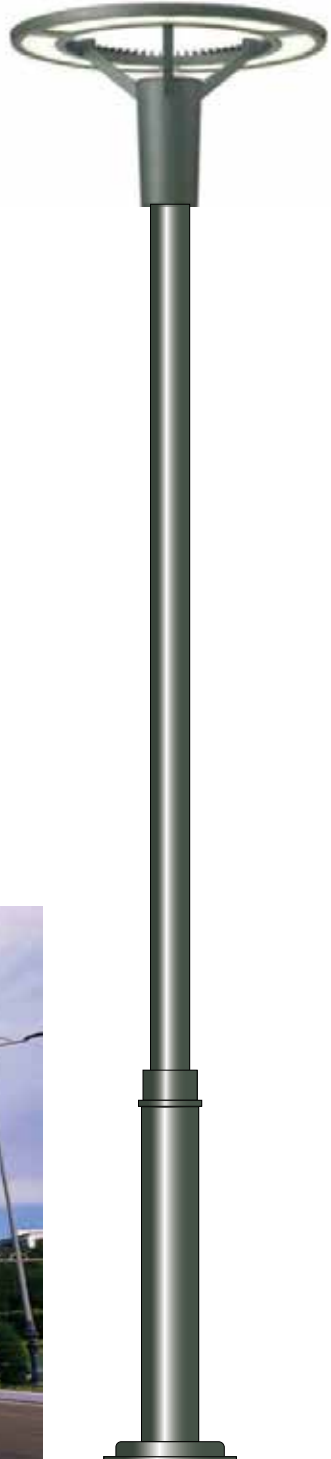
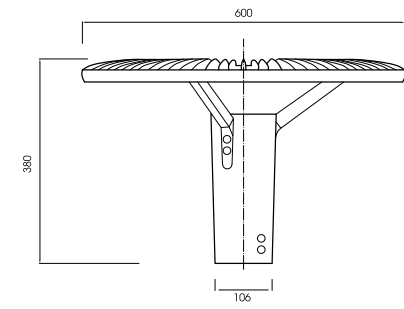
Đèn lồng LED trang trí biệt thự, đường phố khu đô thị, công viên, khu vực đi bộ,...

ĐẶC ĐIỂM

- Thân đèn bằng nhôm áp lực cao, kiểu dáng hiện đại và được sơn tĩnh điện độ bền cao
- Độ kín: IP66
- IK08
- An toàn về điện: cấp I
- Lắp cần đèn: Φ76mm

THÔNG SỐ KỸ THUẬT

Công suất	30W - 80W
Chip LED	Thương hiệu Châu Âu/G7
Bộ nguồn	Thương hiệu Châu Âu/G7
Điện áp, tần số	220VAC, 50/60Hz
Nhiệt màu (K)	3000K/4000K/5000K
Hoàn màu (Ra)	>= 70
Dải quang thông	2400 Lm - 7200 Lm
Hệ số công suất	>= 0.90
Chống xung điện	>= 10KV
Tuổi thọ Led	>= 50,000 giờ
Tiêu chuẩn	ISO 9001:2015, ISO 14001:2015, TCVN 7722-2-3:2007 ...
Bảo hành	>= 3 năm



MFUHAILIGHT GL03

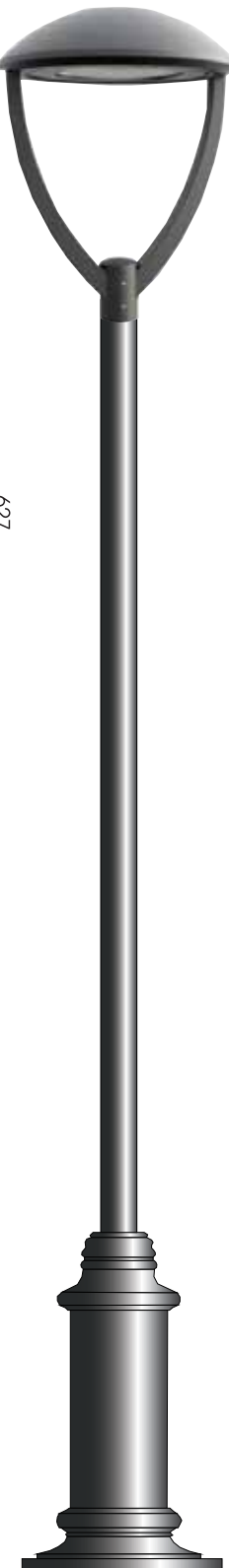
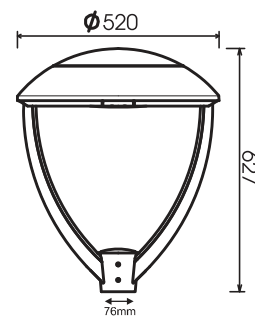
Một sự kết hợp hoàn hảo giữa tính thẩm mỹ và chức năng

ĐẶC ĐIỂM

- Thân đèn bằng nhôm áp lực cao, kiểu dáng hiện đại và được sơn tĩnh điện độ bền cao
- Độ kín: IP66
- IK08
- An toàn về điện: cấp I
- Lắp cần đèn: Φ76mm

THÔNG SỐ KỸ THUẬT

Công suất	30W - 120W
Chip LED	Thương hiệu Châu Âu/G7
Bộ nguồn	Thương hiệu Châu Âu/G7,...
Điện áp, tần số	220VAC, 50/60Hz
Nhiệt màu (K)	3000K/4000K/5000K/ Đổi màu tự động
Hoàn màu (Ra)	>= 70
Dải quang thông	3000 Lm - 12000 Lm
Hệ số công suất	>= 0,90
Chống xung điện	>= 10KV
Tuổi thọ Led	>= 100.000 giờ
Tiêu chuẩn	ISO 9001:2015, ISO 14001:2015, TCVN 7722-2-3:2007 ...
Bảo hành	>= 3 năm



MFUHAILIGHT GL06

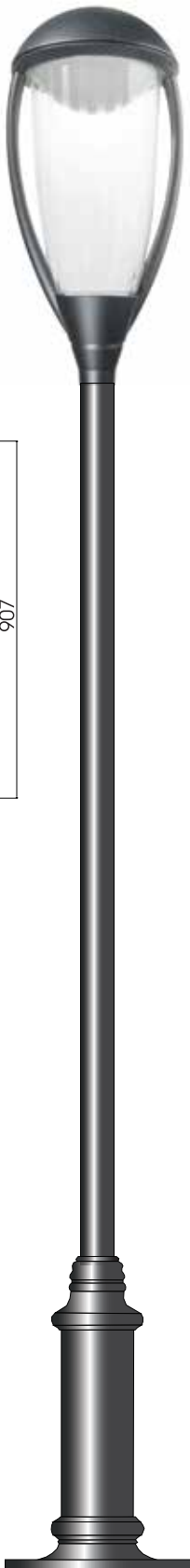
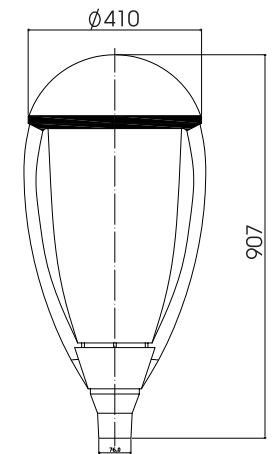
Đèn lồng LED trang trí biệt thự, đường phố khu đô thị, công viên, khu vực đi bộ

ĐẶC ĐIỂM

- Thân đèn bằng nhôm áp lực cao, kiểu dáng hiện đại và được sơn tĩnh điện độ bền cao
- Độ kín: IP66
- IK08
- An toàn về điện: cấp I
- Lắp cần đèn: Φ60mm.

THÔNG SỐ KỸ THUẬT

Công suất	30W - 80W
Chip LED	Thương hiệu Châu Âu/G7
Bộ nguồn	Thương hiệu Châu Âu/G7,...
Điện áp, tần số	220VAC, 50/60Hz
Nhiệt màu (K)	3000K/4000K/5000K/ Đổi màu tự động
Hoàn màu (Ra)	>= 70
Dải quang thông	2400 Lm - 7200 Lm
Hệ số công suất	>= 0,90
Chống xung điện	>= 10KV
Tuổi thọ Led	>= 50.000 giờ
Tiêu chuẩn	ISO 9001:2015, ISO 14001:2015, TCVN 7722-2-3:2007 ...
Bảo hành	>= 3 năm



MFUHAILIGHT GL07

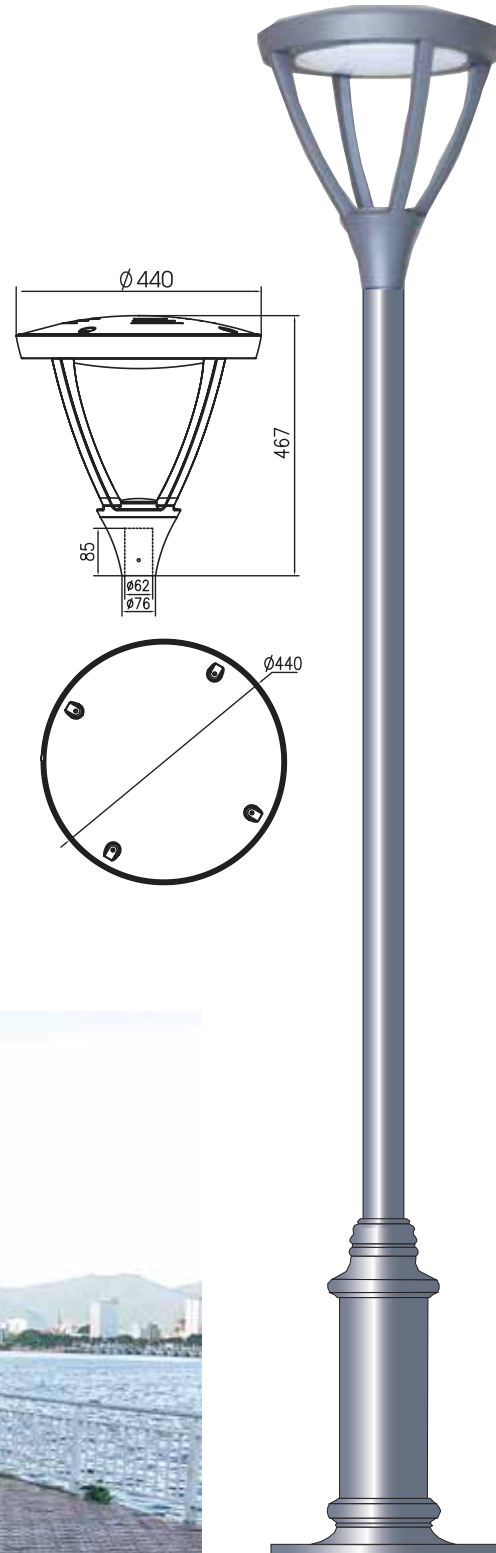
Đèn lồng LED trang trí biệt thự, đường phố khu đô thị, công viên, khu vực đi bộ

ĐẶC ĐIỂM

- Thân đèn bằng nhôm áp lực cao, kiểu dáng hiện đại và được sơn tĩnh điện độ bền cao
- Độ kín: IP66
- IK08
- An toàn về điện: cấp I
- Lắp cần đèn: Φ60mm.

THÔNG SỐ KỸ THUẬT

Công suất	30W - 80W
Chip LED	Thương hiệu Châu Âu/G7
Bộ nguồn	Thương hiệu Châu Âu/G7,...
Điện áp, tần số	220VAC, 50/60Hz
Nhiệt màu (K)	3000K/4000K/5000K/ Đổi màu tự động
Hoàn màu (Ra)	>= 70
Dải quang thông	2400 Lm - 7200 Lm
Hệ số công suất	>= 0.90
Chống xung điện	>= 10KV
Tuổi thọ Led	>= 100.000 giờ
Tiêu chuẩn	ISO 9001:2015, ISO 14001:2015, TCVN 7722-2-3:2007 ...
Bảo hành	>= 3 năm



MFUHAILIGHT GL08

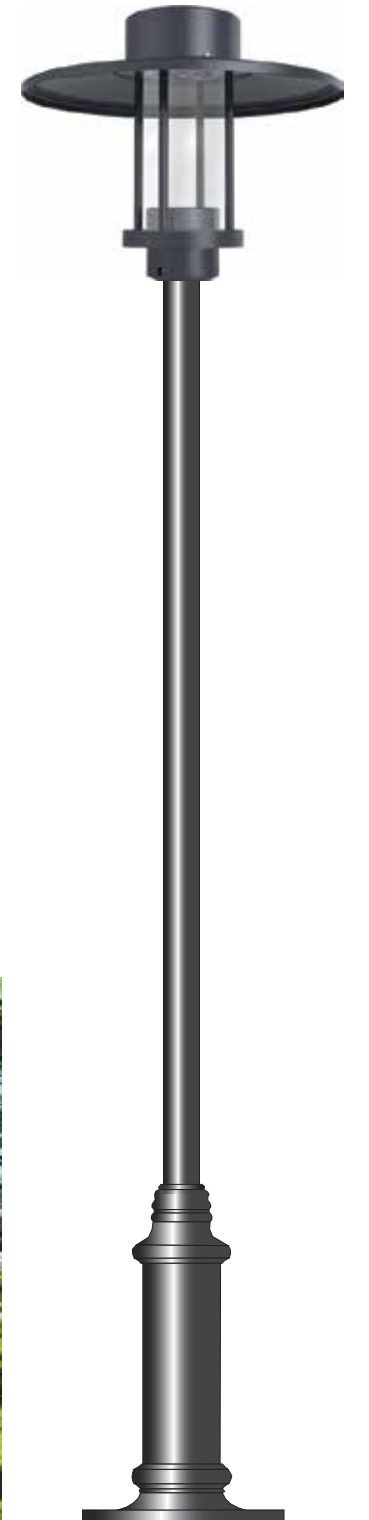
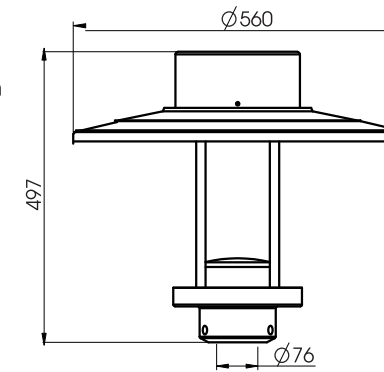
Đèn lồng LED trang trí biệt thự, đường phố khu đô thị, công viên, khu vực đi bộ

ĐẶC ĐIỂM

- Thân đèn bằng nhôm áp lực cao, kiểu dáng hiện đại và được sơn tĩnh điện độ bền cao
- Độ kín: IP66
- IK08
- An toàn về điện: cấp I
- Lắp cần đèn: Φ60mm.

THÔNG SỐ KỸ THUẬT

Công suất	30W - 80W
Chip LED	Thương hiệu Châu Âu/G7
Bộ nguồn	Thương hiệu Châu Âu/G7
Điện áp, tần số	220VAC, 50/60Hz
Nhiệt màu (K)	3000K/4000K/5000K
Hoàn màu (Ra)	>= 70
Dải quang thông	2400 Lm - 7200 Lm
Hệ số công suất	>= 0.90
Chống xung điện	>= 10KV
Tuổi thọ Led	>= 50.000 giờ
Tiêu chuẩn	ISO 9001:2015, ISO 14001:2015, TCVN 7722-2-3:2007 ...
Bảo hành	>= 3 năm

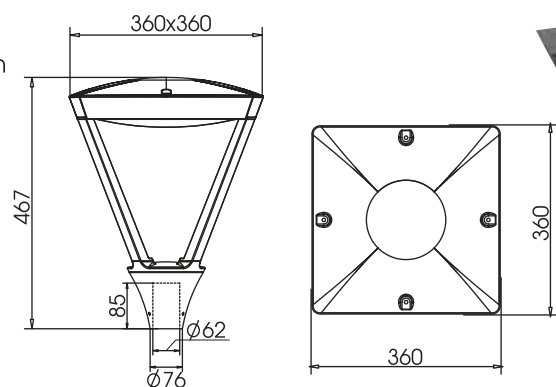


MFUHAILIGHT GL09

Đèn lồng LED trang trí biệt thự, đường phố khu đô thị, công viên, khu vực đi bộ

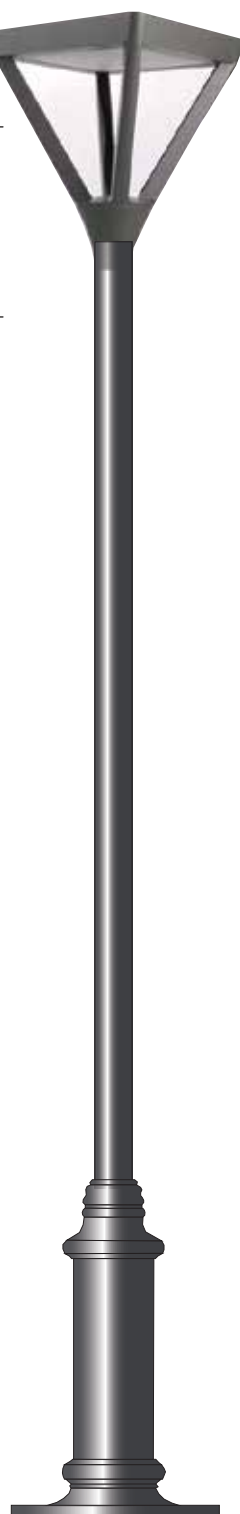
ĐẶC ĐIỂM

- Thân đèn bằng nhôm áp lực cao, kiểu dáng hiện đại và được sơn tĩnh điện độ bền cao
- Độ kín: IP66
- IK08
- An toàn về điện: cấp I
- Lắp cần đèn: Φ60mm.



THÔNG SỐ KỸ THUẬT

Công suất	30W - 80W
Chip LED	Thương hiệu Châu Âu/G7
Bộ nguồn	Thương hiệu Châu Âu/G7,...
Điện áp, tần số	220VAC, 50/60Hz
Nhiệt màu (K)	3000K/4000K/5000K/ Đổi màu tự động
Hoàn màu (Ra)	>= 70
Dải quang thông	2400 Lm - 7200 Lm
Hệ số công suất	>= 0.90
Chống xung điện	>= 10KV
Tuổi thọ Led	>= 100.000 giờ
Tiêu chuẩn	ISO 9001:2015, ISO 14001:2015, TCVN 7722-2-3:2007 ...
Bảo hành	>= 3 năm

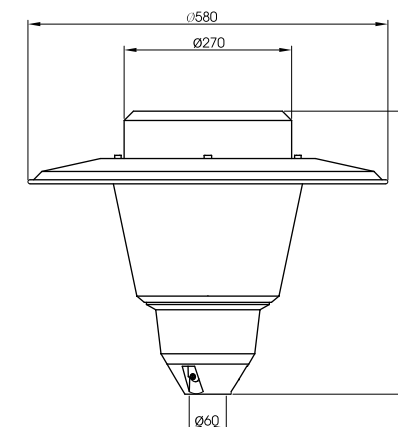


MFUHAILIGHT GL10

Đèn lồng LED trang trí biệt thự, đường phố khu đô thị, công viên, khu vực đi bộ

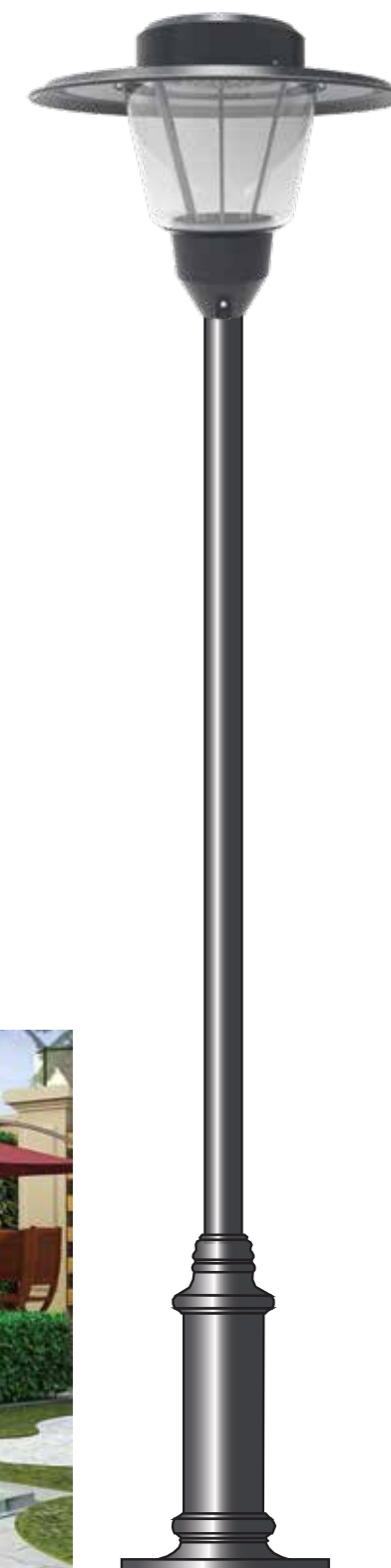
ĐẶC ĐIỂM

- Thân đèn bằng nhôm áp lực cao, kiểu dáng hiện đại và được sơn tĩnh điện độ bền cao
- Độ kín: IP66
- IK08
- An toàn về điện: cấp I
- Lắp cần đèn: Φ60mm.



THÔNG SỐ KỸ THUẬT

Công suất	30W - 80W
Chip LED	Thương hiệu Châu Âu/G7
Bộ nguồn	Thương hiệu Châu Âu/G7
Điện áp, tần số	220VAC, 50/60Hz
Nhiệt màu (K)	3000K/4000K/5000K
Hoàn màu (Ra)	>= 70
Dải quang thông	2400 Lm - 7200 Lm
Hệ số công suất	>= 0.90
Chống xung điện	>= 10KV
Tuổi thọ Led	>= 50.000 giờ
Tiêu chuẩn	ISO 9001:2015, ISO 14001:2015, TCVN 7722-2-3:2007 ...
Bảo hành	>= 3 năm



MFUHAILIGHT FL17

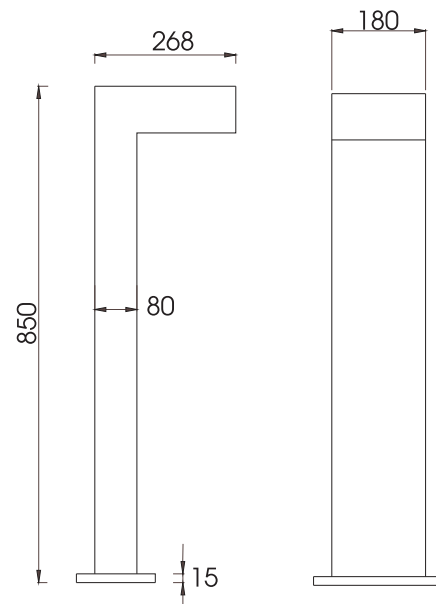
Trang trí thảm cỏ

ĐẶC ĐIỂM

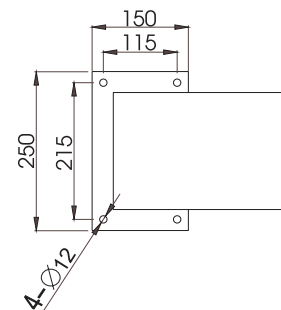
- . Thân đèn bằng nhôm áp lực cao, kiểu dáng hiện đại và được sơn tĩnh điện độ bền cao
- . Độ kín quang học : \geq IP66
- . Khả năng chịu va đập : IK08
- . An toàn về điện : Cấp 1

THÔNG SỐ KỸ THUẬT

Công suất	5W - 15W
Chip LED	Thương hiệu Châu Âu/G7
Bộ nguồn	Chuẩn CE
Điện áp, tần số	220VAC, 50/60Hz
Nhiệt màu (K)	3000K/4000K/5000K
Hoàn màu (Ra)	\geq 70
Dải quang thông	400 Lm - 1200 Lm
Hệ số công suất	\geq 0.90
Tuổi thọ Led	\geq 50.000 giờ
Tiêu chuẩn	ISO 9001:2015, ISO 14001:2015, TCVN 7722-2-3:2007 ...
Bảo hành	\geq 2 năm



Kích thước lắp đặt



MFUHAILIGHT FL18

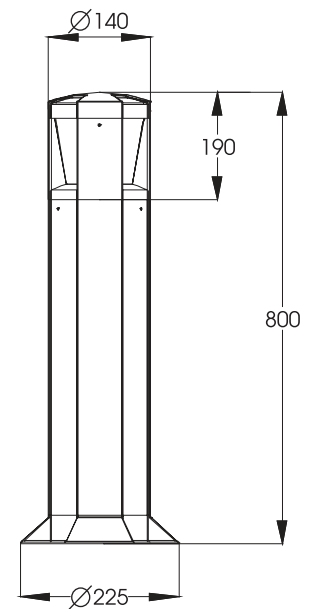
Trang trí thảm cỏ

ĐẶC ĐIỂM

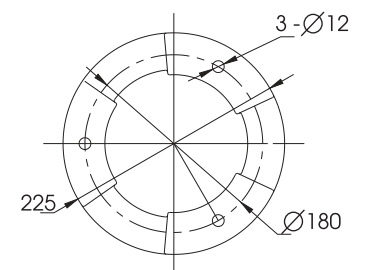
- . Thân đèn bằng nhôm áp lực cao, kiểu dáng hiện đại và được sơn tĩnh điện độ bền cao
- . Độ kín quang học : \geq IP66
- . Khả năng chịu va đập : IK08
- . An toàn về điện : Cấp 1

THÔNG SỐ KỸ THUẬT

Công suất	5W - 15W
Chip LED	Thương hiệu Châu Âu/G7
Bộ nguồn	Chuẩn CE
Điện áp, tần số	220VAC, 50/60Hz
Nhiệt màu (K)	3000K/4000K/5000K
Hoàn màu (Ra)	\geq 70
Dải quang thông	400 Lm - 1200 Lm
Hệ số công suất	\geq 0.90
Tuổi thọ Led	\geq 50.000 giờ
Tiêu chuẩn	ISO 9001:2015, ISO 14001:2015, TCVN 7722-2-3:2007 ...
Bảo hành	\geq 2 năm



Kích thước lắp đặt



MFUHAILIGHT FL19

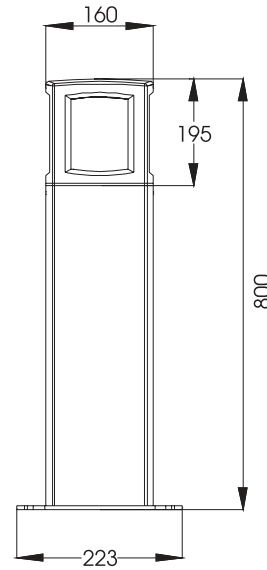
Trang trí thảm cỏ

ĐẶC ĐIỂM

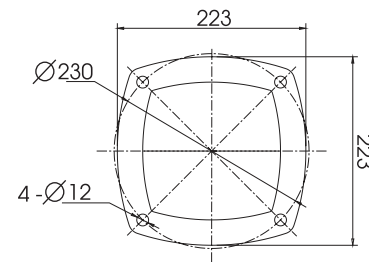
- . Thân đèn bằng nhôm áp lực cao, kiểu dáng hiện đại và được sơn tĩnh điện độ bền cao
- . Độ kín quang học : \geq IP66
- . Khả năng chịu va đập : IK08
- . An toàn về điện : Cấp 1

THÔNG SỐ KỸ THUẬT

Công suất	5W - 15W
Chip LED	Thương hiệu Châu Âu/G7
Bộ nguồn	Chuẩn CE
Điện áp, tần số	220VAC, 50/60Hz
Nhiệt màu (K)	3000K/4000K/5000K
Hoàn màu (Ra)	\geq 70
Dải quang thông	400 Lm - 1200 Lm
Hệ số công suất	\geq 0.90
Tuổi thọ Led	\geq 50.000 giờ
Tiêu chuẩn	ISO 9001:2015, ISO 14001:2015, TCVN 7722-2-3:2007 ...
Bảo hành	\geq 2 năm



Kích thước lắp đặt



MFUHAILIGHT FL20

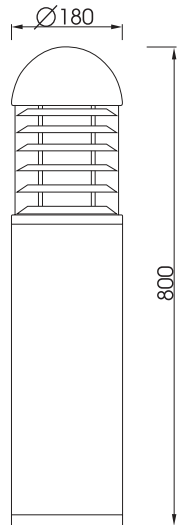
Trang trí thảm cỏ

ĐẶC ĐIỂM

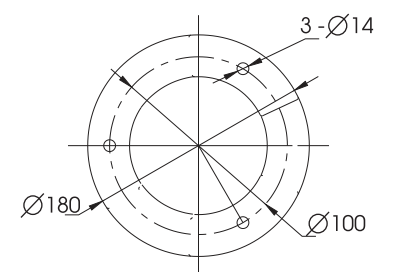
- . Thân đèn bằng nhôm áp lực cao, kiểu dáng hiện đại và được sơn tĩnh điện độ bền cao
- . Độ kín quang học : \geq IP66
- . Khả năng chịu va đập : IK08
- . An toàn về điện : Cấp 1

THÔNG SỐ KỸ THUẬT

Công suất	5W - 15W
Chip LED	Thương hiệu Châu Âu/G7
Bộ nguồn	Chuẩn CE
Điện áp, tần số	220VAC, 50/60Hz
Nhiệt màu (K)	3000K/4000K/5000K
Hoàn màu (Ra)	\geq 70
Dải quang thông	400 Lm - 1200 Lm
Hệ số công suất	\geq 0.90
Tuổi thọ Led	\geq 50.000 giờ
Tiêu chuẩn	ISO 9001:2015, ISO 14001:2015, TCVN 7722-2-3:2007 ...
Bảo hành	\geq 2 năm



Kích thước lắp đặt



MFUHAILIGHT MF - UG - 8 Series



THÔNG SỐ KỸ THUẬT

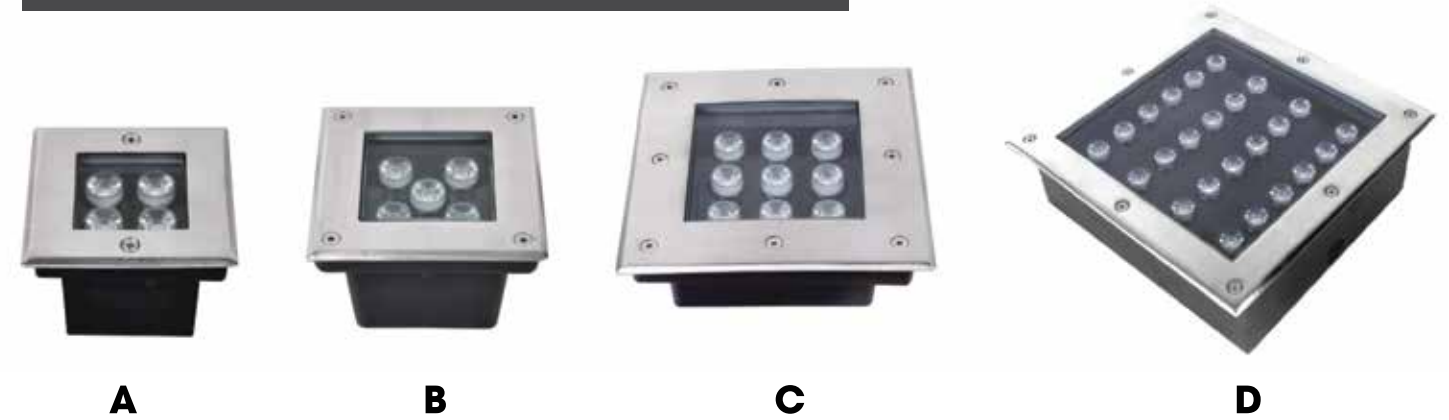
- . Đèn trang trí âm đất với công nghệ LED, làm nổi bật: ngoại thất, các mặt ngoài của công trình xây dựng, cây xanh, không gian công cộng,...
- . Thân đèn : Inox 304 hoặc nhôm đúc áp lực cao
- . Công suất : 3W - 36W
- . Khả năng chống nước và bụi : \geq IP67
- . Khả năng chịu va đập mặt kính : \geq IK09
- . Điện áp hoạt động, tần số : 220VAC (DC 12/24V), 50/60Hz
- . Màu sắc ánh sáng : Đơn sắc hoặc đổi màu tự động
- . Góc chiếu : 8/15/30/45/60
- . Tuổi thọ trung bình LED : \geq 50.000 giờ
- . Bảo hành : 2 năm



Mã sản phẩm	Công suất	Kích thước
MF-UG-8A	3W	D80mm x H75mm
MF-UG-8B	6W	D120mm x H90mm
MF-UG-8C	12W	D180mm x H90mm
MF-UG-8D	24W	D250mm x H90mm
MF-UG-8E	36W	D300mm x H90mm



MFUHAILIGHT MF - UG - 6 Series



THÔNG SỐ KỸ THUẬT

- . Đèn trang trí âm đất với công nghệ LED, làm nổi bật: ngoại thất, các mặt ngoài của công trình xây dựng, cây xanh, không gian công cộng,...
- . Thân đèn : Inox 304 hoặc nhôm đúc áp lực cao
- . Công suất : 5W - 36W
- . Khả năng chống nước và bụi : \geq IP67
- . Khả năng chịu va đập mặt kính : \geq IK09
- . Điện áp hoạt động, tần số : 220VAC (DC 12/24V), 50/60Hz
- . Màu sắc ánh sáng : Đơn sắc hoặc đổi màu tự động
- . Góc chiếu : 8/15/30/45/60
- . Tuổi thọ trung bình LED : \geq 50.000 giờ
- . Bảo hành : 2 năm



Mã sản phẩm	Công suất	Kích thước
MF-UG-6A	5W	L120mm x W120mm x H80mm
MF-UG-6B	12W	L220mm x W220mm x H80mm
MF-UG-6C	24W	L250mm x W250mm x H80mm
MF-UG-6D	36W	L300mm x W300mm x H80mm



MFUHAILIGHT MF - UG - 33

THÔNG SỐ KỸ THUẬT

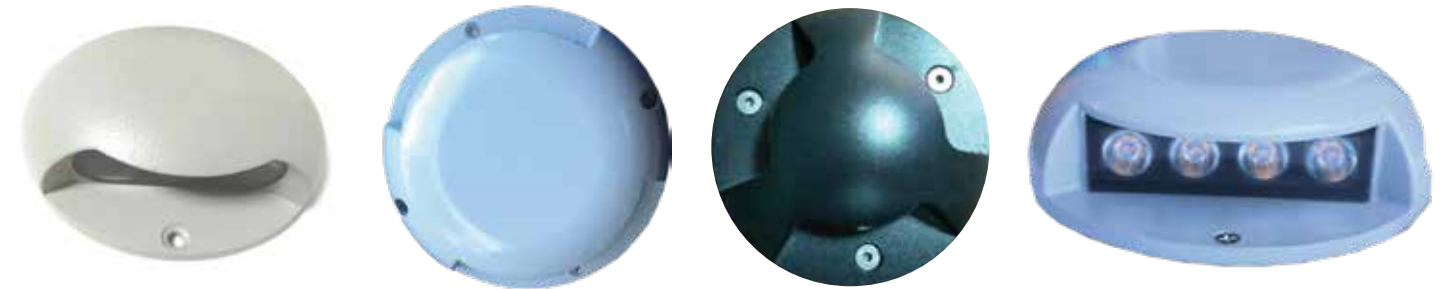
- . Đèn trang trí âm đất với công nghệ LED, làm nổi bật: ngoại thất, các mặt ngoài của công trình xây dựng, cây xanh, không gian công cộng,...
- . Thân đèn : Nhôm đúc áp lực cao
- . Công suất : 9W - 20W
- . Khả năng chống nước và bụi : >= IP67
- . Khả năng chịu va đập mặt kính : >= IK09
- . Điện áp hoạt động, tần số : 220VAC (DC 12/24V), 50/60Hz
- . Màu sắc ánh sáng : Đơn sắc hoặc đổi màu tự động
- . Góc chiếu : 18/30/60/120°
- . Tuổi thọ trung bình LED : >= 50.000 giờ
- . Bảo hành : 2 năm



Mã sản phẩm	Công suất	Kích thước
MF-UG-33	9W	D180mm x H130mm
MF-UG-33	12W	D180mm x H130mm
MF-UG-33	20W	D180mm x H130mm



MFUHAILIGHT MF - UG - 2T Series



THÔNG SỐ KỸ THUẬT

- . Đèn trang trí âm đất với công nghệ LED, làm nổi bật: ngoại thất, các mặt ngoài của công trình xây dựng, cây xanh, không gian công cộng,...
- . Thân đèn : Inox 304 hoặc nhôm đúc áp lực cao
- . Công suất : 4W - 12W
- . Khả năng chống nước và bụi : >= IP67
- . Khả năng chịu va đập mặt kính : >= IK09
- . Điện áp hoạt động, tần số : 220VAC (DC 12/24V), 50/60Hz
- . Màu sắc ánh sáng : Đơn sắc
- . Góc chiếu : 8/15/30/45/60°
- . Tuổi thọ trung bình LED : >= 50.000 giờ
- . Bảo hành : 2 năm

Mã sản phẩm	Công suất	Kích thước
MF-UG-2TA	6W	D120mm x H40mm
MF-UG-2TB	12W	D150mm x H45mm

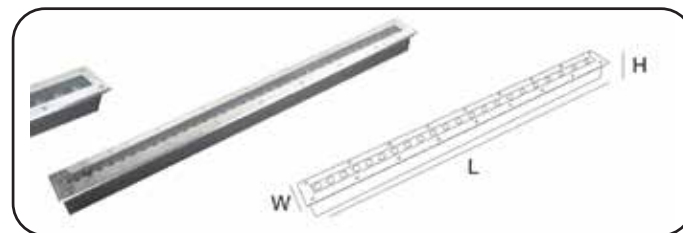


MFUHAILIGHT MF - UG - 5 Series



THÔNG SỐ KỸ THUẬT

- . Đèn trang trí âm đất với công nghệ LED, làm nổi bật: ngoại thất, các mặt ngoài của công trình xây dựng, cây xanh, không gian công cộng,...
- . Thân đèn : Inox 304 hoặc nhôm đúc áp lực cao, bề mặt bằng toàn kính hoặc viền inox 304
- . Công suất : 3W - 48W
- . Khả năng chống nước và bụi : \geq IP67
- . Khả năng chịu va đập mặt kính : \geq IK09
- . Điện áp hoạt động, tần số : 220VAC (DC 12/24V), 50/60Hz
- . Màu sắc ánh sáng : Đơn sắc hoặc đổi màu tự động
- . Góc chiếu : 8/15/30/45/60
- . Tuổi thọ trung bình LED : \geq 50,000 giờ
- . Bảo hành : 2 năm



Mã sản phẩm	Công suất	Kích thước
MF-UG-5A	5W	L200mm x W80mm x H60mm
MF-UG-5B	9W	L300mm x W90mm x H75mm
MF-UG-5C	15W	L600mm x W90mm x H75mm
MF-UG-5D	24W	L1000mm x W90mm x H75mm
MF-UG-5E	48W	L1000mm x W120mm x H80mm



MFUHAILIGHT MF - UW - 9 Series



THÔNG SỐ KỸ THUẬT

- . Đèn trang trí âm nước với công nghệ LED
- . Thân đèn : Inox 304 hoặc nhựa tổng hợp
- . Công suất : 9W - 18W
- . Khả năng chống nước và bụi : \geq IP68
- . Khả năng chịu va đập : \geq IK09
- . Điện áp hoạt động, tần số : AC/DC 12/24V, 50/60Hz
- . Màu sắc ánh sáng : Đơn sắc hoặc đổi màu tự động
- . Góc chiếu : 8/15/30/45/60
- . Tuổi thọ trung bình LED : \geq 50,000 giờ
- . Bảo hành : 2 năm



Mã sản phẩm	Công suất	Kích thước
MF-UW-9A	9W	D230mm
MF-UW-9B	12W	D230mm
MF-UW-9C	18W	D295mm



MFUHAILIGHT MF - UW - 10 Series



THÔNG SỐ KỸ THUẬT

- . Đèn trang trí âm nước với công nghệ LED
- . Thân đèn : Inox 304
- . Công suất : 3W - 36W
- . Khả năng chống nước và bụi : >= IP68
- . Khả năng chịu va đập mặt kính : >= IK09
- . Điện áp hoạt động, tần số : AC/DC 12/24V, 50/60Hz
- . Màu sắc ánh sáng : Đơn sắc hoặc đổi màu tự động
- . Góc chiếu : 8/15/30/45/60
- . Tuổi thọ trung bình LED : >= 50.000 giờ
- . Bảo hành : 2 năm



Mã sản phẩm	Công suất	Kích thước
MF-UW-10A	3W	D82mm x H140mm
MF-UW-10B	6W	D120mm x H140mm
MF-UW-10C	12W	D160mm x H220mm
MF-UW-10D	24W	D190mm x H220mm



MFUHAILIGHT MF - UW - 11 Series



THÔNG SỐ KỸ THUẬT

- . Đèn trang trí âm nước với công nghệ LED
- . Thân đèn : Inox 304
- . Công suất : 6W - 24W
- . Khả năng chống nước và bụi : >= IP68
- . Khả năng chịu va đập mặt kính : >= IK09
- . Điện áp hoạt động, tần số : AC/DC 12/24V, 50/60Hz
- . Màu sắc ánh sáng : Đơn sắc hoặc đổi màu tự động
- . Góc chiếu : 8/15/30/45/60
- . Tuổi thọ trung bình LED : >= 50.000 giờ
- . Bảo hành : 2 năm



Mã sản phẩm	Công suất	Kích thước
MF-UW-11A	6W	D135mm
MF-UW-11B	12W	D180mm
MF-UW-11C	24W	D250mm

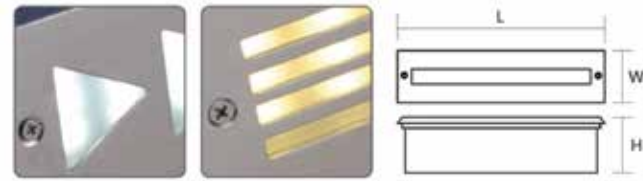


MFUHAILIGHT MF - W01 Series



THÔNG SỐ KỸ THUẬT

- . Đèn LED âm đất/âm tường chiếu sáng dẫn lối đi
- . Thân đèn : Inox 304 hoặc nhôm đúc áp lực cao
- . Công suất : 1W - 3W
- . Khả năng chống nước và bụi : \geq IP67
- . Khả năng chịu va đập mặt kính : \geq IK09
- . Điện áp hoạt động, tần số : AC/DC 12/24V, AC 220V, 50/60Hz
- . Màu sắc ánh sáng : Đơn sắc hoặc đổi màu tự động
- . Góc chiếu : 5 - 120°
- . Tuổi thọ trung bình LED : \geq 50.000 giờ
- . Bảo hành : 2 năm

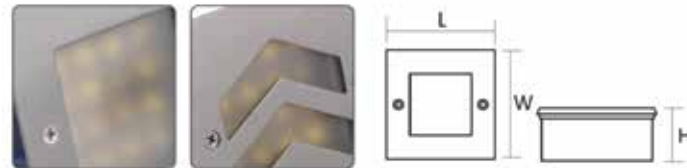


Mã sản phẩm	Công suất	Kích thước
MF-W01A	1W	L110mm x W45mm x H55mm
MF-W01B	3W	L170mm x W70mm x H55mm

MFUHAILIGHT MF - W02 Series



- . Đèn LED âm đất/âm tường chiếu sáng dẫn lối đi
- . Thân đèn : Inox 304 hoặc nhôm đúc áp lực cao
- . Công suất : 1W - 3W
- . Khả năng chống nước và bụi : \geq IP67
- . Khả năng chịu va đập mặt kính : \geq IK09
- . Điện áp hoạt động, tần số : AC/DC 12/24V, AC 220V, 50/60Hz
- . Màu sắc ánh sáng : Đơn sắc hoặc đổi màu tự động
- . Góc chiếu : 5 - 120°
- . Tuổi thọ trung bình LED : \geq 50.000 giờ
- . Bảo hành : 2 năm



Mã sản phẩm	Công suất	Kích thước
MF-W02A	1W	L70mm x W70mm x H55mm
MF-W02B	3W	L105mm x W105mm x H60mm

MFUHAILIGHT MF - W03 Series



THÔNG SỐ KỸ THUẬT

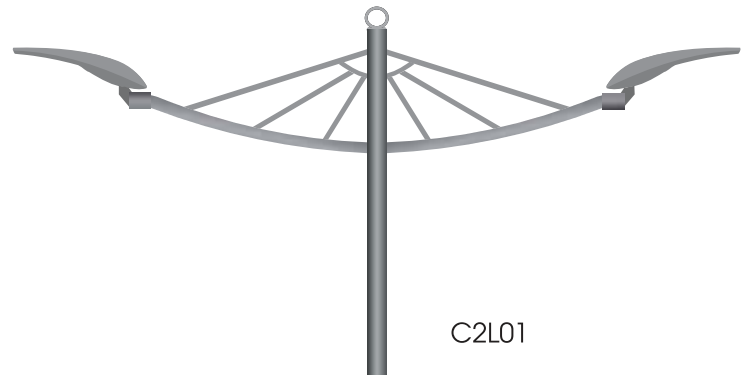
- . Đèn LED âm tường chiếu sáng dẫn lối đi
- . Thân đèn : Inox 304 hoặc nhôm đúc áp lực cao
- . Công suất : 1W - 3W
- . Khả năng chống nước và bụi : \geq IP67
- . Khả năng chịu va đập mặt kính : \geq IK09
- . Điện áp hoạt động, tần số : AC/DC 12/24V, AC 220V, 50/60Hz
- . Màu sắc ánh sáng : Đơn sắc hoặc đổi màu tự động
- . Góc chiếu : 5 - 120°
- . Tuổi thọ trung bình LED : \geq 50.000 giờ
- . Bảo hành : 2 năm



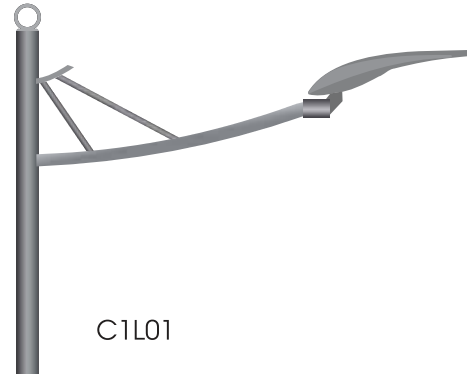
Mã sản phẩm	Công suất	Kích thước
MF-W03A	3W	L160mm x W100mm x H60mm
MF-W03B	3W	L100mm x W160mm x H60mm
MF-W03C	1W	L147mm x W70mm x H60mm
MF-W03D	3W	L83mm x W83mm x H50mm



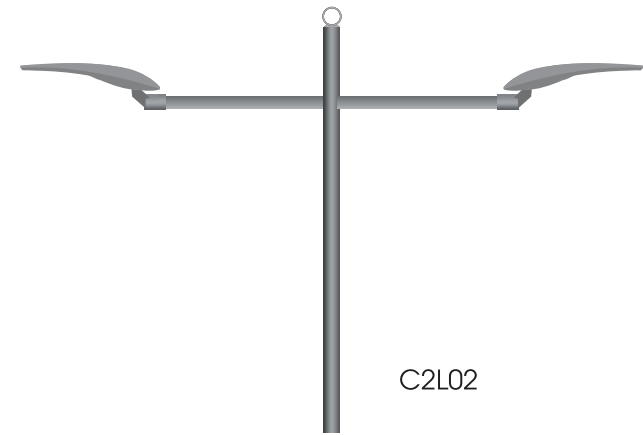
MỘT SỐ MẪU CẦN ĐÈN LED



C2L01



C1L01



C2L02



C1L02

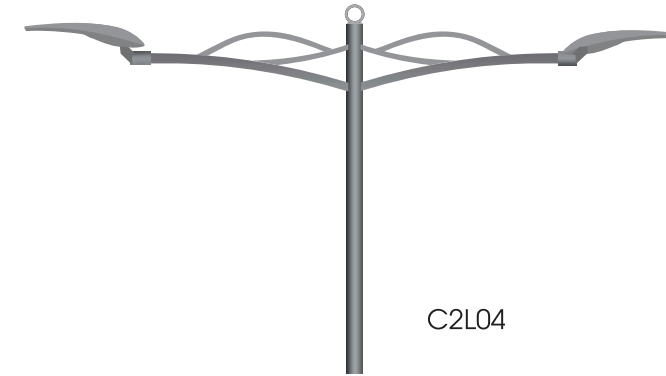


C2L03

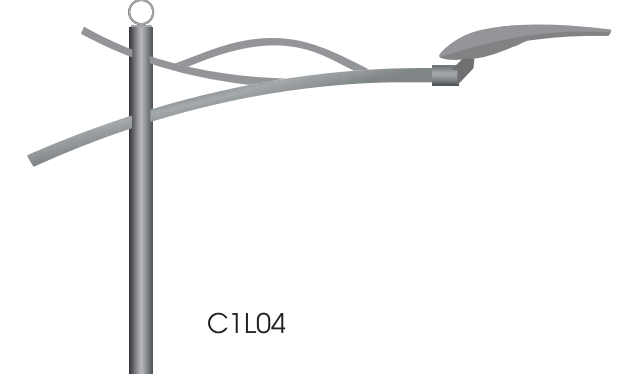


C1L03

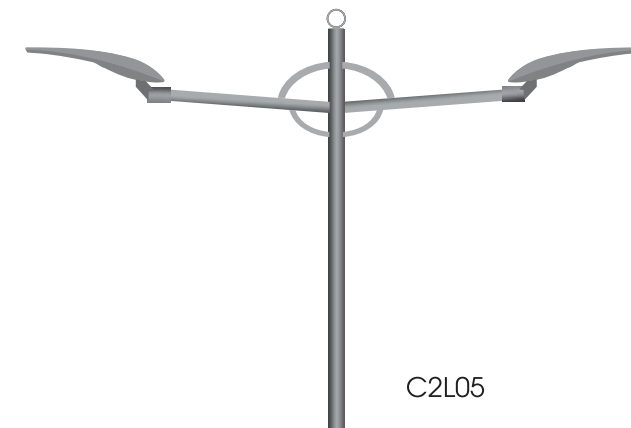
MỘT SỐ MẪU CẦN ĐÈN LED



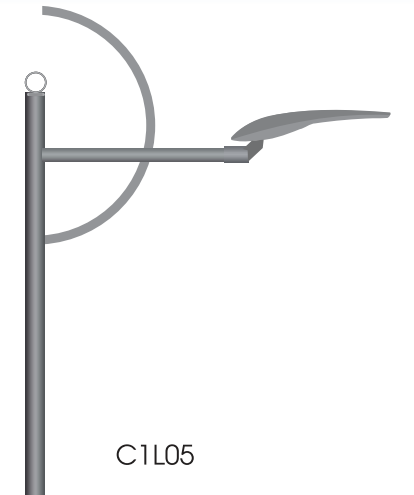
C2L04



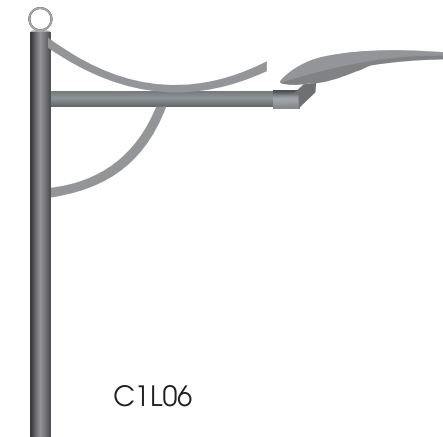
C1L04



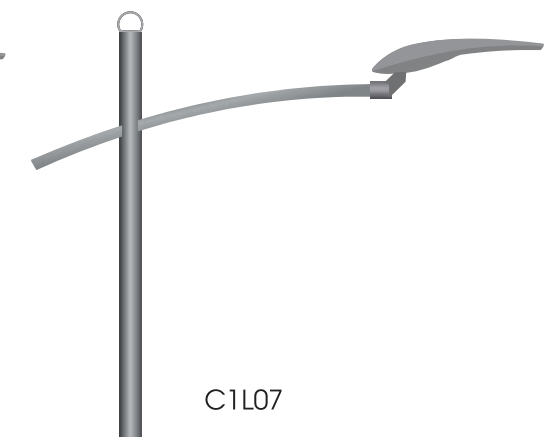
C2L05



C1L05



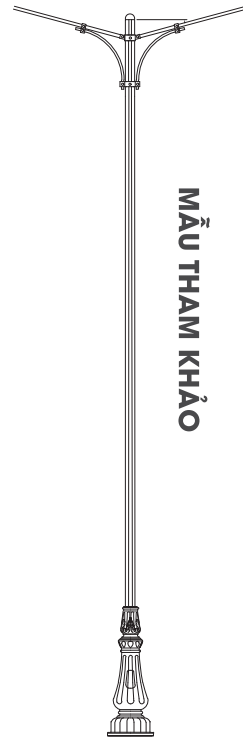
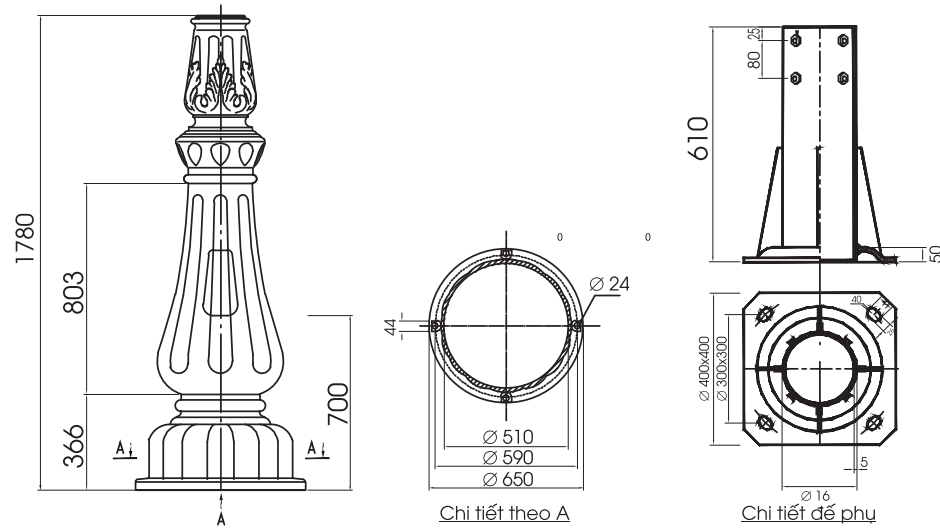
C1L06



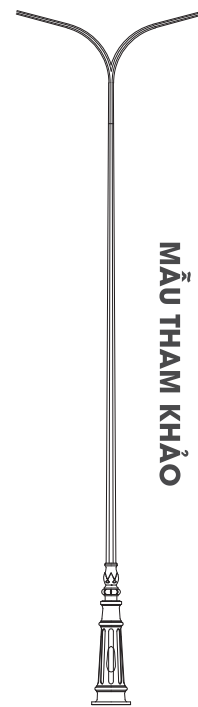
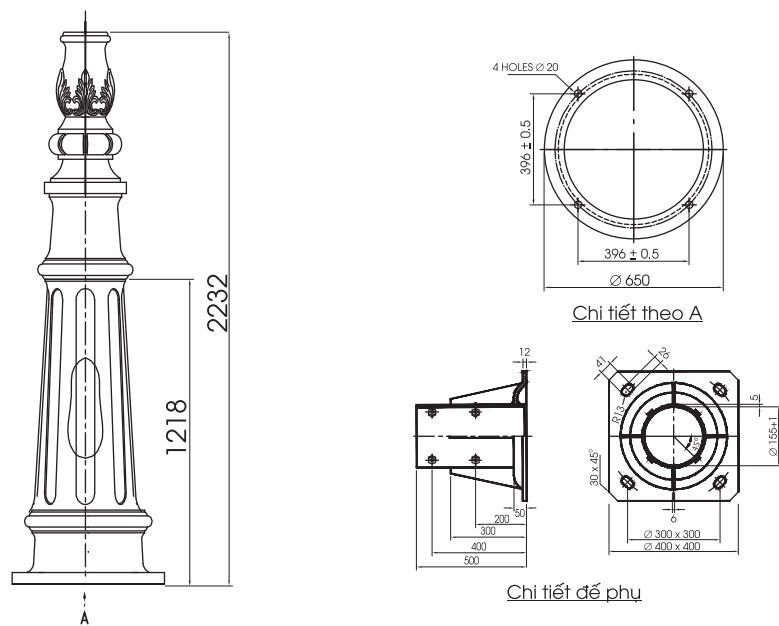
C1L07

ĐẾ GANG BAO TRỤ ĐÈN

ĐẾ GANG MFUHAILIGHT FH-03

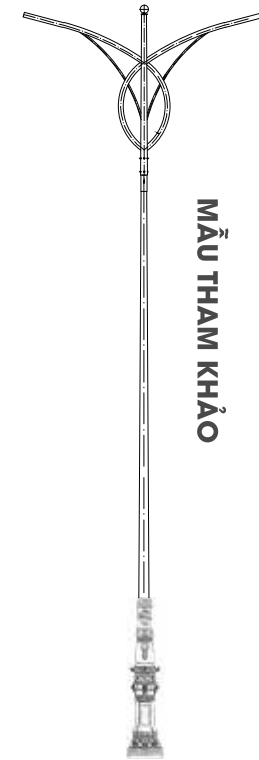
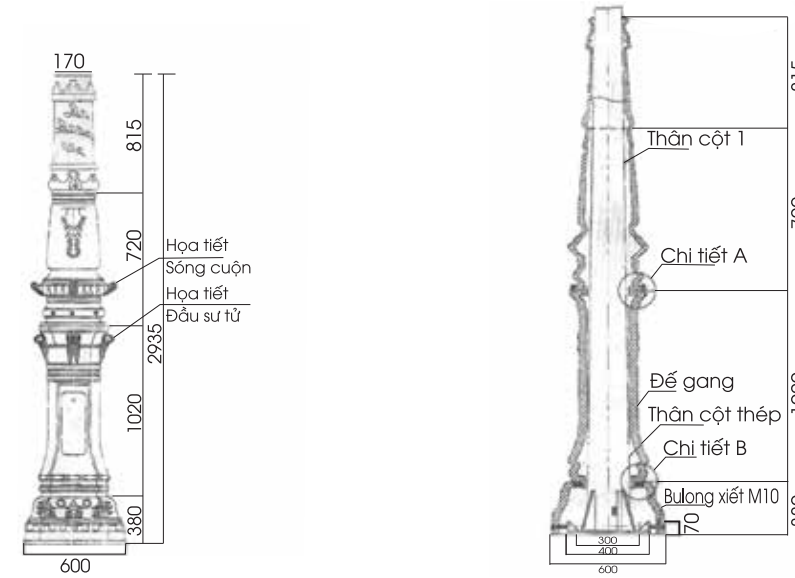


ĐẾ GANG MFUHAILIGHT FH-01B

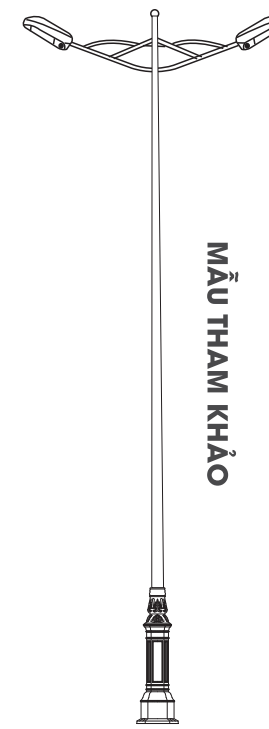
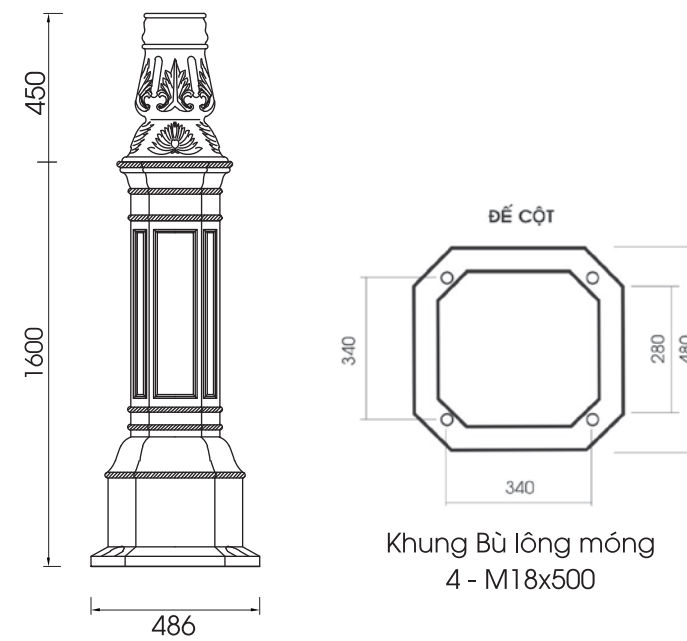


ĐẾ GANG BAO TRỤ ĐÈN

ĐẾ GANG MFUHAILIGHT FH-01C

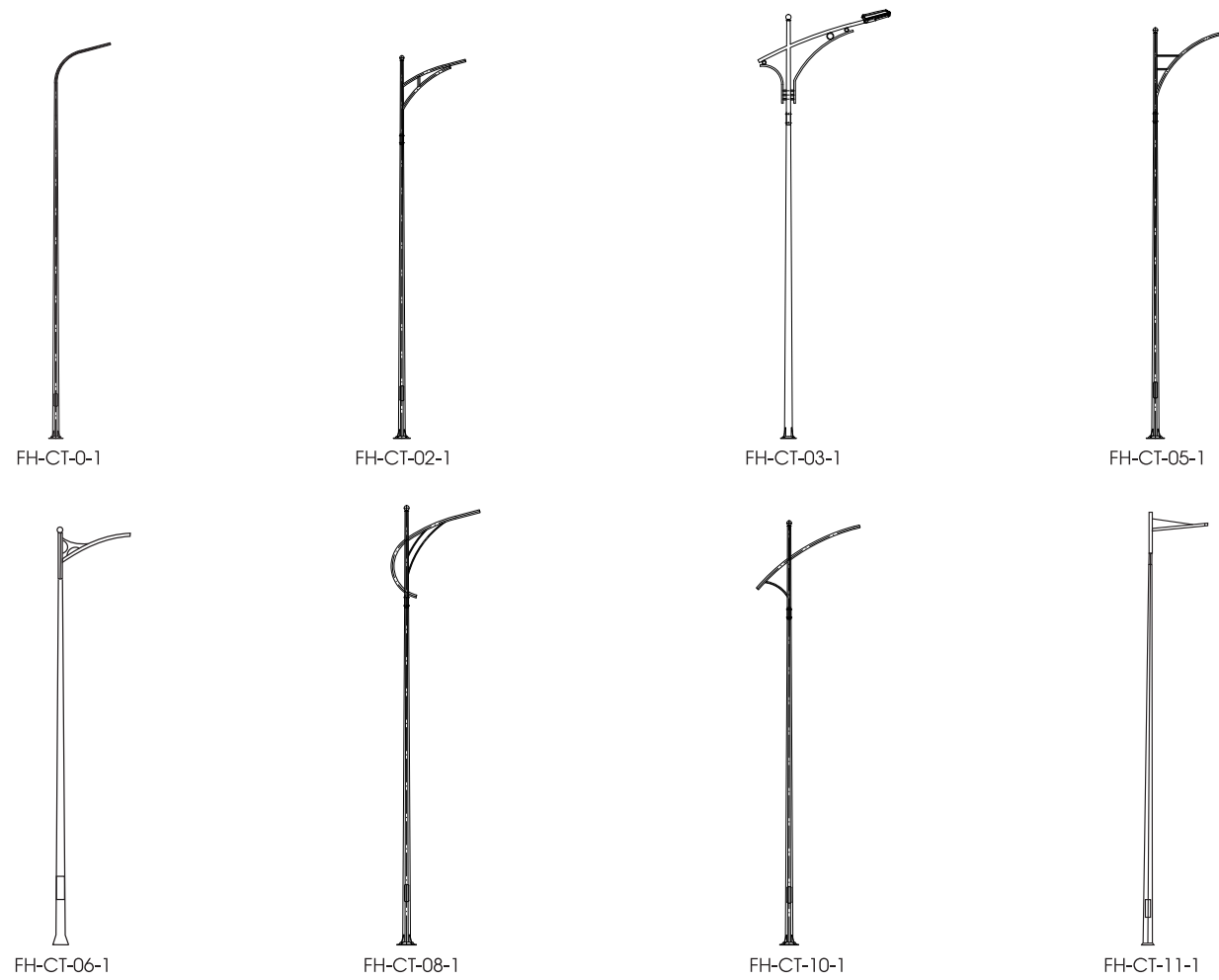


ĐẾ GANG MFUHAILIGHT FH-05B



TRỤ ĐÈN

TRỤ ĐÈN CẦN ĐƠN BẰNG THÉP MẠ KẼM NHÚNG NÓNG

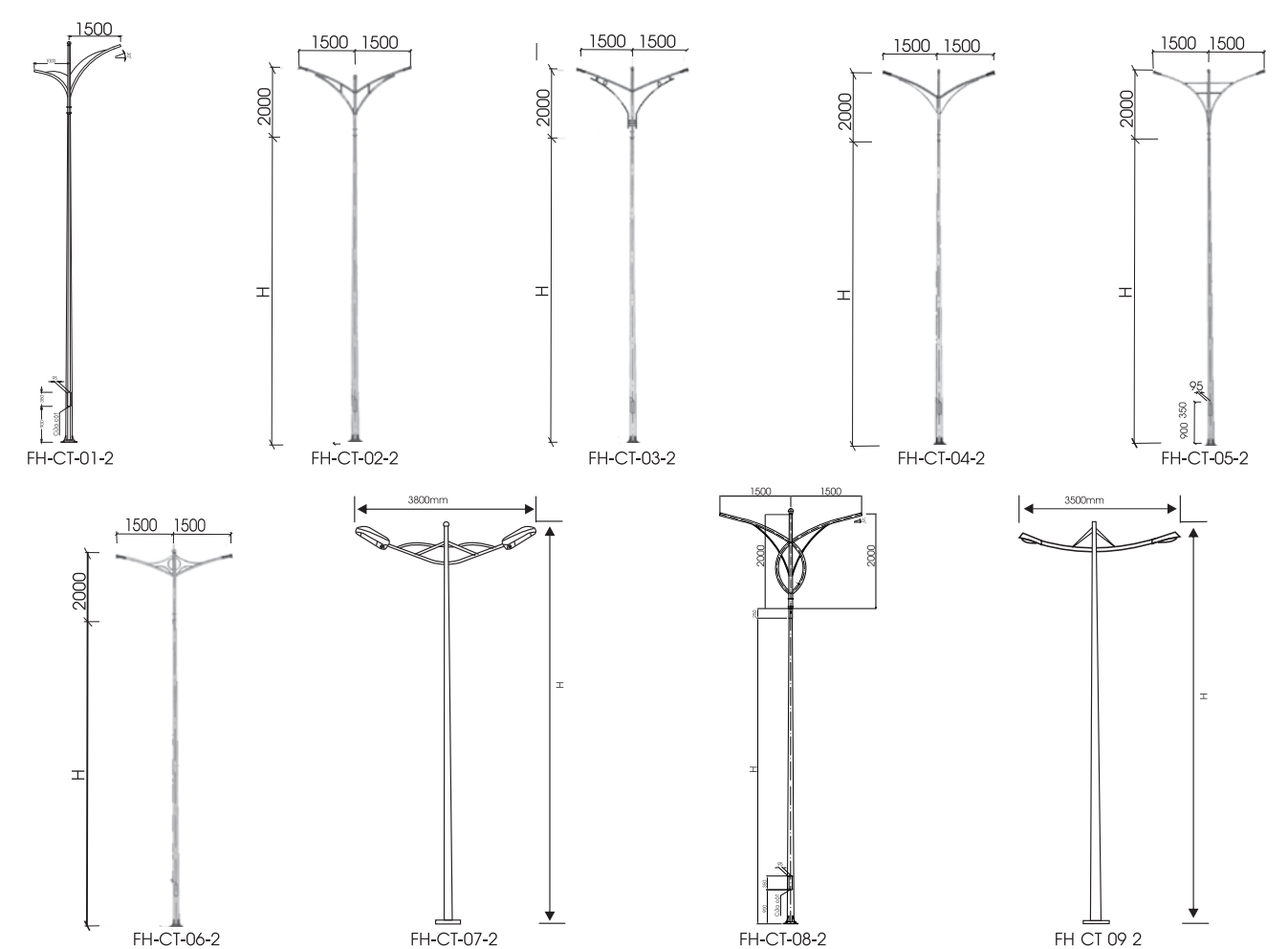


TRỤ COL HOẶC BÁT GIÁC CẦN ĐƠN

Chiều cao	Vươn xa	Độ dày	ĐK Đáy trụ	ĐK Ngọn trụ	Đế trụ	Lực kéo đầu trụ	Bulông móng
(m)	(m)	(mm)	(mm)	(mm)	(mm)	(Kgt)	(mm)
7	1.2	3	150	72	375x375x10	150	M24x950
8	1.2	3	150	72	375x375x10	150	M24x950
9	1.5	4	156	72	400x400x12	150	M24x950
10	1.5	4	164	72	400x400x10	150	M24x950
11	1.5	4	180	72	400x400x12	150	M24x950

TRỤ ĐÈN

TRỤ ĐÈN CẦN ĐƠN BẰNG THÉP MẠ KẼM NHÚNG NÓNG

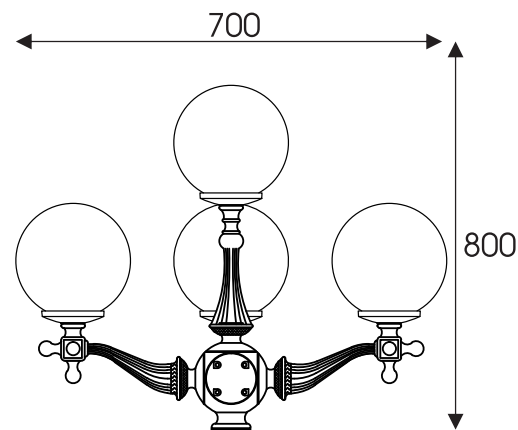


TRỤ COL HOẶC BÁT GIÁC CẦN ĐÔI

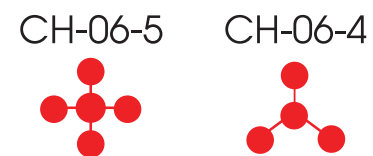
Chiều cao	ĐK cần	Độ dày	ĐK Đáy trụ	ĐK Ngọn trụ	Đế trụ	Lực kéo đầu trụ	Bulông móng
(m)	(mm)	(mm)	(mm)	(mm)	(mm)	(Kgt)	(mm)
7	60	3	150	72	375x375x10	150	M24x950
8	60	3	150	72	375x375x10	150	M24x950
9	60	4	156	72	400x400x12	150	M24x950
10	60	4	164	72	400x400x12	150	M24x950
11	60	4	180	72	400x400x12	150	M24x950

**CHÙM ĐÈN TRANG TRÍ
SÂN VƯỜN BẰNG HỘP KIM NHÔM**

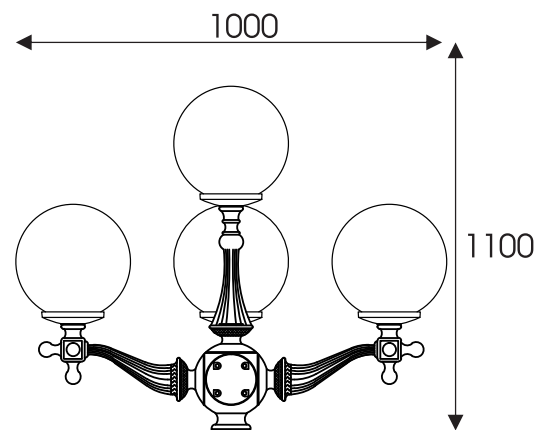
CHÙM ĐÈN MFUHAILIGHT CH - 06



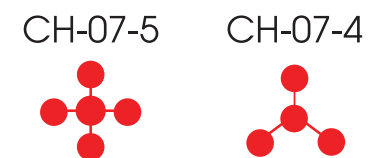
Cầu Ø 300
Đuôi đèn E27



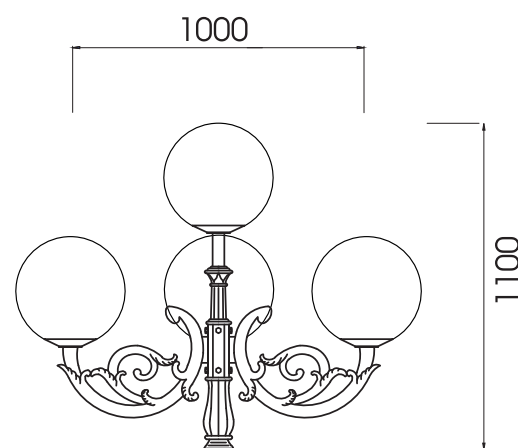
CHÙM ĐÈN MFUHAILIGHT CH - 07



Cầu Ø 400
Đuôi đèn E27



CHÙM ĐÈN MFUHAILIGHT CH - 04

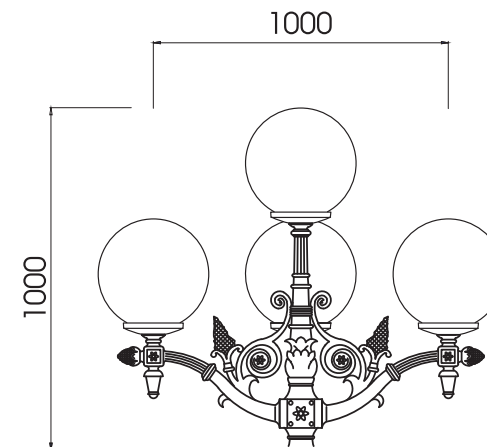


Cầu Ø 400
Đuôi đèn E27

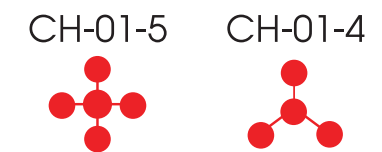


**CHÙM ĐÈN TRANG TRÍ
SÂN VƯỜN BẰNG HỘP KIM NHÔM**

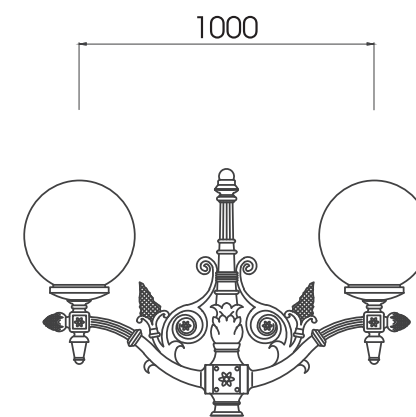
CHÙM ĐÈN MFUHAILIGHT CH - 01



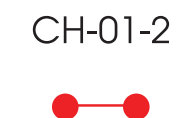
Cầu Ø 400
Đuôi đèn E27



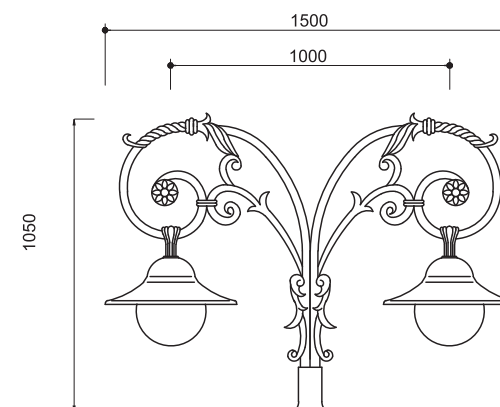
CHÙM ĐÈN MFUHAILIGHT CH - 01 - 2



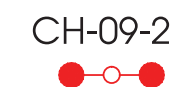
Cầu Ø 400
Đuôi đèn E27



CHÙM ĐÈN MFUHAILIGHT CH - 09 - 2

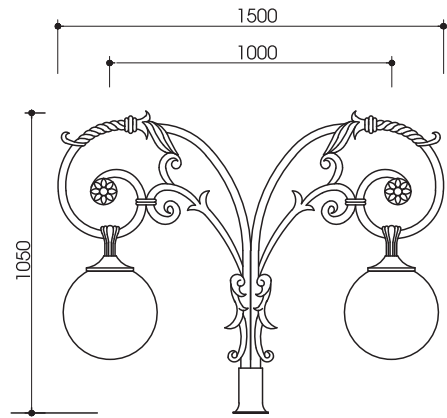


Đèn mai chiếu thủy
Đuôi đèn E27



**CHÙM ĐÈN TRANG TRÍ
SÂN VƯỜN BẰNG HỘP KIM NHÔM**

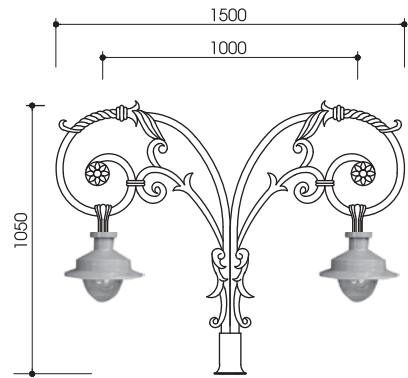
CHÙM ĐÈN MFUHAILIGHT CH - 09-2



Cầu Ø 400
Đuôi đèn E27

CH-09-2

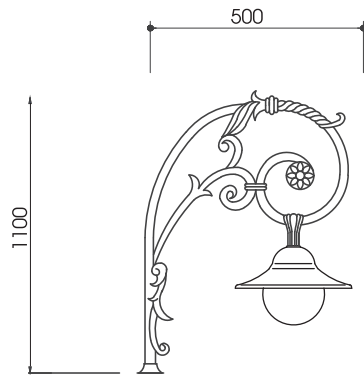
CHÙM ĐÈN MFUHAILIGHT CH - 09-2



Đèn L400
Đuôi đèn E27

CH-09-2

CHÙM ĐÈN MFUHAILIGHT CH - 09-1

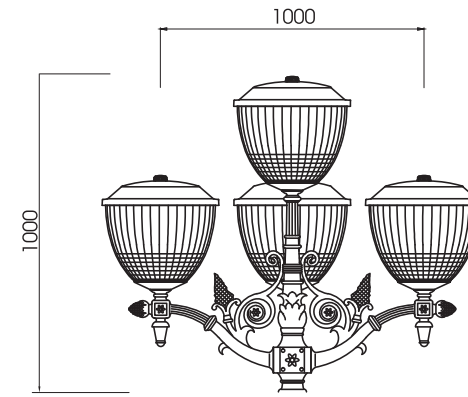


Đèn mai chiếu thủy
Đuôi đèn E27

CH-09-1

**CHÙM ĐÈN TRANG TRÍ
SÂN VƯỜN BẰNG HỘP KIM NHÔM**

CHÙM ĐÈN MFUHAILIGHT CH - 01 /FHL005



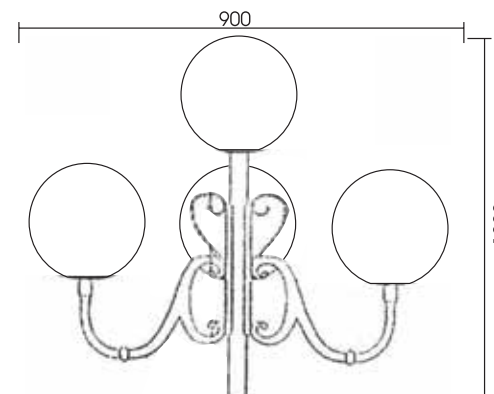
Đèn FHL005
Đuôi đèn E27
CH-01-5 CH-01-4



CHÙM ĐÈN HOA LÁ MFUHAILIGHT



CHÙM ĐÈN MFUHAILIGHT CH - 08

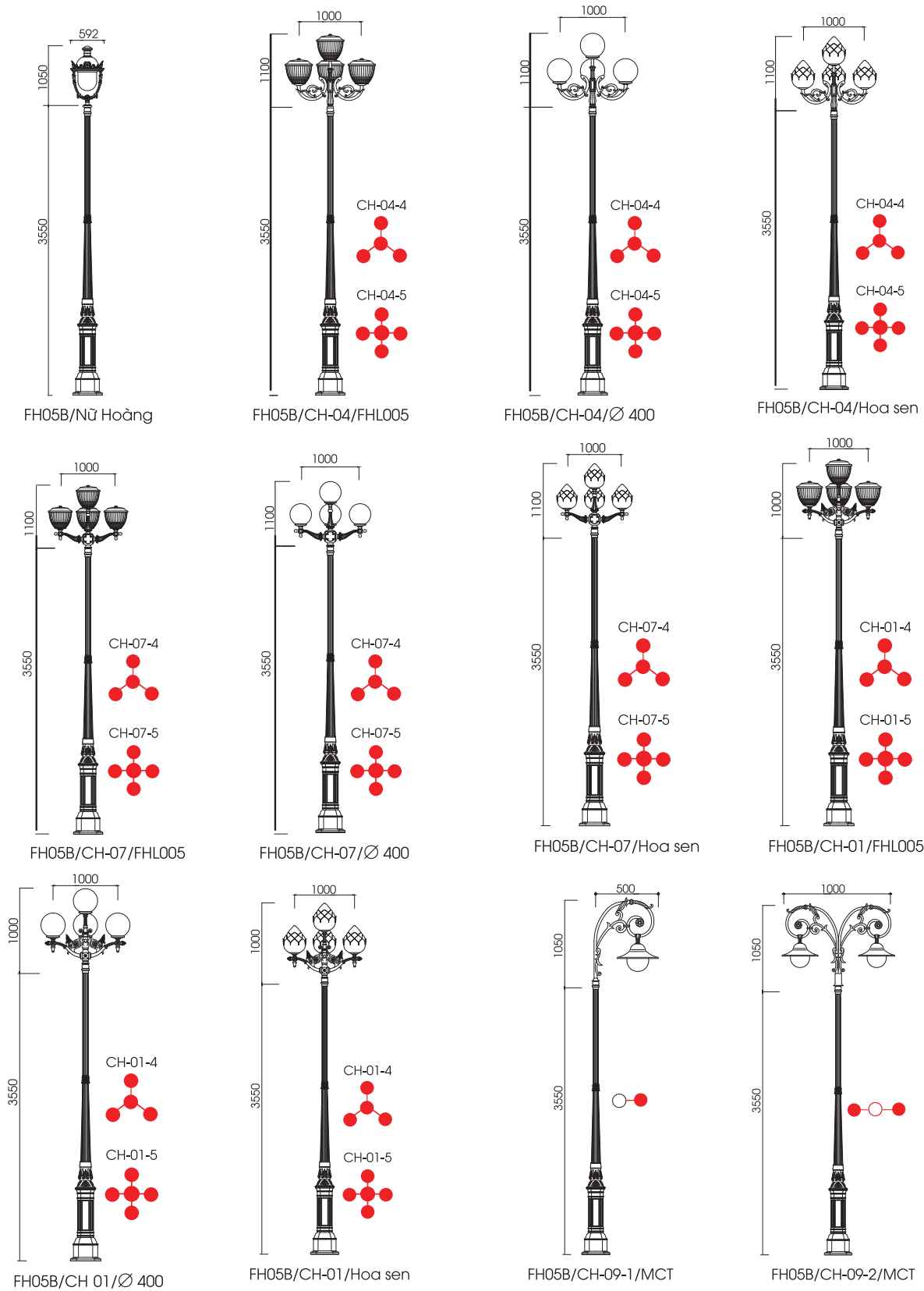


Đèn cầu Ø 400
Đuôi đèn E27

CH-08-4

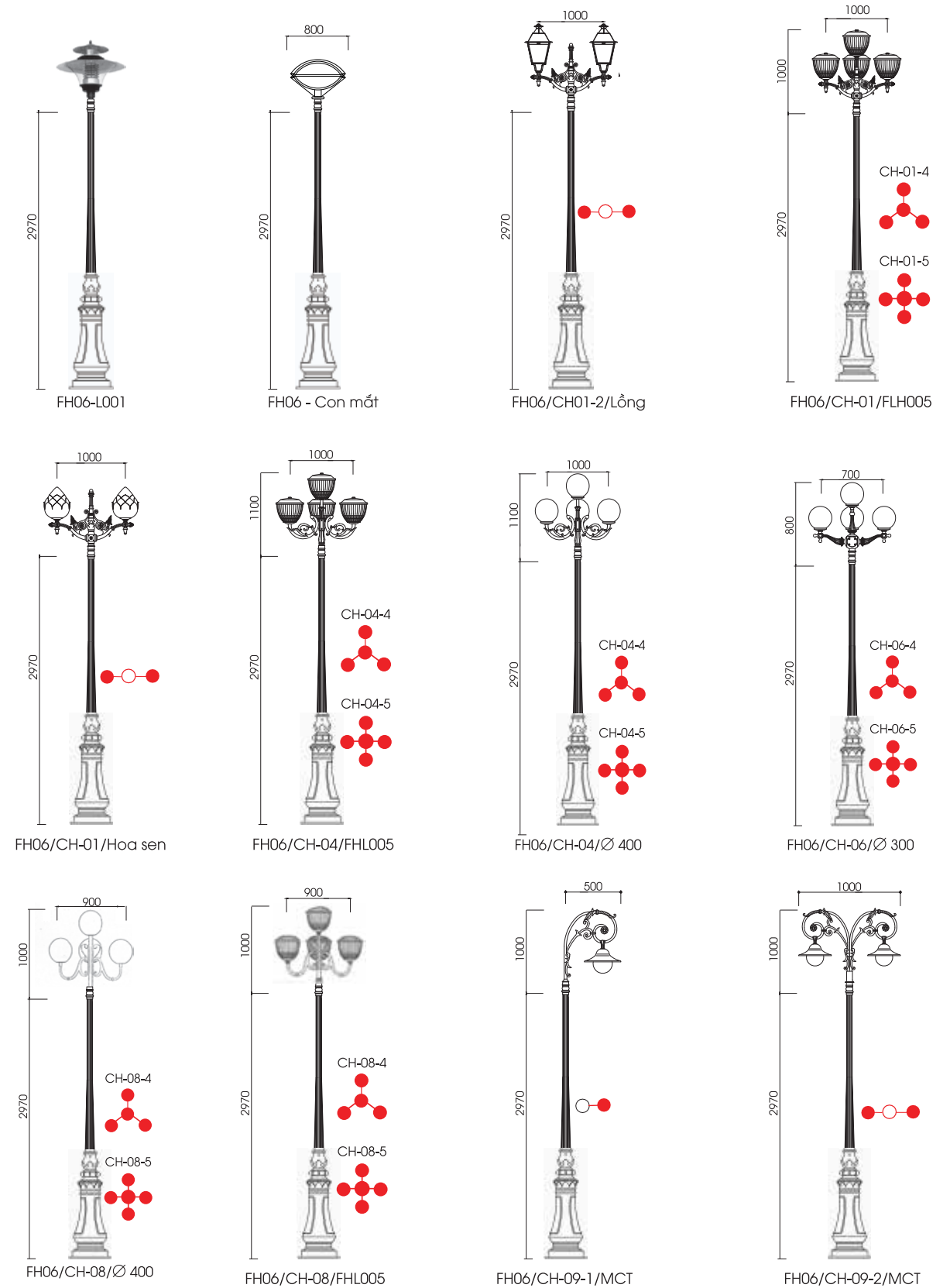
TRỤ SÂN VƯỜN MFUHAILIGHT FH05B

ĐẾ + THÂN BẰNG GANG, CHÙM BẰNG HỢP KIM NHÔM, BÊN NGOÀI SƠN TRANG TRÍ



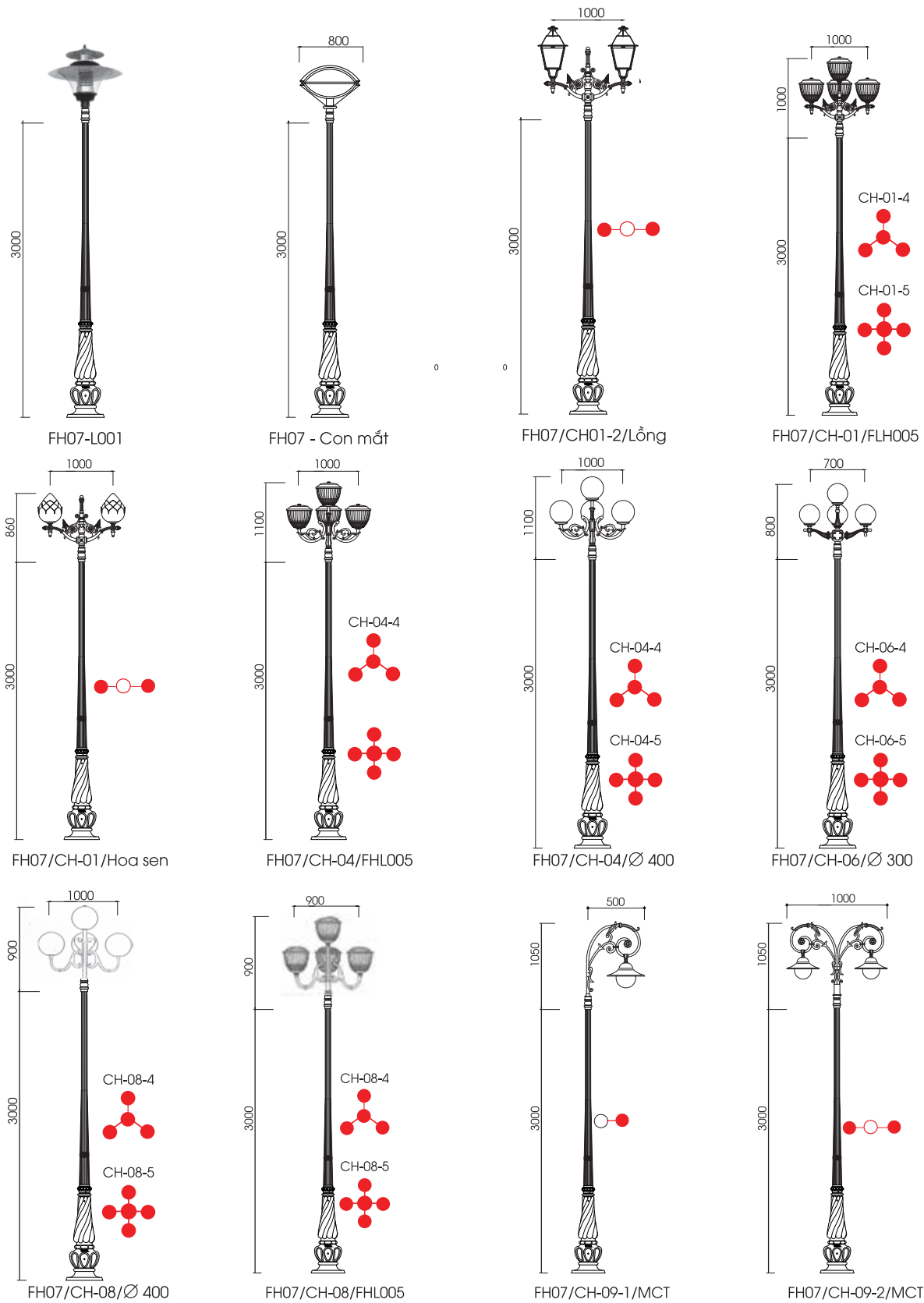
TRỤ SÂN VƯỜN MFUHAILIGHT FH06B

ĐẾ + THÂN BẰNG GANG, CHÙM BẰNG HỢP KIM NHÔM, BÊN NGOÀI SƠN TRANG TRÍ



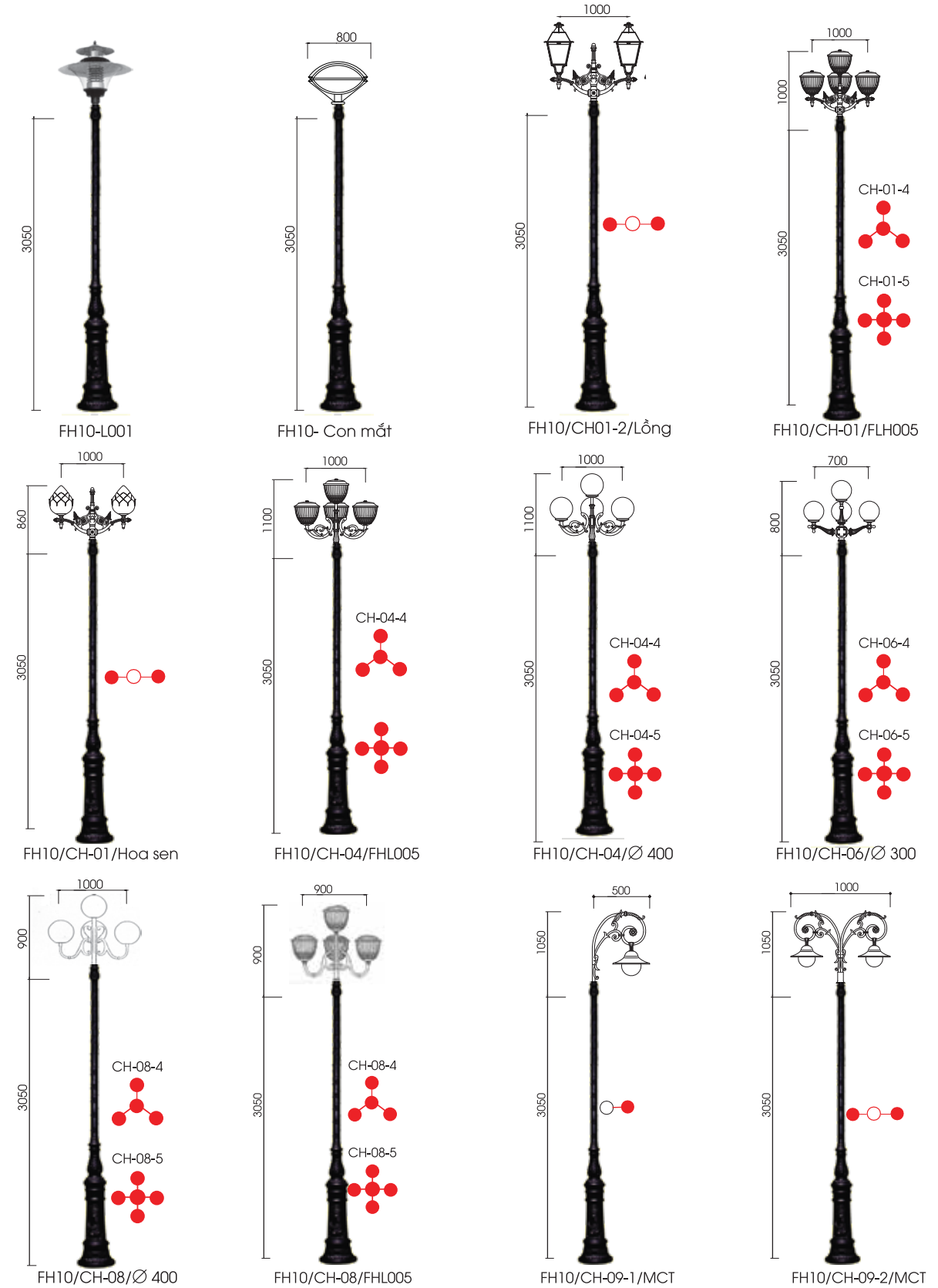
TRỤ SÂN VƯỜN MFUHIALIGHT FH07

ĐẾ + THÂN BẰNG GANG, CHÙM BẰNG HỢP KIM NHÔM, BÊN NGOÀI SƠN TRANG TRÍ



TRỤ SÂN VƯỜN MFUHIALIGHT FH10

ĐẾ + THÂN BẰNG GANG, CHÙM BẰNG HỢP KIM NHÔM, BÊN NGOÀI SƠN TRANG TRÍ



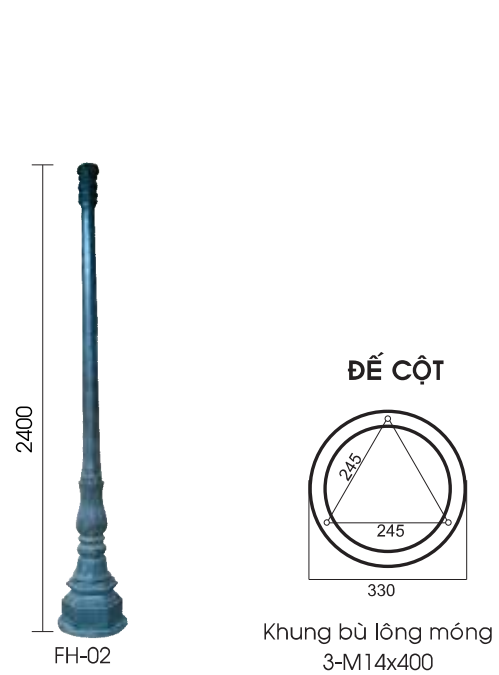
TRỤ SÂN VƯỜN MFUHAILIGHT FH 09

ĐẾ + THÂN BẰNG GANG. CHÙM BẰNG HỢP KIM NHÔM BÊN NGOÀI SƠN TRANG TRÍ



TRỤ SÂN VƯỜN MFUHAILIGHT FH 02

ĐẾ + THÂN BẰNG GANG. CHÙM BẰNG HỢP KIM NHÔM BÊN NGOÀI SƠN TRANG TRÍ



TRỤ SÂN VƯỜN MFUHAILIGHT FH 10



TRỤ SÂN VƯỜN MFUHAILIGHT FH 12

TRỤ TRANG TRÍ SÂN VƯỜN ĐẾ BẰNG GANG ĐÚC VÀ THÂN BẰNG THÉP + SƠN TRANG TRÍ BÊN NGOÀI

